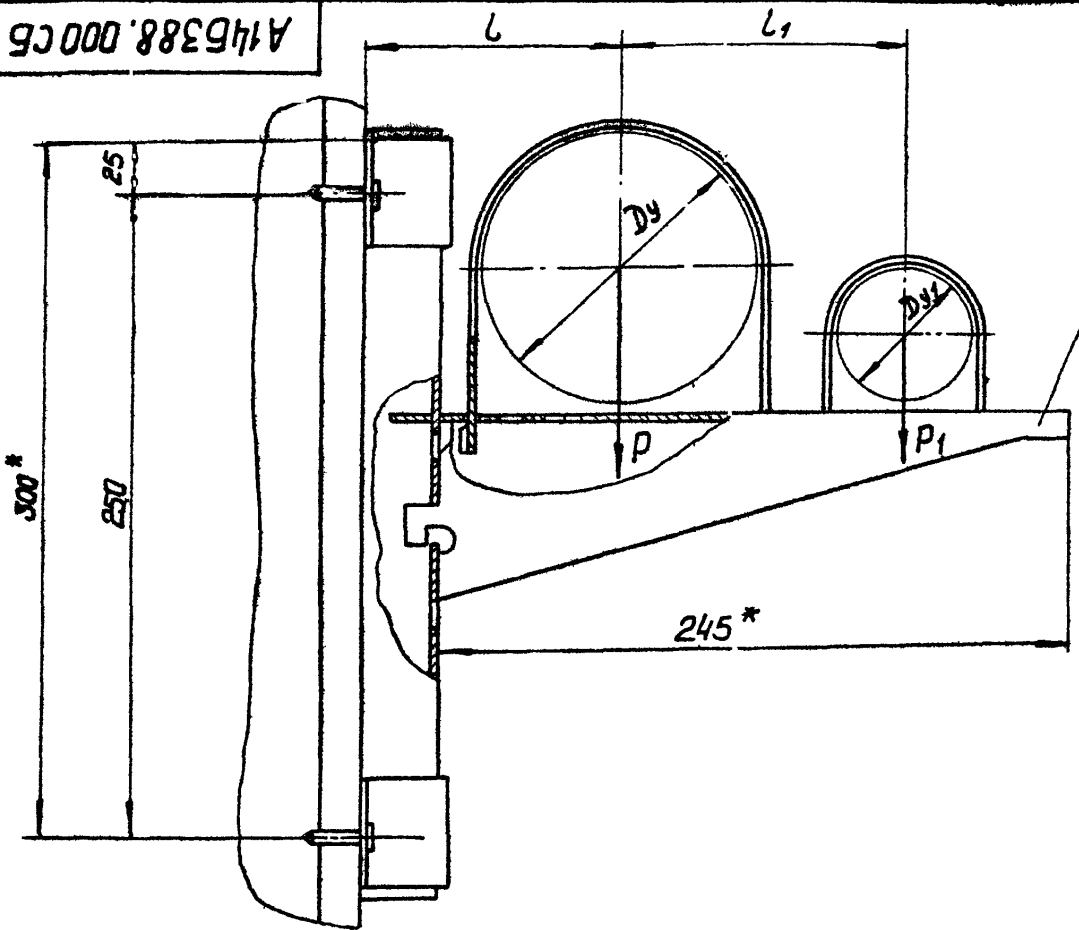


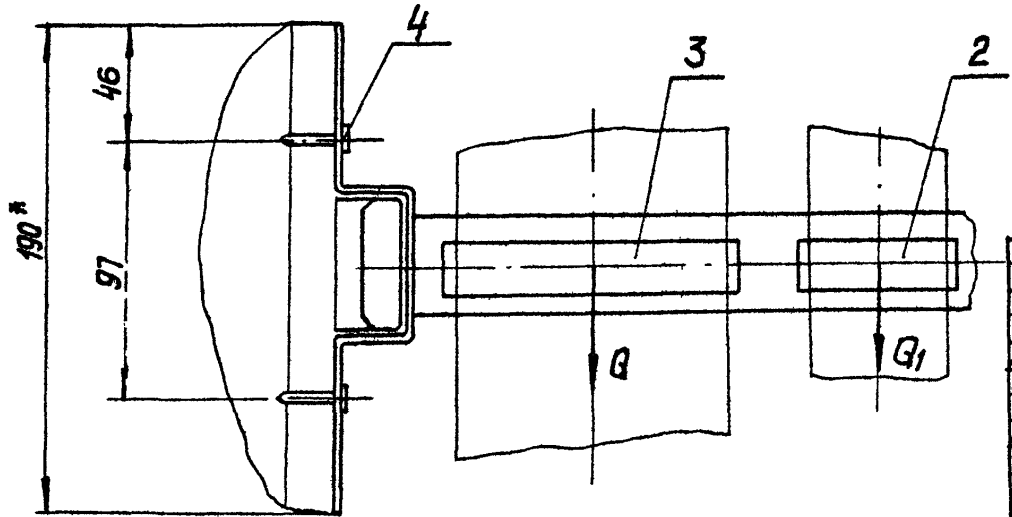
A145388.000 СБ

Среды Л.900-9 Выхухи 3



Обозначение	Условный проход, мм		Допускаемые нагрузки, кгс				Размеры, мм		Масса, кг
	D _y	D _{y1}	P	P ₁	Q	Q ₁	L	L ₁	
A145388.000		50		40		12			1,68
-01	100	65	120	56	36	17	100	110	1,70
-02		80		72		22	95		1,79

- 1.* Размеры для справок
- 2. ± $\frac{t_2}{2}$
- 3. Крепление кронштейна произвести монтажным пистолетом ПЦ52-1 по ТУ-3-741-74.



Имя и подл./Подп. и дата
Имя и подл./Подп. и дата
Имя и подл./Подп. и дата
Имя и подл./Подп. и дата

				A145388.000 СБ			Лист	Масса	Масштаб
				Опора подвижная двухрядная			И	см. Табл.	-
Изм. Лист	№ докум.	Подп.	Дата	Лист		Листов 1			
Разраб.	Щершакова	Щ		Госстрой СССР		САНТЕЛПРОЕКТ			
Пров.	Крупник	Кр	VI-86	г. Москва					
Рук. гр.	Крупник	Кр							
Гл. спец.	Вайнберг	В							
Н. контр.	Рувинская	Р	VI-86						
Чтв.	Спивак	С	VI-86						