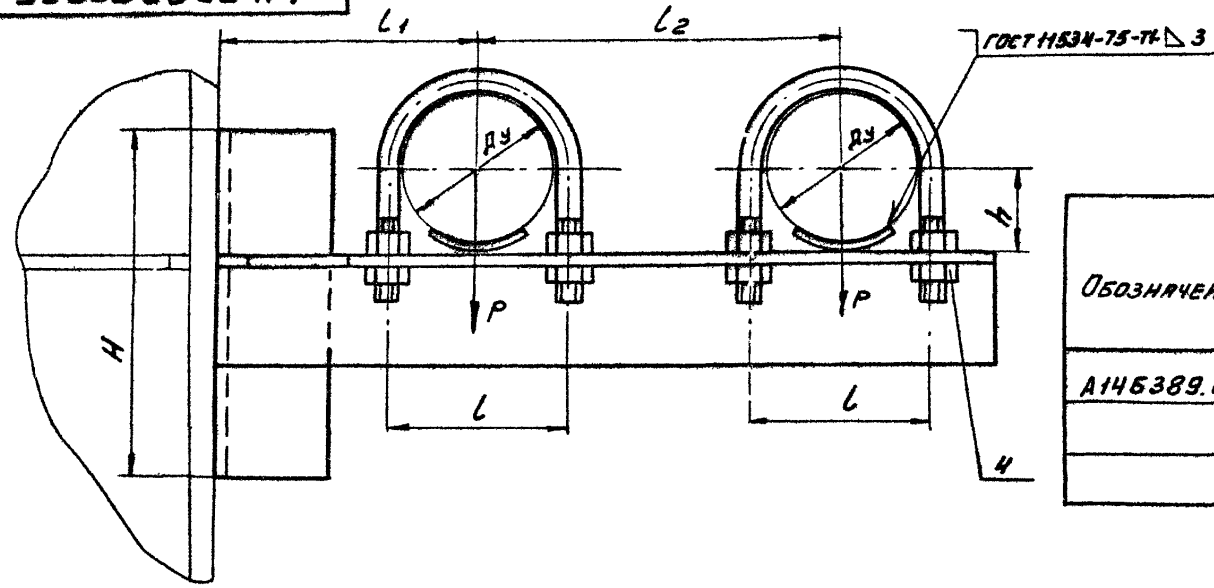
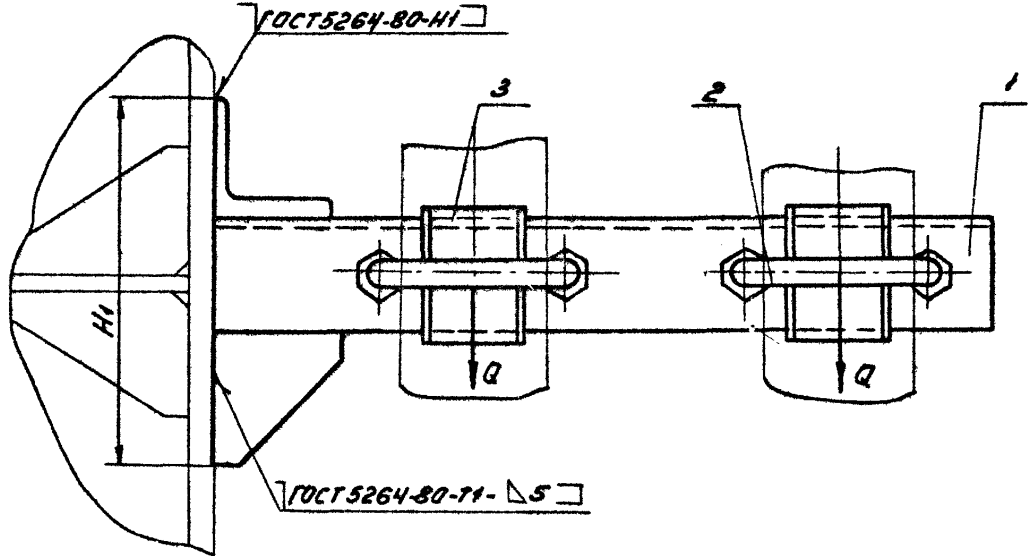


A145389.000CB

Серия 3.900-8 Выпуск 3



Обозначение	Условный проход DУ, мм	Допускаемые нагрузки, кгс		Размеры, мм					Масса кг	
		Верт.к. P	Горизонт. Q	L	L1	L2	H	H1		h
A145389.000	50	40	12	70	100	140	135	110	32	1,89
-01	65	56	17	90	120	160	150	150	41	2,85
-02	80	72	22	106	130	175	185	201	48	3,91



РАЗМЕРЫ ДЛЯ СПРАВОК

ИЗМ. № ПЕР. ПОР. № ВСТ. № ДИА. № ВСТ. №

A145389.000 CB

Опора подвижная двухрядная				ЛСТ.	МАССА	МАССИТА
				М	СМ.	—
ИЛСТ. ЛСТОВ I ГОССТРОЙ СССР САНТЕХПРОЕКТ Г. МОСКВА				КОПИРОВАЯ ЛЕНКОВА ФОРМАТ А3		
				ИЛСТ. ЛСТОВ I ГОССТРОЙ СССР САНТЕХПРОЕКТ Г. МОСКВА		

ИЗМ. № ПЕР. ПОР. № ВСТ. № ДИА. № ВСТ. №

РАЗРАБ. ШЕРШИНКОВА

ПРОВ. КРУЛИНК

РУК. ГР. КРУЛИНК

ГЛ. СПЕЦ. ВЯИНСКИЙ

Н. КОНТ. РУВИНСКАЯ

УТВ. САНЯК

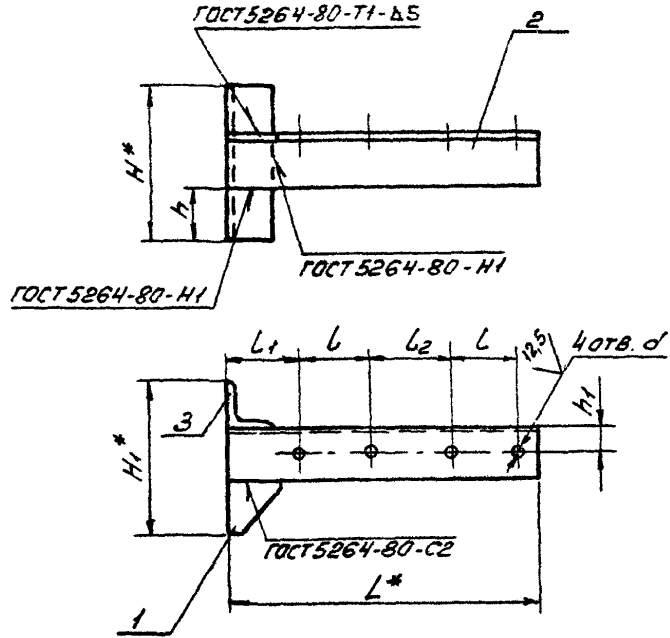
VI-86

VI-86

VI-86

СРЯЧ. 3.900.9 В.И.УС.3

А145389.010 СБ



Обозначение	Размеры, мм									Масса, кг
	L*	L	L1	L2	H*	H1*	h	h1	d	
А145389.010	300	70	65	70	135	140	45	25	12	1,23
-01	350	90	75		150	150	50	30	14	1,91
-02	385	106	77	69	189	201	63	35		2,87

1.* Размеры для справок.

2. H14; ± $\frac{L2}{2}$

А145389.010 СБ

Изм.	Лист	№ докум.	Подп.	Дата
Разраб.	Шершак	И.И.		
Пров.	Крупник			VI-86
Рук. гр.	Крупник			
Госпеч.	Вайнберг			
Н. конт.	Рувинская			
Утв.	Спивак			

Кронштейн

Лист	Масса	Листов
И	см.	1
	Тяга.	
Лист Листов 1		
ГОССТРОЙ СССР		
САНТЕХПРОЕКТ		
г. Москва		

Копирова: Денцова

Формат А4

Изм. № 001 / Лист № 01 / Кол. на исполн. А145389.010 - 01 02

Обозначение	Наименование	Кол. на исполн. А145389.010 -		Примечание
		01	02	
А145389.010 СБ	Сборочный чертёж Детали	X	X	
А145381.005	Косынка	1	1	
-01	Косынка	1	1	
А145386.001-08	Уголок	1	1	
-09	Уголок	1	1	
-10	Уголок	1	1	
-11	Уголок	1	1	
-01	Уголок	1	1	
-12	Уголок	1	1	

А145389.010

Лист	Лист	Листов
И	1	1
ГОССТРОЙ СССР		
САНТЕХПРОЕКТ		
г. Москва		
Формат А4		

Кронштейн

Копирова: Денцова

Формат А4