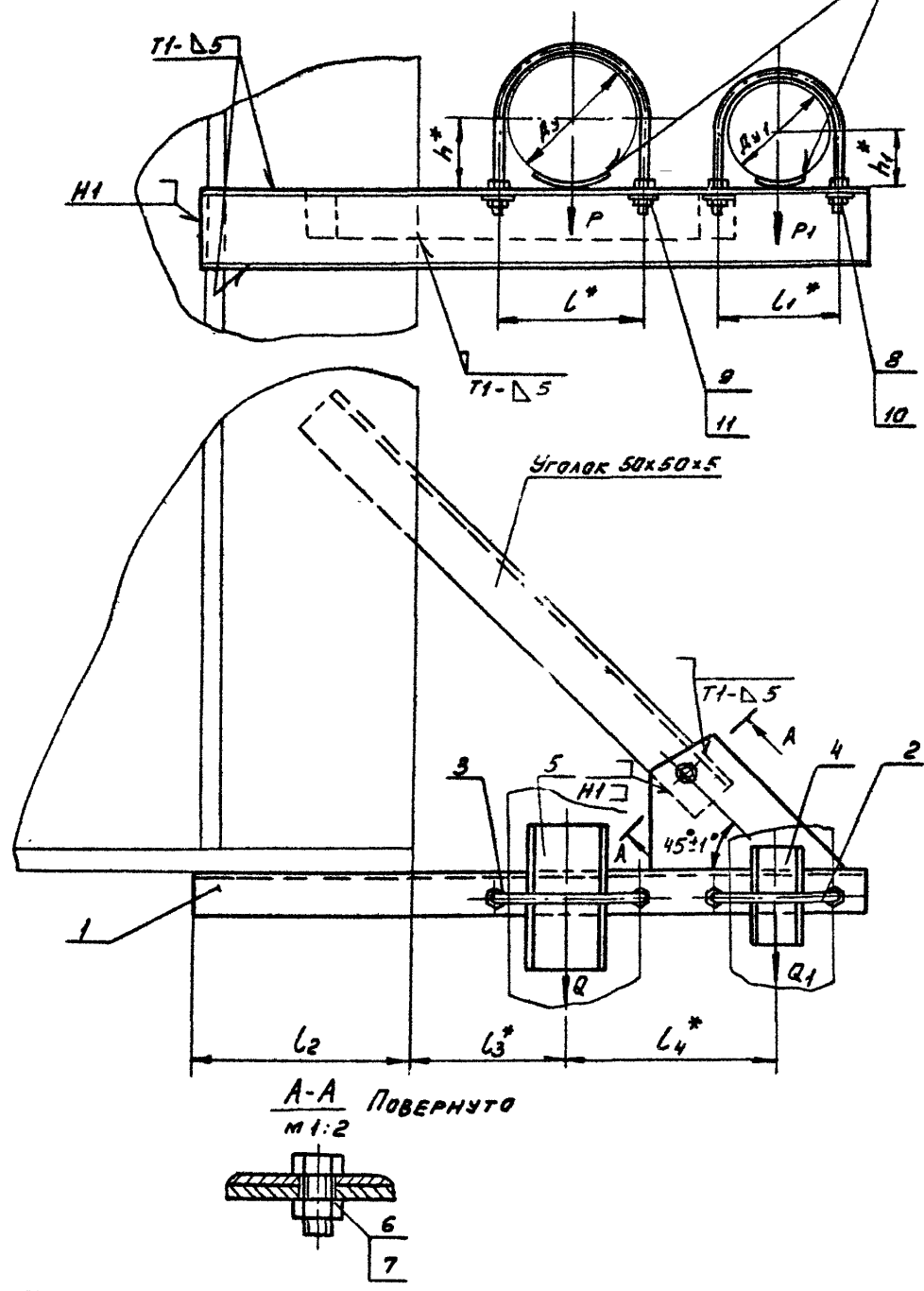


А146393.000 СБ

ГОСТ 11534-75-Т1-Δ3

Серия А. 900-9 Выход 3



Обозначение	Условный проход, мм		Допускаемые нагрузки, кгс				Размеры, мм							Масса кг
	Dy	Dy1	Вертикальный вариант				L*	L1*	L2	L3*	L4*	h*	h1*	
			P	P1	Q	Q1								
А146393.000	125		175		52		150		225	155	210	70		7,21
-01	150		266		80		180		255	170	225	83		8,80
-02	200	100	590	120	177	36	242	122	300	200	253	113	57	13,80
-03	250		840		252		298		375	240	290	140		20,10
-04	100		120		36		122		225	140	195	57		6,34
-05	150		266		80		180		255	170	240	83		11,10
-06	200	125	590	175	177	52	242	150	300	200	270	113	70	15,70
-07	125		175		52		150		225	155	225	70		9,10
-08	200		590		177		242	180	300	200	280	113		18,00
-09	150	150	266	266	80	80	180	180	255	170	270	83	83	13,20

1. * РАЗМЕРЫ ДЛЯ СПРАВКИ.

2. ± $\frac{t_2}{2}$.

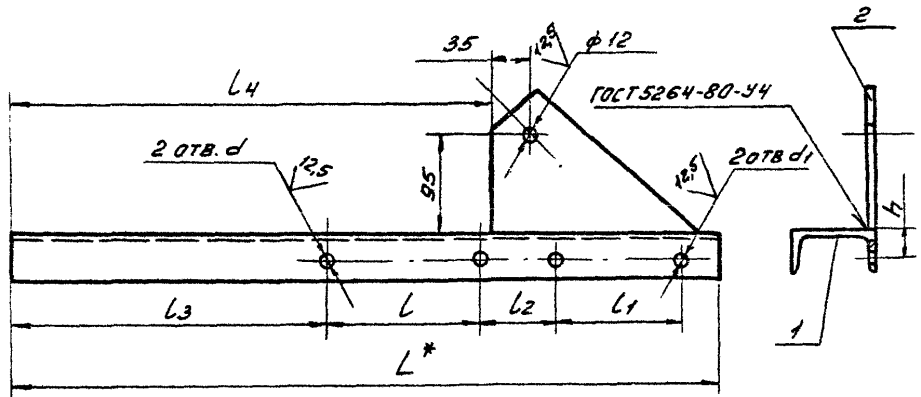
3. СВАРНЫЕ ШВЫ ПО ГОСТ 5264-80, КРОМЕ ШВОВ, УКАЗАННЫХ НА ЧЕРТЕЖЕ.

ИИС. И ПОЛ. ПОР. И ДАТА
ИЗМ. ИИС. И ПОЛ. И ДАТА
ИЗМ. ИИС. И ПОЛ. И ДАТА
ИЗМ. ИИС. И ПОЛ. И ДАТА

				А146393.000 СБ			
ИЗМ. ЛИСТ	И ДОКУМ.	ПОДП.	ДАТА	Опора подвижная двухрядная	ЛИТ.	МАССА	МАССИТРА
РАЗРАБ.	ШЕРШАКОВ	ИИС			И	СМ. ТАВА.	-
ПРОВ.	КРУЧЕН	ИИС	71-84	ЛИСТ			
РУК. ГР.	КРЕТОВ	ИИС		ЛИСТОВ 1			
ГЛАВ. ИНЖ.	ВАЙНБЕРГ	ИИС		ГОССТРОЙ СССР			
И. КОИТ.	РУВИНСКАЯ	ИИС	17.06.86	САНТЕХПРОЕКТ			
УТВ.	СЛЫВАК	ИИС	06.86	Г. МОСКВА			

Серия 3.900-9 версия 3

A145393.010 СБ



Обозначение	РАЗМЕРЫ, мм									МАССА, кг
	L*	L	L1	L2	L3	L4	h	d	d1	
A145393.010	680	150	122	74	305	460	25	18	14	5,34
-01	740	180		73	379	625	35	22		6,89
-02	840	242		80	466	775	40	14		10,87
-03	990	298	150	73	304	430	25	14	18	5,12
-04	650	122		75	335	535	30	18		8,54
-05	770	180		74	379	640	35	22		12,14
-06	870	242	180	75	305	475	30	18	14,31	6,64
-07	710	150		69	379	650	40	22		10,54
-08	900	242		90	355	565	35	18		10,54
-09	810	180								

1. * РАЗМЕР ДЛЯ СПРАВКИ.
2. Н 14; ± 0.2

A145393.010 СБ

КРОНШТЕЙН

ИЗМ.	Лист	№ докум.	Подп.	Дата
РАЗРАБ.	ШЕРШАКОВА		ШШ	
ПРОВ.	КРУПНИК			VI-56
ГЛ. СПЕЦ.	ВАЙНБЕРГ			
Н. КОНТ.	РУВИНСКАЯ			VI 867
УТВ.	СЛИВАК			

Лист	Масса	Масштаб
И	см.	
	ТАБЛ.	-
Лист Листов 1		
ГОСТРОЙ СССР		
САНТЕХПРОЕКТ		
г. МОСКВА		

КОПИРОВАЛ: ДЕНИСОВА ФОРМАТ А4

ИЗМ. ПОСЛ.	ПОДП. И ДАТА	ВЗАИМ. ИЗМ. И ДАТА	ИЗМ. И ДАТА	ПОДП. И ДАТА

ИЗМ. И ПОСЛ.	ПОДП. И ДАТА	ВЗАИМ. ИЗМ. И ДАТА	ИЗМ. И ДАТА	ПОДП. И ДАТА

Обозначение	Наименование	КОЛ. НА ИСПОЛН. А145393.010 -																		
		01	02	03	04	05	06	07	08	09										
	Документация																			
	Сборочный чертёж		X																	
	Детали																			
АЧ	А145393.010 СБ			X																
АЧ	А146383.002 - 16				1															
	- 17						1													
	- 18							1												
	- 19								1											
	- 20									1										
	- 21										1									
	- 22											1								
	- 23												1							
	- 24													1						
	- 25														1					
АЧ	А146386.001															1				

A145393.010

ИЗМ.	Лист	№ докум.	Подп.	Дата
РАЗРАБ.	ШЕРШАКОВА		ШШ	
ПРОВ.	КРУПНИК			VI-56
ГЛ. СПЕЦ.	ВАЙНБЕРГ			
Н. КОНТ.	РУВИНСКАЯ			VI 867
УТВ.	СЛИВАК			

КРОНШТЕЙН

КОПИРОВАЛ: ДЕНИСОВА

ФОРМАТ А4