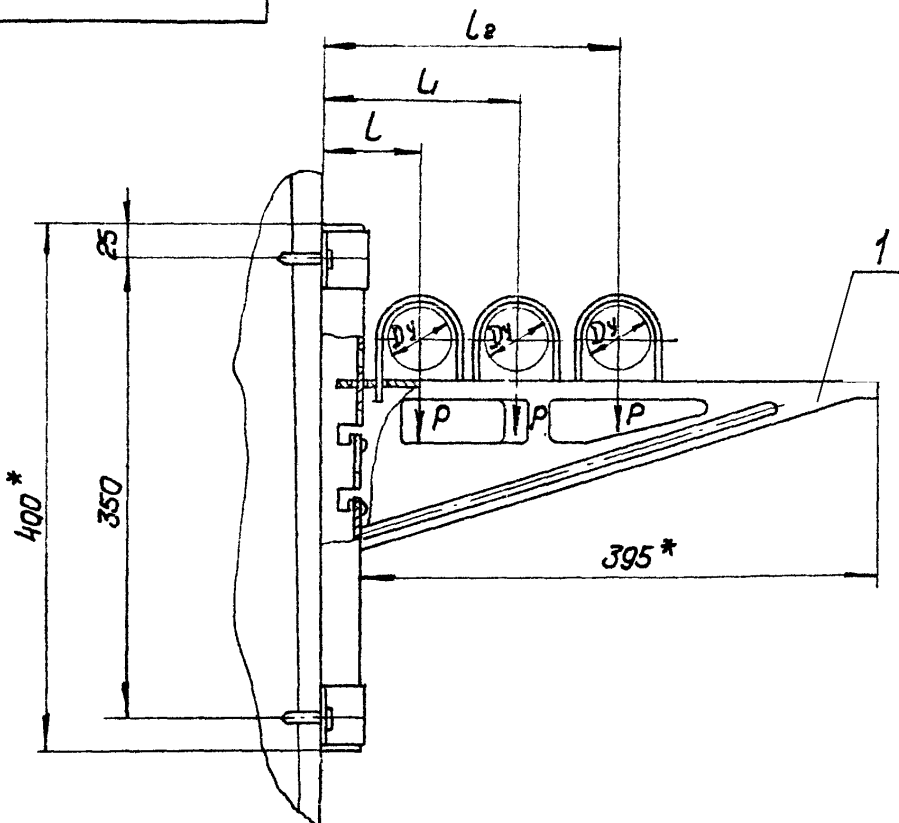
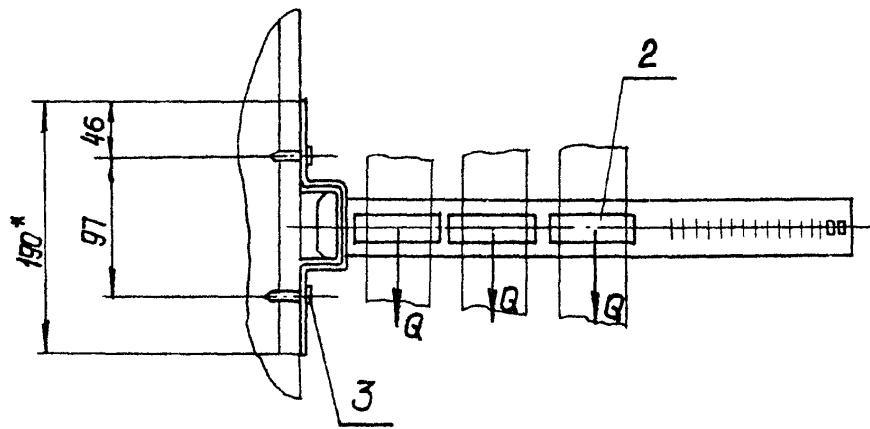


А14Б394.000СБ



Обозначение	Условн. проход Dy, мм	Допускаемые нагрузки, кгс		Размеры, мм			Масса, кг
		Вертикал. p	Горизонт. B	L	L1	L2	
А14Б394.000	50	40	12	75	150	225	2,458
-01	65	56	17	80	170	260	2,468
-02	80	72	22	85	185	285	2,476



1.\* Размеры для справок

2.  $\pm \frac{t_2}{2}$

3. Крепление кронштейна произвести монтажным пистолетом ПЦ52-1 по ТУ 3-741-74.

Изм. и подл. Подл. и дата  
 Изм. и подл. Подл. и дата  
 Изм. и подл. Подл. и дата  
 Изм. и подл. Подл. и дата

				<b>А14Б394.000СБ</b>		
				<b>Опора подвижная</b>		Лит. МАСША
				<b>Трехрядная</b>		МАСШТАБ
				И	СМ.	-
				Лист Листов 1		
				Госстрой СССР		
				САНТЕХПРОЕКТ		
				г. Москва		
Изм. Лист	№ докум.	Подп.	Дата			
Разраб.	Шершякова	МШ				
Пров.	Крулник	ВМ	VI-86			
Рук. гр.	Крулник					
Тл. спец.	Вайнберг					
Н. контр.	Рувинская	УМ	VI-86			
Утв.	Спивак	АВ	VI-86			

Серия 3.900.9 выпуск 3