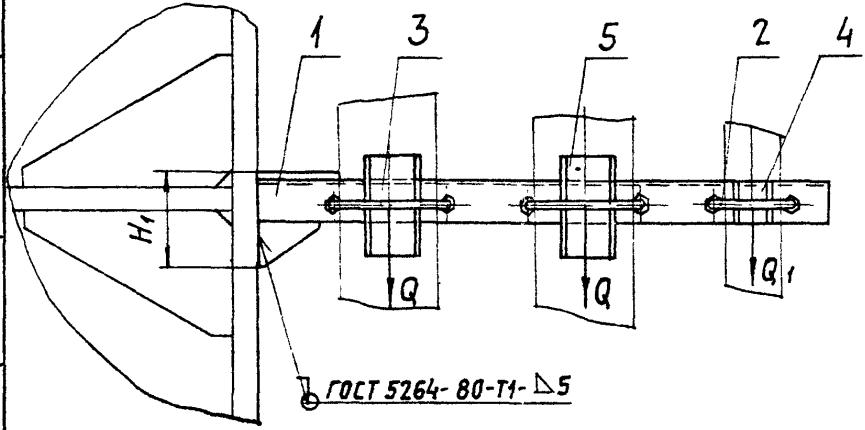
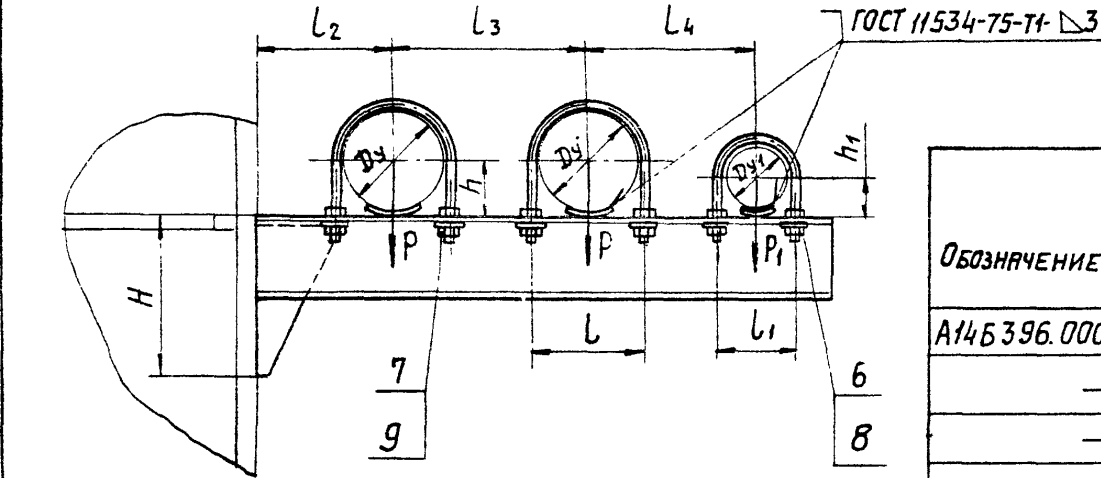


А14Б396.000СБ

Серия 3.900-9 Выпуск 3



Обозначение	Условный проход, мм		Допускаемые нагрузки, кгс				Размеры, мм								Плоск. кг	
	Dy	Dy1	Вертикальн		Горизонтальн		L	L1	L2	L3	L4	H	H1	h		h1
			P	P1	Q	Q1										
А14Б396.000	80		72		22		106		130	175	160	160	88	48		5,64
-01	100	50	120	40	36	12	122	70	140	195	170	190	104	57		7,14
-02	125		175		52		150		155	225	185	280	110	70	32	10,70
-03	150		266		80		180		170	270	200	310	132	83		14,48
-04	200		590		177		242		200	310	230	430	179	113		29,13
-05	100	80	120	72	36	22	122	106	140	195	185	230	104	57		7,87
-06	125		175		52		150		155	225	200	280	110	70	48	11,30
-07	150		266		80		180		170	270	215	310	132	83		15,16
-08	200		590		177		242		200	310	245	430	179	113		29,90
-09	125	100	175	120	52	36	150	122	155	225	210	280	116	70		12,90
-10	150		266		80		180		170	270	225	360	138	83	57	16,00
-11	200		590		177		242		200	310	255	430	179	113		30,32

РАЗМЕРЫ ДЛЯ СПРАВОК

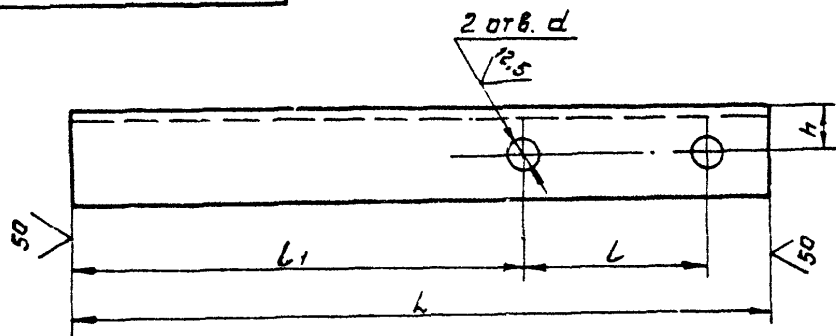
ИЗМ. ИСП. Д. ПОДП. И ДАТА
 ВЗЯТ. ИСП. Д. ПОДП. И ДАТА
 ПОДП. И ДАТА

				А14Б396.000СБ						
ИЗМ.	ЛИСТ	№ ДОКУМ.	ПОДП.	ДАТА	ОПОРА ПОДВИЖНАЯ ТРЕХРОДНАЯ			ЛИСТ	ТАБЛ.	МЯЩТАБ
И								СМ.	—	
ИЗМ. ИСП. Д.	ПОДП. И ДАТА	ПОДП. И ДАТА	ПОДП. И ДАТА	ПОДП. И ДАТА				ГОССТРОЙ СССР САНТЕХПРОЕКТ Г. МОСКВА		
ИЗМ. ИСП. Д.	ПОДП. И ДАТА	ПОДП. И ДАТА	ПОДП. И ДАТА	ПОДП. И ДАТА				КОПИРОВАЛ: ЛОГИНОВА ФОРМАТ: А3		

Серия 3.900-9 Выпуск 3

Инв. № подл. Подп. и дата
 Взам. инв. № Инв. № дубл. Подп. и дата

А146385.001



Обозначение	Размеры, мм					Материал	Масса, кг
	L	L	L1	h	d		
А146385.001	270	70	175	20	12	Уголок 36x36x4-Б-Гост 8509-72	0,58
-01	310	90	200	20	12	Уголок В Ст. 3-Гост 535-79	0,67
-02	340	106	207	22	14	Уголок 40x40x4-Б-Гост 8509-72	0,82
-03	375	122	229	22	14	Уголок В Ст. 3-Гост 535-79	1,14
-04	410	150	230	30	18	Уголок 56x56x5-Б-Гост 8509-72	1,74

Неуказанные предельные отклонения размеров Н14; н14; $\pm \frac{t_2}{2}$

А146385.001

Уголок

см. табл.

Лист	Масса	Мощность
И	см табл.	—
Лист	Листов 1	
Госстрой СССР САНТЕХПРОЕКТ г Москва		

Копировал

формат А4

Инв. № подл. Подп. и дата
 Взам. инв. № Инв. № дубл. Подп. и дата

Обозначение	Наименование	Кол на исполн. А146396.010-		Примечание
		10	11	
А3	А146396.010СБ			
А4	А146381.005-04			
А4	-05			
А4	А146383.001-05			
А3	-06			
А3	А146383.002-39			
	-40			

Инв. № подл. Подп. и дата
 Взам. инв. № Инв. № дубл. Подп. и дата

А146396.010

Копировал

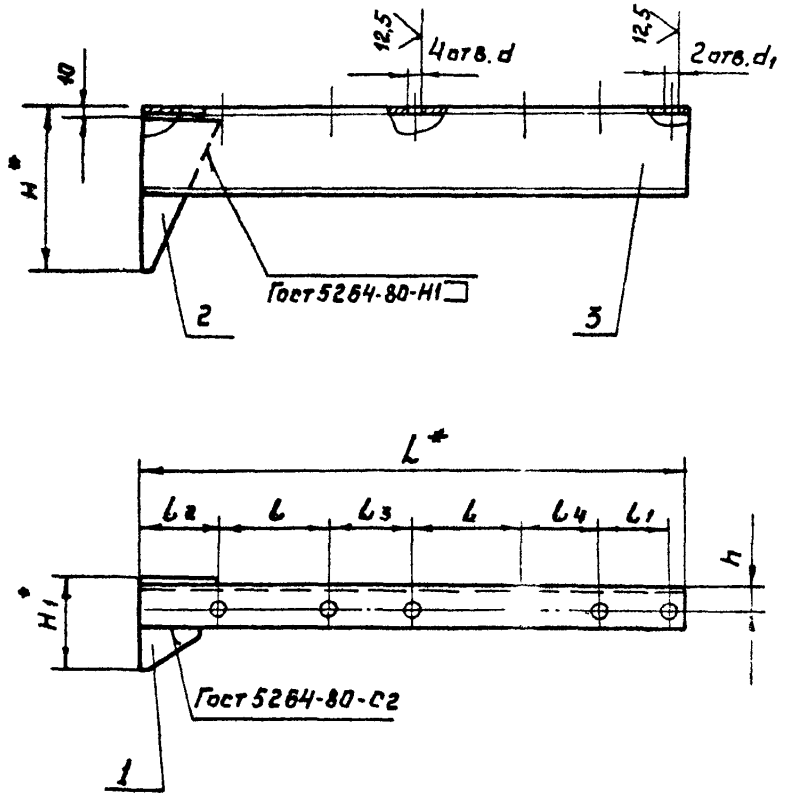
формат А4

Лист 3

61

А14Б396.010СБ

Серия 3.900-9 Выпуск 3



Обозначение	РАЗМЕРЫ, мм											Масса кг
	L*	L	L1	L2	L3	L4	H*	H1*	h	d	d1	
А14Б396.010	520	106	70	77	69	72	160	88	25	14	12	4,30
-01	570	122		79	73	74	190	104	30			5,70
-02	630	150		80	75	75	280	110	35	8,00		
-03	700	180		90	90	75	310	132	35	11,51		
-04	810	242		79	88	74	430	179	50	24,22		
-05	600	122	106	73	71	230	104	30	14	14	6,23	
-06	660	150		80	75	72	280	110	35		8,36	
-07	735	180		90	90	72	310	132	35		12,00	
-08	835	242	79	68	71	430	179	50	22	24,80		
-09	675	150	122	80	75	74	280	116	35	18	9,90	
-10	750	180		90	90	74	360	138	40		12,80	
-11	850	242		79	68	73	430	179	50		22	25,20

- 1.* Размеры для справок
- 2. H14; ± $\frac{t_2}{2}$.

Инв. № подл. Подл. и вкл. Взам. инв. № Инв. № вкл. Подл. и дата

Изм.	Лист	№ докум.	Подп.	Дата
РАЗРАБ		ШЕРШАКОВА		
ПРОВ		ЧУПНИК		VI-86
РЧК гр		ЧУПНИК		
Гл спец		ВАЙНБЕРГ		VI-86
И контр		РУВИНСКАЯ		VI-86
Чтв		СЯВЯК		VI-86

А14Б396.010СБ

Кронштейн

Лист	Масса	Масштаб
И	см	—
табл.		
Лист	Листов 1	
Госстрой СССР САНТЕХПРОЕКТ г. Москва		

Копировал:

формат А3