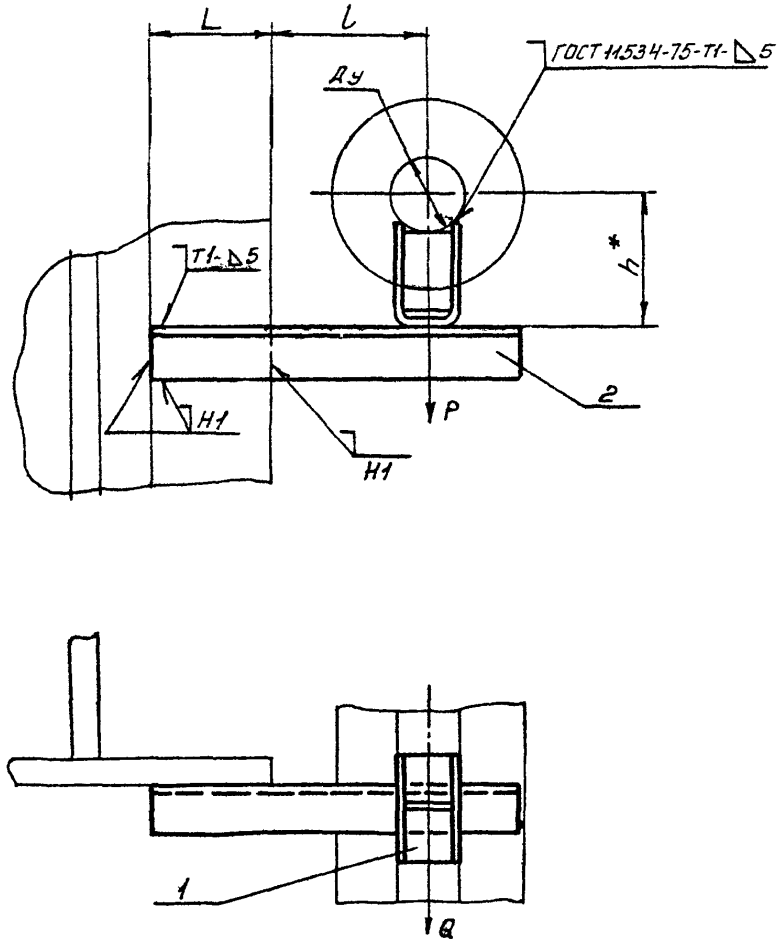


А14Б402.000 СБ

Серия Э.900-9 Выпуск 3



Обозначение	Условный проход Dy, мм	Допускаемые нагрузки, кгс		Размеры, мм			Масса кг
		Вертикальн P	Горизонт. Q	L	L	H*	
А14Б402 000	50	65	19	130±1	150±1	132	2,06
-01						182	2,50
-02	65	95	28	140±1	160±1	140	2,32
-03						190	2,76
-04	80	130	39	145±1	185±1	147	3,24
-05						197	3,74
-06	100	190	57	165±1	195±1	156	3,84
-07						206	4,34
-08	125	265	79	180±1	210±1	168	4,95
-09						218	5,63

1.* Размер для справок.

2 Сварные швы по ГОСТ 5264-80, кроме указанных на чертеже

ИЗМ. ЛИСТ. ПОЛ. И. ДАТА. ПОЛ. И. ДАТА. ПОЛ. И. ДАТА. ПОЛ. И. ДАТА. ПОЛ. И. ДАТА. ПОЛ. И. ДАТА.

				А14Б402.000 СБ			
Изм. лист	и докум.	пол.	дата	Лист	Масса	Масштаб	
РАЗРАБ	ЛЯВЛОВСКИЙ			И	см.		
ПРОЗ	КРУПНИК				ТРАБ.		—
РУК. ГР	КРУПНИК			Лист	Листов		
ГЛ. СПЕЦ.	ВЯИНСКИЙ			ГОСТРОЙ ССРС			
И. КОНТР.	РУВИНСКАЯ			САИТЕХПРОЕКТ			
УТВ.	СПИВАК			г. Москва			

КОПИРОВАЛ ДЕНИНСОВА

ФОРМАТ А3