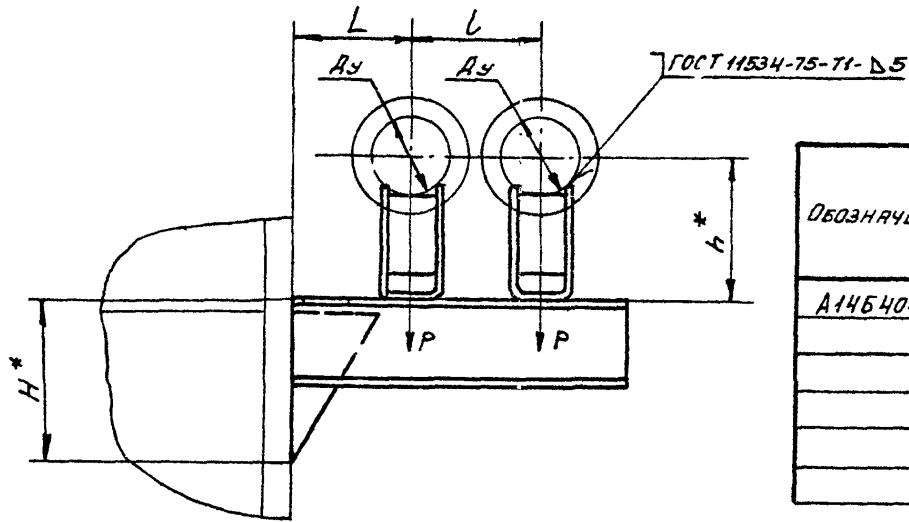
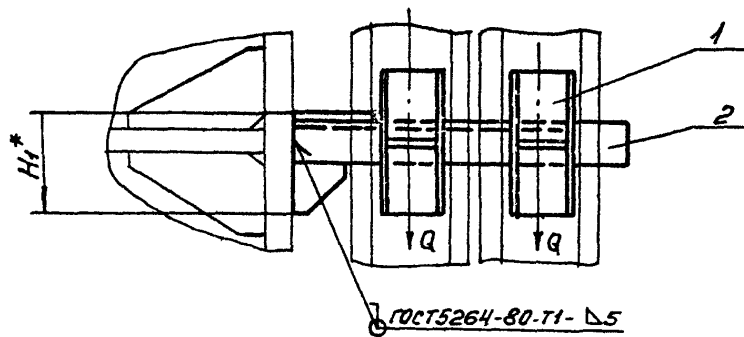


А14Б404 000 СБ

Серия Э.900-9 Выпуск 3



Обозначение	Условный проход Ay, мм	Допускаемые нагрузки, кгс		Размеры, мм					Масса, кг
		Р	Q	L	l	H*	H _f *	H*	
А14Б404 000	50	51	15	150	245	160	98	132	5,02
-01								182	5,48
-02	65	78	23	160	270			140	5,07
-03								190	5,54
-04	80	107	32	185	320	200	129	147	7,05
-05								195	7,52



1.* Размеры для справок.

2. ± $\frac{t_2}{2}$.

ИИВ Н. ПОРА. ПОЛО И РАТЯ ВЗРМ ИИВ Н. ИИВ. НА СБЛ ПОЛП. И РАТЯ

				А14Б404 000 СБ			
ИЗМ	ЛИСТ	№ ДОКУМ	ПОЛП	РАТЯ	ЛИТ	МАССА	МАШТАБ
РАЗР	П	ПАВЛОВСКИЙ	ИИВ	ИИВ	И	СМ.	—
ПРОВ	К	КРУПНИК	ИИВ	ИИВ	И	ТЯБЛ.	—
РУК ГР.	К	КРУПНИК	ИИВ	ИИВ	ЛИСТ	ЛИСТОВ	1
ГЛ. СПЕЦ.	В	ВЯЙМБЕРГ	ИИВ	ИИВ	ГОССТРОЙ СС:Р		
Н. КОНТ.	Р	РУЧЕНСКАЯ	ИИВ	ИИВ	САИТЕХПРОЕКТ		
УТВ.	С	СЛИВАК	ИИВ	ИИВ	Г. МОСКВА		

КОПИРОВАЛ ДЕННСОВА

ФОРМАТ А3

ИЗВ. Н. ПОДП.	ПОДП. И. ДАТА	ВЗЯТ. ИЗВ. И. ДАТА	ИЗВ. Н. ДУБЛ.	ПОДП. И. ДАТА
---------------	---------------	--------------------	---------------	---------------

ФОРМАТ	ЗОНА	ПОЗ.	ОБОЗНАЧЕНИЕ	НАИМЕНОВАНИЕ	КОЛ. НА ИСХОД. А14Б404.010		ПРИМЕЧАНИЕ
					- 01	02	
			А14Б404.010 СБ	СБОРОЧНЫЙ ЧЕРТЕЖ	X	X	
				ДЕТАЛИ			
		1	А14Б400.003	КОСЫНКА	1	1	
			-01	КОСЫНКА		1	
		2	А14Б401.002	КОСЫНКА	1	1	
			-02	КОСЫНКА		1	
		3	А14Б404.003	ШВЕЛЛЕР	1		
			-01	ШВЕЛЛЕР		1	
			-02	ШВЕЛЛЕР		1	

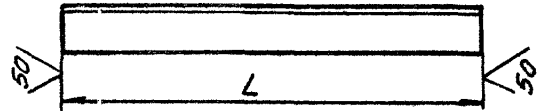
А14Б404.010					
ИЗМ. ЛИСТ	№ ДОКУМ.	ПОДП.	ДАТА	ЛИСТ	ЛИСТОВ
РЯЗРЯБ.	ПЯВЛОВСКИЙ	И	И	1	1
ПРОВ.	КРУПНИК	С	VI 86	Госстрой СССР	
РУК. ГР.	КРУПНИК	С	VI 86	САНТЕХПРОЕКТ	
Н. КОНТ.	РУВИНСКАЯ	У	VI 86	Г. МОСКВА	
УТВ.	СЛИВАК	У	VI 86	ФОРМАТ А4	

КОПИРОВАЛ: ДЕННЦОВА

ИЗВ. Н. ПОДП.	ПОДП. И. ДАТА	ВЗЯТ. ИЗВ. И. ДАТА	ИЗВ. Н. ДУБЛ.	ПОДП. И. ДАТА
---------------	---------------	--------------------	---------------	---------------

ФОРМАТ	ЗОНА	ПОЗ.	ОБОЗНАЧЕНИЕ	НАИМЕНОВАНИЕ	КОЛ. НА ИСХОД. А14Б402.001		ПРИМЕЧАНИЕ
					- 01	02	
			А14Б402.001	УГОЛОК			
			-01	УГОЛОК			
			-02	УГОЛОК			
			-03	УГОЛОК			
			-04	УГОЛОК			

ОБОЗНАЧЕНИЕ	L, мм	МАТЕРИАЛ	МАССА, кг
А14Б402.001	387-3,6	УГОЛОК 36x36x4-Б-ГОСТ 8509-72 ВСт.3-1-ГОСТ 535-79	0,82
-01	410-4,0	УГОЛОК 45x45x4-Б-ГОСТ 8509-72 ВСт.3-1-ГОСТ 535-79	1,12
-02	430-4,0	УГОЛОК 50x50x5-Б-ГОСТ 8509-72 ВСт.3-1-ГОСТ 535-79	1,62
-03	487-4,0	УГОЛОК 63x63x5-Б-ГОСТ 8509-72 ВСт.3-1-ГОСТ 535-79	2,30
-04	510-4,4	УГОЛОК 75x75x5-Б-ГОСТ 8509-72 ВСт.3-1-ГОСТ 535-79	2,96



А14Б402.001			
ИЗМ. ЛИСТ	№ ДОКУМ.	ПОДП.	ДАТА
РЯЗРЯБ.	ПЯВЛОВСКИЙ	И	И
ПРОВ.	КРУПНИК	С	VI 86
РУК. ГР.	КРУПНИК	С	VI 86
Г. СПЕЦ.	ВЯЙНБЕРГ	У	VI 86
Н. КОНТ.	РУВИНСКАЯ	У	VI 86
УТВ.	СЛИВАК	У	VI 86
АНТ	МАССА	МЯСШТАБ	
И	СМ.	-	
ЛИСТ	ЛИСТОВ	1	
Госстрой СССР			
САНТЕХПРОЕКТ			
Г. МОСКВА			

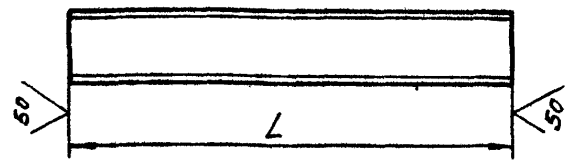
КОПИРОВАЛ: ДЕННЦОВА

ФОРМАТ А4

Серия 3.900-9 Выпуск 3

А14Б404.003

(N/A)



Обозначение	L, мм	Материал	Масса, кг
А14Б404.010	500-1,5	Швеллер 8 ГОСТ 8240-72	3,52
-01	550-1,75	ВСт3-Г ГОСТ 535-79	3,87
-02	650-2,0	Швеллер 10 ГОСТ 8240-72	5,58
		ВСт3-Г ГОСТ 535-79	

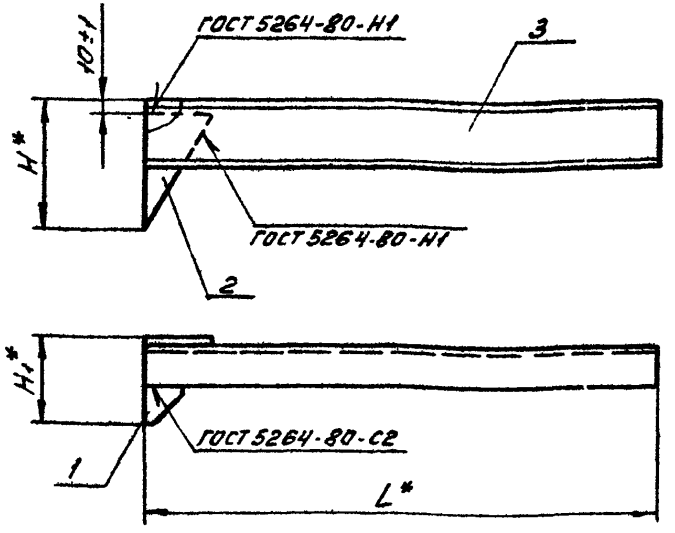
Изм. № 1
Изм. № 2
Изм. № 3
Изм. № 4
Изм. № 5
Изм. № 6
Изм. № 7
Изм. № 8
Изм. № 9
Изм. № 10
Изм. № 11
Изм. № 12
Изм. № 13
Изм. № 14
Изм. № 15
Изм. № 16
Изм. № 17
Изм. № 18
Изм. № 19
Изм. № 20

Изм. №	Лист	№ докум.	Подп.	Дата
1	1	А14Б404.003	И.И.И.	VI-86
2	1	А14Б404.003	И.И.И.	VI-86
3	1	А14Б404.003	И.И.И.	VI-86
4	1	А14Б404.003	И.И.И.	VI-86
5	1	А14Б404.003	И.И.И.	VI-86
6	1	А14Б404.003	И.И.И.	VI-86
7	1	А14Б404.003	И.И.И.	VI-86
8	1	А14Б404.003	И.И.И.	VI-86
9	1	А14Б404.003	И.И.И.	VI-86
10	1	А14Б404.003	И.И.И.	VI-86
11	1	А14Б404.003	И.И.И.	VI-86
12	1	А14Б404.003	И.И.И.	VI-86
13	1	А14Б404.003	И.И.И.	VI-86
14	1	А14Б404.003	И.И.И.	VI-86
15	1	А14Б404.003	И.И.И.	VI-86
16	1	А14Б404.003	И.И.И.	VI-86
17	1	А14Б404.003	И.И.И.	VI-86
18	1	А14Б404.003	И.И.И.	VI-86
19	1	А14Б404.003	И.И.И.	VI-86
20	1	А14Б404.003	И.И.И.	VI-86

А14Б404.003		Лист	Масса	Масштаб
ШВЕЛЛЕР		И	см.	-
см. табл.		Лист	Листов	1
		Госстрой СССР САНТЕХПРОЕКТ г. Москва		

Копировал: Денисова Формат А4

А14Б404.010СБ



Обозначение	Размеры, мм			Масса, кг
	L*	H*	H1*	
А14Б404.010	500	160	98	3,82
-01	550			3,91
-02	650	200	129	5,89

Изм. № 1
Изм. № 2
Изм. № 3
Изм. № 4
Изм. № 5
Изм. № 6
Изм. № 7
Изм. № 8
Изм. № 9
Изм. № 10
Изм. № 11
Изм. № 12
Изм. № 13
Изм. № 14
Изм. № 15
Изм. № 16
Изм. № 17
Изм. № 18
Изм. № 19
Изм. № 20

Изм. №	Лист	№ докум.	Подп.	Дата
1	1	А14Б404.010СБ	И.И.И.	VI-86
2	1	А14Б404.010СБ	И.И.И.	VI-86
3	1	А14Б404.010СБ	И.И.И.	VI-86
4	1	А14Б404.010СБ	И.И.И.	VI-86
5	1	А14Б404.010СБ	И.И.И.	VI-86
6	1	А14Б404.010СБ	И.И.И.	VI-86
7	1	А14Б404.010СБ	И.И.И.	VI-86
8	1	А14Б404.010СБ	И.И.И.	VI-86
9	1	А14Б404.010СБ	И.И.И.	VI-86
10	1	А14Б404.010СБ	И.И.И.	VI-86
11	1	А14Б404.010СБ	И.И.И.	VI-86
12	1	А14Б404.010СБ	И.И.И.	VI-86
13	1	А14Б404.010СБ	И.И.И.	VI-86
14	1	А14Б404.010СБ	И.И.И.	VI-86
15	1	А14Б404.010СБ	И.И.И.	VI-86
16	1	А14Б404.010СБ	И.И.И.	VI-86
17	1	А14Б404.010СБ	И.И.И.	VI-86
18	1	А14Б404.010СБ	И.И.И.	VI-86
19	1	А14Б404.010СБ	И.И.И.	VI-86
20	1	А14Б404.010СБ	И.И.И.	VI-86

А14Б404.010СБ		Лист	Масса	Масштаб
КРОШТЕЙН		И	см.	-
		Лист	Листов	1
		Госстрой СССР САНТЕХПРОЕКТ г. Москва		

Копировал: Денисова Формат А4

* РАЗМЕРЫ ДЛЯ СПРАВКИ