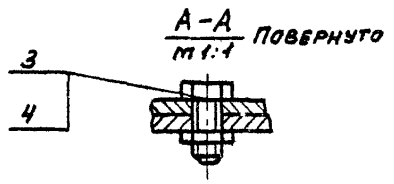
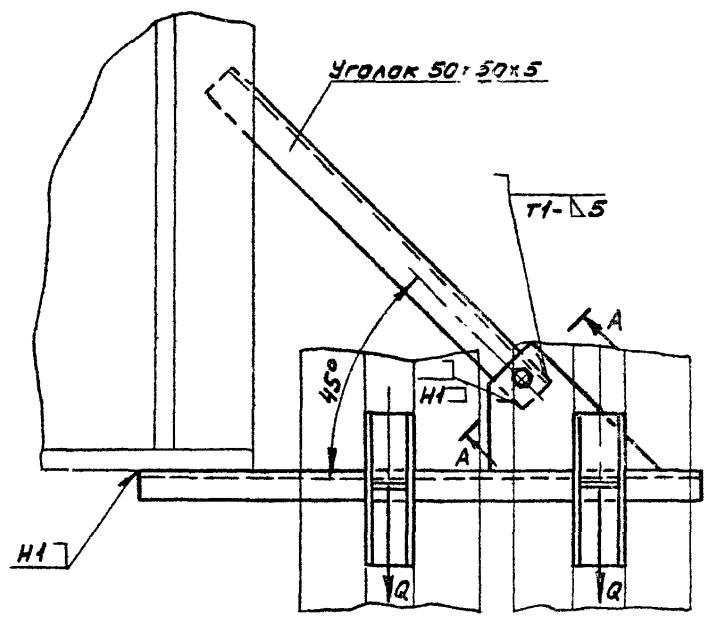
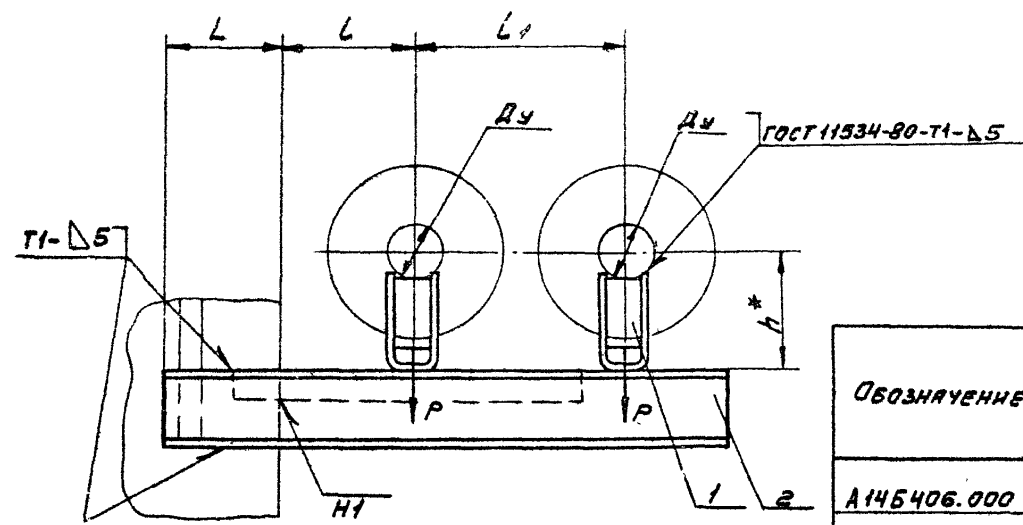


А14Б406.000 СБ

Серия З. 900-8 Выпуск 3



ОБОЗНАЧЕНИЕ	УСЛОВНЫЙ ПРОХОД Dy, мм	ДОПУСТИМЫЕ НАГРУЗКИ, кгс		РАЗМЕРЫ, мм				МАССА, кг
		ВЕРТИКАЛЬНАЯ ГОРИЗОНТ.		L	L	L1	h*	
		P	Q					
А14Б406.000	50	51	15	130±1	150±1	245±1	129	5,82
-01							179	6,18
-02	65	78	23	140±1	160±1	270±1	138	6,18
-03							188	6,58
-04	80	107	32	145±1	185±1	320±1	145	6,43
-05							195	7,08

1.* РАЗМЕР ДЛЯ СПРАВКИ.

2. СВАРНЫЕ ШВЫ ПО ГОСТ 5264-80 КРОМЕ УКАЗАННЫХ НА ЧЕРТЕЖЕ.

ИЗМ. И ИСП. ПОСЛ. И ДАТА
 ДЗАМ. И ИСП. И ИСП. ПОСЛ. И ДАТА
 ПОСЛ. И ДАТА

				А14Б406.000 СБ						
				ОПОРА ПОДВИЖНАЯ ДВУХРЯДНАЯ			ЛИТ.	МАССА	МАСШТАБ	
							И	СМ. ТАБЛ.	—	
ИЗМ.	ЛИСТ	И ДОКУМ.	ПОДП.	ДАТА					ЛИСТ	ЛИСТОВ 1
РЯЗРЯБ.	ПЛАВОВСКИЙ								ГОССТРОЙ СССР	
ПРОВ.	КРУПНИК			VI-86					САНТЕХПРОЕКТ	
РУК. ГР.	КРУПНИК								г. МОСКВА	
ГЛ. СПЕЦ.	ВАННЕРГ									
Н. КОНТР.	РУВИНСКАЯ			VI-86						
УТВ.	СЛИВАК									

КОПИРОВАЛ: ДЕННИСОВА

ФОРМАТ А3

ИВН.ПОЛ.	ПОЛ.И.ДАТА	ВЗАМ.ИВН.И.	ИВН.И.УСБ.	ПОЛ.И.ДАТА	НАИМЕНОВАНИЕ	КОЛ. НА ИСПОЛН. АИ4Б406.010.		Т.Ч.И.УСБ.И.УСБ.
						01	02	
					ДОКУМЕНТАЦИЯ			
АИ					СБОРОЧНЫЙ ЧЕРТЕЖ	X	X	
					ДЕТАЛИ			
АИ					КОСЫНКА	1	1	1
АИ					ШВЕЛЕР	1		
				-01	ШВЕЛЕР	1		
				-02	ШВЕЛЕР		1	

Изм лист	И. ДОКУМ.	ПОЛ.И.	ДАТА
РАЗРБ	ПАВЛОВСКИЙ	В.И.	VI-86
ПРОВ	КРУПНИК	В.И.	VI-86
РУК.ГРУП.	КРУПНИК	В.И.	VI-86
И.КОНТР.	РУВИНСКАЯ	Л.И.	VI-86
УТВ.	СПИВАС	Л.И.	VI-86

АИ4Б406.010

ЛИТ.	ЛИСТ	ЛИСТОВ
	1	1

ГОССТРОЙ СССР
САНИТЕХПРОЕКТ
г. МОСКВА

ФОРМАТ А4

КОПИРОВАЛ ДЕННЦОВА

АИ4Б406.010СБ

ОБОЗНАЧЕНИЕ	РАЗМЕРЫ, мм		МАССА КГ
	L*	L	
АИ4Б406.010	625	395±1	4,94
-01	670	440±1	5,25
-02	750	520±1	5,74

* РАЗМЕР ДЛЯ СПРАВОК

АИ4Б406.010СБ

КРОНШТЕЙН

Изм лист	И. ДОКУМ.	ПОЛ.И.	ДАТА
РАЗРБ	ПАВЛОВСКИЙ	В.И.	VI-86
ПРОВ	КРУПНИК	В.И.	VI-86
РУК.ГРУП.	КРУПНИК	В.И.	VI-86
И.КОНТР.	РУВИНСКАЯ	Л.И.	VI-86
УТВ.	СПИВАС	Л.И.	VI-86

КОПИРОВАЛ ДЕННЦОВА

ФОРМАТ А4