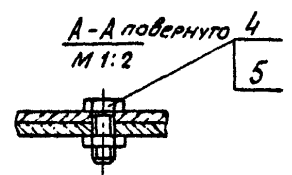
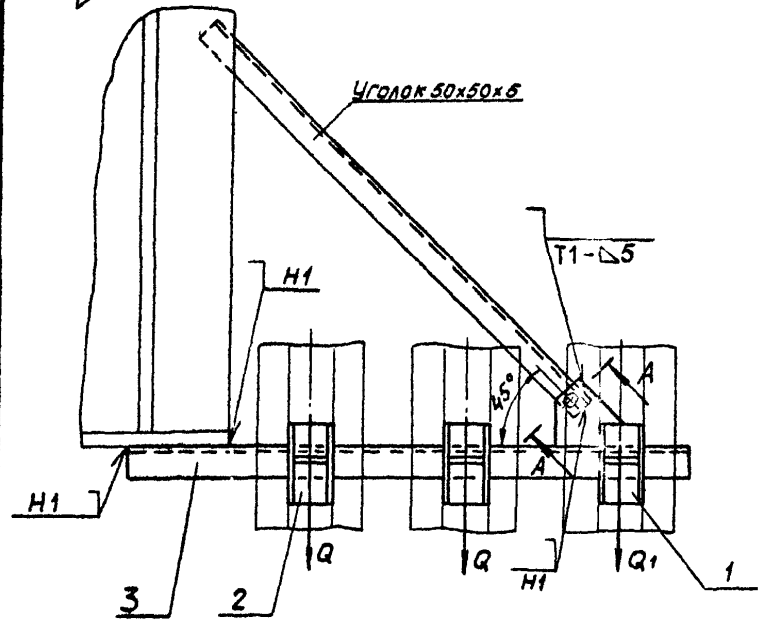
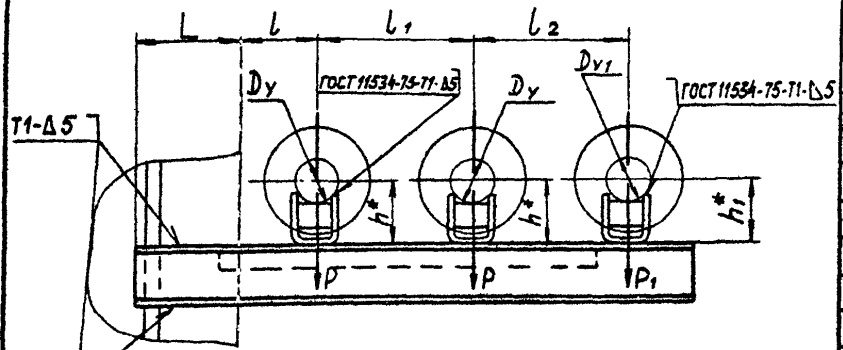


A146411.000C6

Серия 3.900-8 Выпуск 3



Обозначение	Условный проход, мм		Допускаемые нагрузки, кгс				Размеры, мм						Масса, кг
	Dy	Dy1	Вертикальн.		Горизонтальн.		L	l	l1	l2	h*	h1*	
			P	P1	Q	Q1							
A146411.000	65		78		23,4						140	132	11,70
-01	65		78		23,4	220±1	160±1	270±1	260±1		190	182	12,60
-02	80		107		32,1		185±1	320±1	285±1		147	132	14,60
-03	80		107		32,1		185±1	320±1	285±1		197	182	15,60
-04	100	50	157	51	47,1	15,3	250±1	195±1	340±1	295±1	156	132	19,14
-05	100	50	157	51	47,1	15,3	250±1	195±1	340±1	295±1	206	182	20,10
-06	125		220		66		270±1	210±1	370±1	310±1	168	132	21,62
-07	125		220		66		270±1	210±1	370±1	310±1	218	182	22,60
-08	150		325		97,5		285±1	220±1	390±1	320±1	180	132	35,30
-09	150		325		97,5		285±1	220±1	390±1	320±1	230	182	36,40
-10	100		157		47,1		250±1	195±1	340±1	330±1	156	147	21,90
-11	100		157		47,1		250±1	195±1	340±1	330±1	206	197	22,90
-12	125	80	220	107	66	32,1	270±1	210±1	370±1	345±1	168	147	25,01
-13	125	80	220	107	66	32,1	270±1	210±1	370±1	345±1	218	197	27,00
-14	150		325		97,5		285±1	220±1	390±1		180	147	36,20
-15	150		325		97,5		285±1	220±1	390±1		230	197	37,30
-16	125		220		66		270±1	210±1	370±1	355±1	168	156	35,00
-17	125	100	220	157	66	47,1	270±1	210±1	370±1		218	206	36,00
-18	150		325		97,5		285±1	220±1	390±1		180	156	36,85
-19	150		325		97,5		285±1	220±1	390±1		230	206	38,02

1 \* Размеры для справок.

2. Сварные швы по ГОСТ 5264-80, кроме указанных на чертеже.

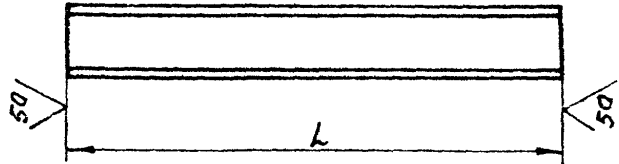
ИЗДАТЕЛЬСТВО СТАНДАРТОВ

				A146411.000C6				
Изм	Лист	№ докум	Подп.	Дата	Опора подвижная трехрядная.	Лист	Масса	Масшт.
Разраб.	Павловский					И	см.	—
Провер.	Крупник			11-86		Лист	Листов	
Рук. групп.	Крупник					Госстрой СССР		
И. спец.	Ваннберг					Сантехпроект		
И. контр.	Рувинская				г. Москва			
Утв.	Спивак			06.86				

Копировал: Полова.

Формат: А3

А146411.001



Обозначение	L, мм	Материал	Масса, кг
А146411.001	780-2,0	ШВЕЛЕР 10 Гост 8240-72 В Ст 3-Т Гост 535-79	7,15
-01	880-2,3	ШВЕЛЕР 12 Гост 8240-72 В Ст 3-Т Гост 535-79	9,58
-02	950-2,3	ШВЕЛЕР 14 Гост 8240-72 В Ст 3-Т Гост 535-79	11,73
-03	1030-2,6	ШВЕЛЕР 16 Гост 8240-72 В Ст 3-Т Гост 535-79	14,31
-04	1085-2,6	ШВЕЛЕР 20 Гост 8240-72 В Ст 3-Т Гост 535-79	19,30
-05	985-2,3	ШВЕЛЕР 14а Гост 8240-72 В Ст 3-Т Гост 535-79	13,37
-06	1065-2,6	ШВЕЛЕР 18 Гост 8240-72 В Ст 3-Т Гост 535-79	17,25
-07	1120-2,6	ШВЕЛЕР 20а Гост 8240-72 В Ст 3-Т Гост 535-79	21,63
-08	1075-2,6	ШВЕЛЕР 18а Гост 8240-72 В Ст 3-Т Гост 535-79	18,54
-09	1130-2,6	ШВЕЛЕР 22 Гост 8240-72 В Ст 3-Т Гост 535-79	23,14

А146411.001

ШВЕЛЕР

СМ. ТАБЛ.

Лист	Масса	Масштаб
И	СМ. ТАБЛ.	—
Лист 1	Листов 1	

Госстрой СССР  
САНТЕХПРОЕКТ  
г. Москва

Инв. № подл. Подл. и дата. Взам. инв. №. Инв. № вкл. Подл. и дата.

Обозначение	Наименование	Кол. на исполн. А146411.010 -										Примечание		
		01	02	03	04	05	06	07	08	09				
А4	Документация													
А4	Сборочный чертеж	X												X
А4	Детали													X
А4	Косынка	1	1	1	1	1	1	1	1	1	1	1	1	1
А4	ШВЕЛЕР	1												
	ШВЕЛЕР		1											
	ШВЕЛЕР			1										
	ШВЕЛЕР				1									
	ШВЕЛЕР					1								
	ШВЕЛЕР						1							
	ШВЕЛЕР							1						
	ШВЕЛЕР								1					
	ШВЕЛЕР									1				
	ШВЕЛЕР										1			
	ШВЕЛЕР											1		
	ШВЕЛЕР												1	

Инв. № подл.		Подл. и дата		Взам. инв. №		Инв. № вкл.		Подл. и дата	
Изм. Лист		№ докум.		Подп.		Дата		Инт. Лист	
Разраб.		Лавловский		И		И		Лист	
Пров.		Крупник		И		И		Лист	
Руковод.		Крупник		И		И		Лист	
Тех. спец.		Вайнберг		И		И		Лист	
И. контр.		Рувинская		И		И		Лист	
УТВ.		СПИВАК		И		И		Лист	

А146411.010

Кронштейн

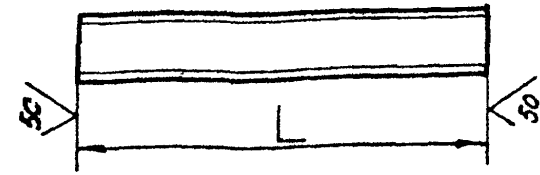
Госстрой СССР  
САНТЕХПРОЕКТ  
г. Москва

формат А 4

Серия 3.900-9 Валуки 3

A14Б410.001

(✓)A

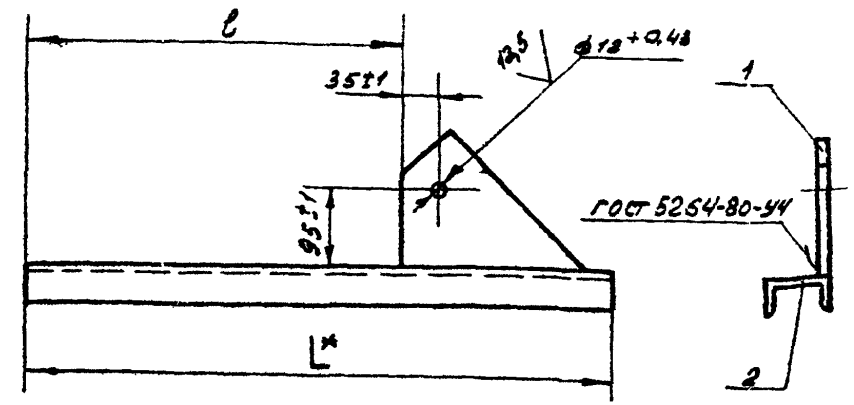


ОБОЗНАЧЕНИЕ	L, мм	МАТЕРИАЛ	МАССА, кг
A14Б410.001	935-56	ШВЕЛЛЕР 8 ГОСТ 8240-72 ВСт.3-Т-ГОСТ 535-79	6,42
-01	1010-66	ШВЕЛЛЕР 10 ГОСТ 8240-72 ВСт.3-Т-ГОСТ 535-79	8,46
-02	1145-66	ШВЕЛЛЕР 14 ГОСТ 8240-72 ВСт.3-Т-ГОСТ 535-79	13,8
-03	1225-66	ШВЕЛЛЕР 16 ГОСТ 8240-72 ВСт.3-Т-ГОСТ 535-79	17,0

Имя, Подл. и дата / Имя, Подл. и дата / Имя, Подл. и дата / Имя, Подл. и дата / Имя, Подл. и дата

A14Б410.001				Лист	Масса	Масштаб
Имя	Подл.	Имя	Подл.	И	см.	—
Имя	Подл.	Имя	Подл.	Лист	Листов	1
Имя	Подл.	Имя	Подл.	ГОСТРОУ ССР САНТЕХПРОЕКТ г. Москва		
СМ. ТАБЛ.				КОПИРОВАЛ: ФОРМАТ А4		

A14Б411.010 СБ



ОБОЗНАЧЕНИЕ	РАЗМЕРЫ, мм		МАССА, кг
	L*	L	
A14Б411.010	1010	780	7,15
-01	1110	880	9,58
-02	1180	950	11,73
-03	1260	1030	14,31
-04	1315	1085	19,30
-05	1215	985	13,37
-06	1295	1065	17,25
-07	1350	1120	21,63
-08	1305	1075	18,54
-09	1360	1130	23,14

1\* РАЗМЕР ДЛЯ СПРАВКИ  
2. ±  $\frac{t_2}{2}$

Имя, Подл. и дата / Имя, Подл. и дата / Имя, Подл. и дата / Имя, Подл. и дата / Имя, Подл. и дата

A14Б411.010 СБ				Лист	Масса	Масштаб
Имя	Подл.	Имя	Подл.	И	см.	—
Имя	Подл.	Имя	Подл.	Лист	Листов	1
Имя	Подл.	Имя	Подл.	ГОСТРОУ ССР САНТЕХПРОЕКТ г. Москва		
Кронштейн				КОПИРОВАЛ: ФОРМАТ А4		