

Серия 3.900-9 Выход 4

Изм. и дата Подп. и дата Изм. и дата Подп. и дата Изм. и дата Подп. и дата

№ з/а	Обозначение	Наименование	Кол. на год по дн. А14Б422.000 -								Примечание			
			01	02	03	04	05	06	07	08				
5	А14Б412.002-05	Пластика	1			1								
	-06	Пластика		1									1	
		Стандартные изделия												
		Гайки ГОСТ 5915-70	8	4	4	4								
6	М 2.4						8	4	4	8	4	4		
7	М 16.4						4	4	4					
	М 16.4						4	4	4					
	М 20.4													
	Шайбы ГОСТ 10906-78						4	2	2	2				
8	М 12.04									4	2	2	4	2
	М 16.04													
9	М 16.04						2	2		2				
	М 20.04									2			2	

А14Б422.000

Копировала: Денисова

Изм. и дата Подп. и дата

Изм. и дата Подп. и дата Изм. и дата Подп. и дата Изм. и дата Подп. и дата

Обозначение	Размеры, мм		Материал	Масса, кг
	L	H		
А14Б415.002	170	300	Лист 64,0 ГОСТ 19903-74 ВСтЗ ГОСТ 14637-79	1,22
-01	250			1,80
-02	170	350		1,42
-03	230		Лист 610,0 ГОСТ 19903-74 ВСтЗ ГОСТ 14637-79	1,93
-04	330	200		5,18
-05	425	250	Лист 612,0 ГОСТ 19903-74 ВСтЗ ГОСТ 14637-79	8,34
-06	500	300		14,04

Неуказанные предельные отклонения размеров: h14

А14Б415.002

ПЛИТА

см. табл.

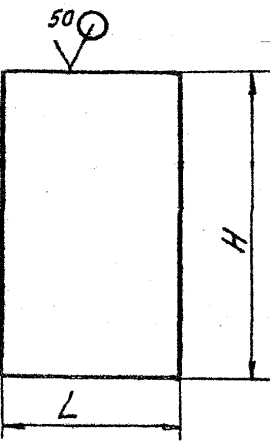
Изм. и дата	Подп. и дата	Изм. и дата	Подп. и дата	Изм. и дата	Подп. и дата
ИЗМ. ЛИСТ	И ДОКУМ.	ПОДП.	ДАТА	ЛИСТ	МЯСЯ
РАЗРАБ.	ШЕРШАКОВ	ИЗХ		СМ.	ТАБЛ.
ПРОВ.	КРУПНИК		11-86	ЛИСТ	ЛИСТОВ
РУК. ГР.	КРУПНИК			ГОСТРОЙ СССР	САНТЕХПРОЕКТ
ГЛ. СПЕЦ.	ВЯЙНБЕРГ			Г. МОСКВА	
И. КОНТ.	РУВИНСКАЯ		17/86		
УТВ.	СЛОНОВ		16/86		

Копировала: Денисова

Формат А4

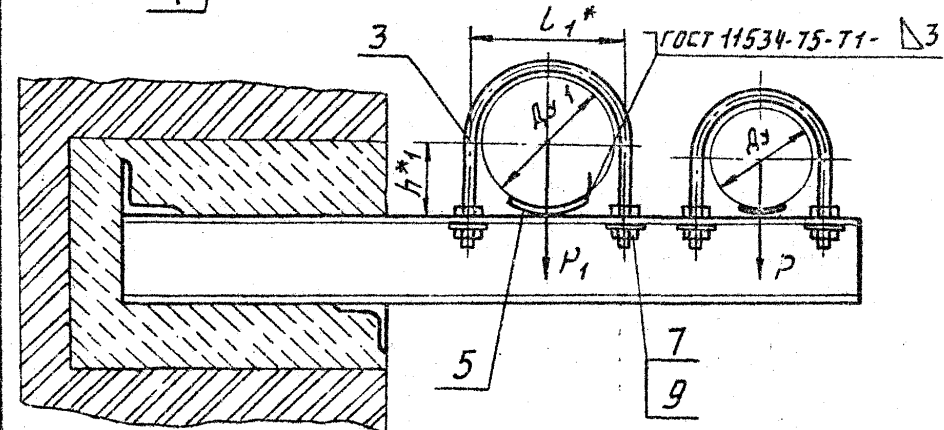
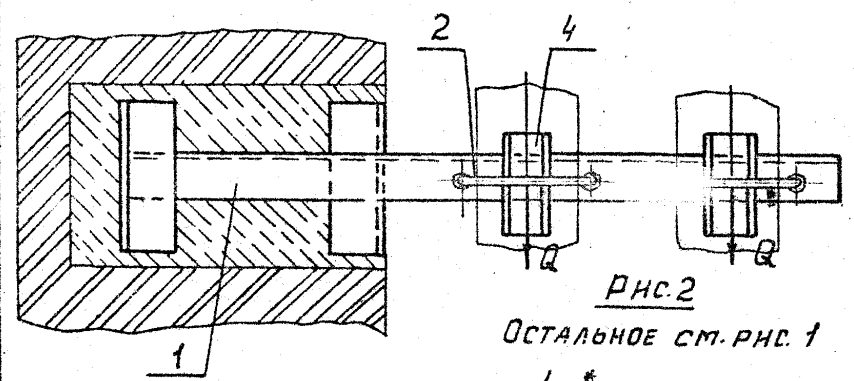
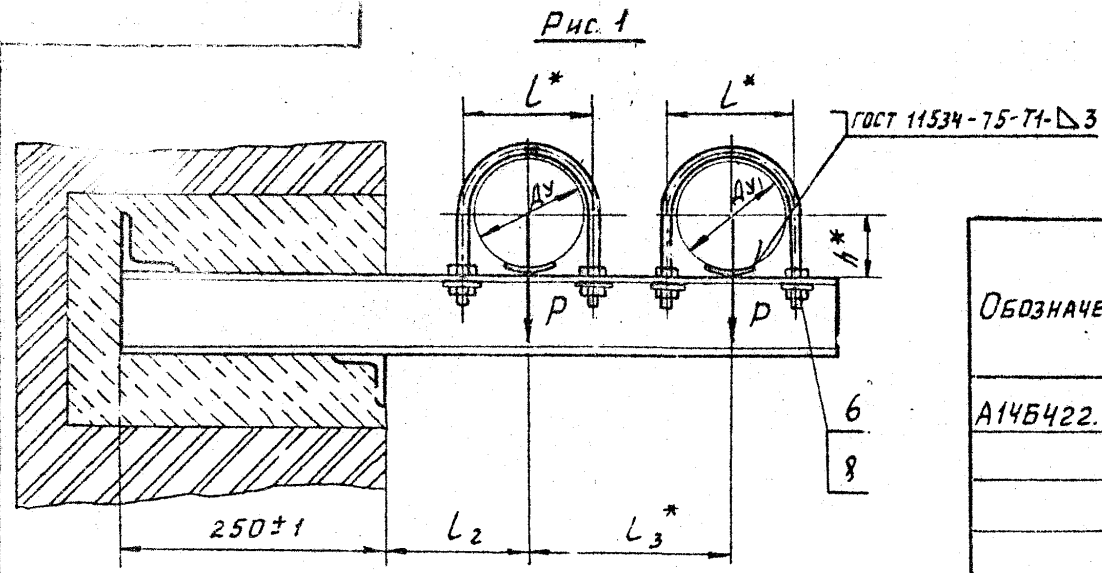
А14Б415.002

(V)A



Серия 3.900.0 Выпуск 4

Исполн. Подп. и дата
Взам. инв. и дата
Инв. инв. и дата



Обозначение	Рис.	Условный проход, мм		Допускаемые нагрузки, кгс				Размеры, мм						Масса, кг
		Dy	Dy1	P	P1	Q	Q1	L*	L1*	L2	L3*	H*	H1*	
A146422.000	1	—	—	—	—	—	—	—	—	140±1	195	—	—	7.00
-01	2	100	125	120	175	36	52	122	150	155±1	210	57	70	7.90
-02		150	—	—	266	—	80	—	180	170±1	225	—	80	9.31
-03		200	—	—	590	—	177	—	242	200±1	255	—	113	12.75
-04	1	125	—	—	—	—	—	—	—	155±1	225	70	—	9.85
-05	2	150	175	175	—	52	—	150	180	170±1	210	—	80	12.00
-06		200	—	—	590	—	177	—	242	200±1	270	—	113	16.63
-07		1	150	—	—	266	—	80	—	180	—	170±1	270	83
-08	2	200	—	—	590	—	177	—	242	200±1	280	—	113	19.23

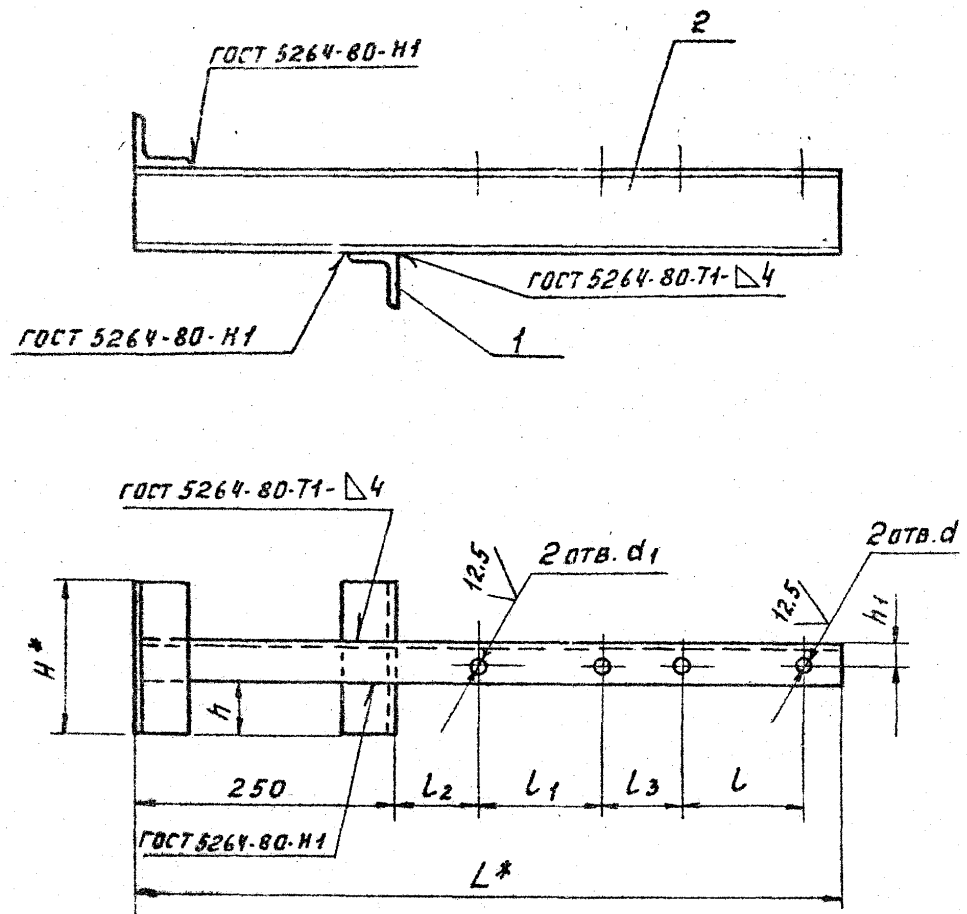
Рис. 2
Остальное см. Рис. 1

* Размеры для справок.

				A146422.000.06			Лист	Масса	Масштаб
				Опора подвижная двухрядная			И	см. табл.	—
Изм.	Лист	И док-м	Подп.	Дата			Лист	Листов	!
Разраб.	Шершанова	ЛЮ					Госстрой СССР		
Пров.	Крупник			17.86			Сантехпроект		
Рук. гр.	Крупник						г. Москва		
Т. спец.	Вайнберг								
И. контр.	Рубинская			17.86					
Утв.	Спывак			06.86					

57IV

Серия 3.900-9 Выпуск 4



Обозначение	РАЗМЕРЫ, мм										МАССА, кг
	H^*	h	h_1	L^*	L	L_1	L_2	L_3	d	d_1	
A146422.000				675		122	79	73		14	5,87
-01	150	55	25	705	122	150	80	74	14	18	6,12
-02		52	30	735		180					7,43
-03	300	121	35	795		242	79	73		22	9,90
-04	150	52	30	735	150	150	80	75	18	18	7,43
-05	200	74		765		180					9,45
-06	300	119	35	825		242	79	74		22	13,13
-07	250	96		810	180	180	80	90		18	11,90
-08	350	141	40	850		242	79	69		22	15,62

1* РАЗМЕРЫ ДЛЯ СПРАВКИ.
2. $H14_j \pm \frac{\pm 2}{2}$.

ИВБ. ИЛОВА / ПОДП. И. АРТА / ВЗЯИИ. ИВБМ / ИВБ. И АУБА. / ПОДП. И. АРТА

				A146422.010С6			
ИЗМ. ЛИСТ	И ДОКУМ.	ПОДП.	ДАТА	КРОНШТЕЙН	ЛИТ.	МАССА	НАШТАБ
РАЗРАБ.	ШЕРШАКОВА	(ИВ)			И	СМ.	-
ПРОВ.	КРУПНИК		Ч.Х.		ТАБЛ.		
РУК. ГР.	КРУПНИК				ЛИСТ	ЛИСТОВ	1
С. СПЕЦ.	ВЯИНСКИЙ				ГОССТРОЙ СССР САНТЕХПРОЕКТ Г. МОСКВА		
И. КОНТР.	ГУВИНСКАЯ		И. В. В.	ФОРМАТ А3			
УТВ.	СПИВАК		ОС.С.	КОПИРОВАЛ: ДЕННОВА			