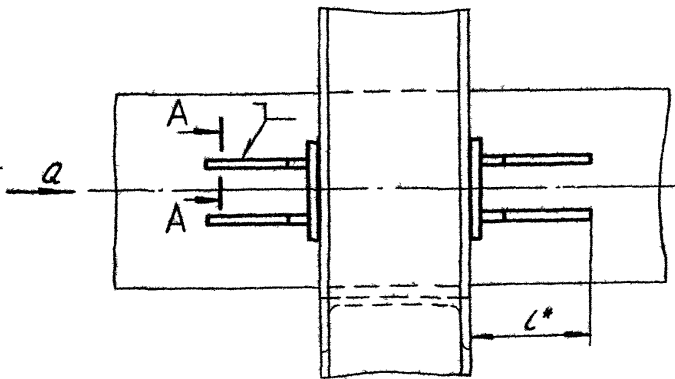
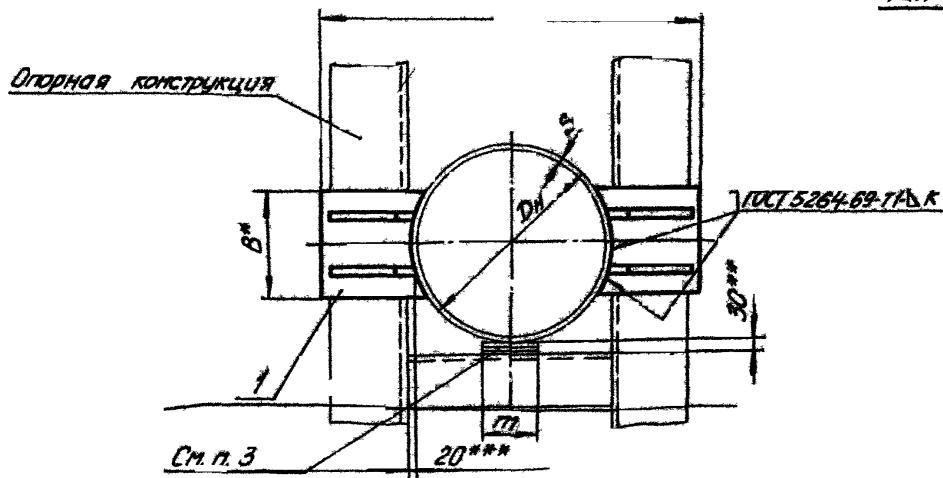
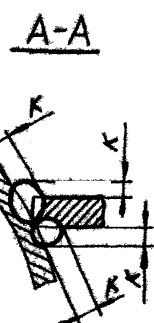
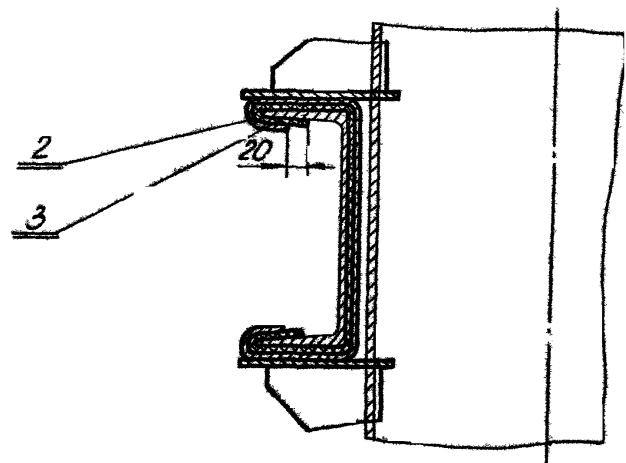


тип I



Б-Б лист 2

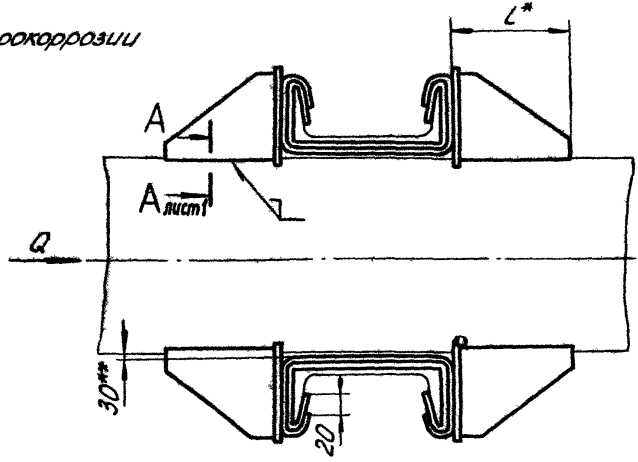
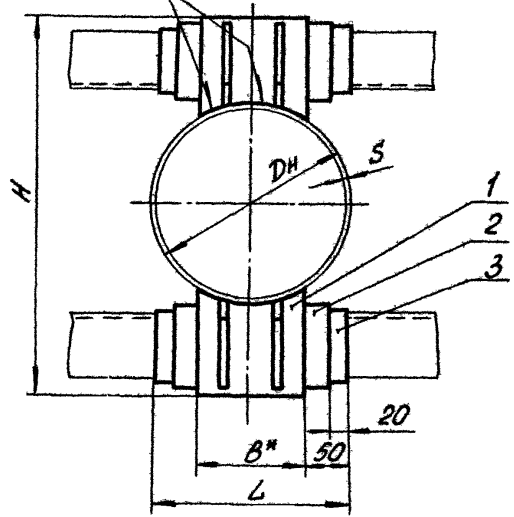


1. Сварку производить электродами типа Э42 по ГОСТ 9467-60
2. Размеры и элементы опорных конструкций устанавливаются проектирующей организацией.
3. Зазор между трубой и нижней несущей балкой заполнить прокладками из листовой стали толщиной 5-10 мм. По мере осадки подвижной опоры прокладки удаляются.
4. Технические требования по ТЗ.00.00.000 ТТ
- 5.* Размеры для справок.
- 6.** Зазор для осадки трубопровода.
- 7.*** Зазор для докового перемещения.

				74.00.00.000 СБ		
Изм.	Лист	№ докум.	Подп.	Дата	Исполн.	Масштаб
Опора неподвижная					Лист	Масса
подобная обвитуточная					см.	Масштаб
трубопроводов Dн 108-1420 мм					табл. 1	—
Сборочный чертеж					Лист 1	Листов 4
Проб. Велитченко					Минэнерго СССР	
Рук. гр. Соколин					Главгипроэнергоинжпроект	
Гл. спец. Орлов					Энергомонтажпроект	
Инж. Ермоков					Лен. филиал	
Утв. Фейгин					Формат 12	

Копировал Сабалева

ГОСТ 2264-69-71-Δ.К Защита от электрокоррозии



Продолжение табл. 1

Размеры в мм

Таблица 1

Размеры в мм

Обозначение	D_n	$S=K$	Осевая сила Q , тс	H , мм	B	L	L	m	Масса, кг
Т4.01.00.000СБ	108	4	3	230	70	110	170		4,24
Т4.02	133			260	80	180			4,40
Т4.03	159	45		320	90	112	190	30	6,60
Т4.04	194	5	4	360	100		200		6,88
Т4.05	219	6		420					11,64
Т4.06	273	7	5	480	120	132	220		11,28
Т4.07	325	8	6	530				80	12,60
Т4.08.00.000СБ	377	9	7	580	140	162	240		14,16

Обозначение	D_n	$S=K$	Осевая сила Q , тс	H , мм	B	L	L	m	Масса, кг
Т4.09.00.000СБ	426	7	6	660	160		260		26,72
Т4.10	480	7	6	720	180		280	80	26,92
Т4.11	530	7	7	770	200		300		32,32
Т4.12.00.000СБ	630	8	8	870	240	226	340	150	33,88
		9	10						
		10	12						
		11	15						
			17						

Продолжение табл.1
Размеры в мм

Обозначение	D _н	S=к	Осевая сила Q, тс	H	B	L	L	т	Масса, кг
Т4.13.00.000СБ	720		8	10	960	280	380		38,40
			10	14					
			11	18					
			12	22					
Т4.14.	820		8	10	1060	300	266	400	40,00
			9	12					
			10	15					
Т4.15.	920		8	10	1160	320	420	150	42,40
			9	12					
			10	16					
Т4.16.	1020		9	14	1260	360	286	460	48,80
			10	16					
			11	20					
			12	25					
Т4.17.	1220		9	18	1480	400	336	500	58,80
			11	22					
			12	25					
Т4.18.00.000СБ	1420		10	20	1680	500	600		66,00
			14	35					

Таблица 2

Спецификация									
№ поз.	1		2		3				
Наименование	Упор		лист защитный		Прокладка				
Количество	4		См. ниже						
Материал	—		лист 10 ГОСТ 8075-80		паронит листовая		оцинк. лист 7118-34 S=1,2мм ГОСТ 481-71		
№ чертежа или стандарта	Т4.00.01.000СБ		Без чертежа						
Обозначение	Обозначение	Масса, кг шт. Общ.	Разме- ры	бол-во для титла III IV	Раз- меры	количество для титла III IV			
Т4.01.00.000СБ	Т4.01.01.000СБ	106 424							
Т4.02.	Т4.02.	110 440							
Т4.03.	Т4.03.	165 660							
Т4.04.	Т4.04.	172 688							
Т4.05.	Т4.05.	291 1164							
Т4.06.	Т4.06.	282 1128							
Т4.07.	Т4.07.	315 1260							
Т4.08.	Т4.08.	354 1416			3	2			
Т4.09.	Т4.09.	668 2672							
Т4.10.	Т4.10.	673 2692							
Т4.11.	Т4.11.	808 3232							
Т4.12.	Т4.12.	847 3388							
Т4.13.	Т4.13.	960 3840							
Т4.14.	Т4.14.	1000 4000							
Т4.15.	Т4.15.	1060 4240							
Т4.16.	Т4.16.	1220 4880							
Т4.17.	Т4.17.	1470 5880							
Т4.18.00.000СБ	Т4.18.01.000СБ	1650 6600							

См. технические требования Т3.00.00.000 ТТ п.1.15

См. технические требования Т3.00.00.000 ТТ п.1.15

Пример обозначения опоры неподвижной лобовой двух-
упорной для трубопровода D_н=219мм, S=6мм, тип I:

ОПОРА ЛОБОВАЯ 219×6-I - Т4.05.

Серия 4903-10 Выпуск 4

Изм. лист. Подпись и дата

Таблица 1

Размеры в мм

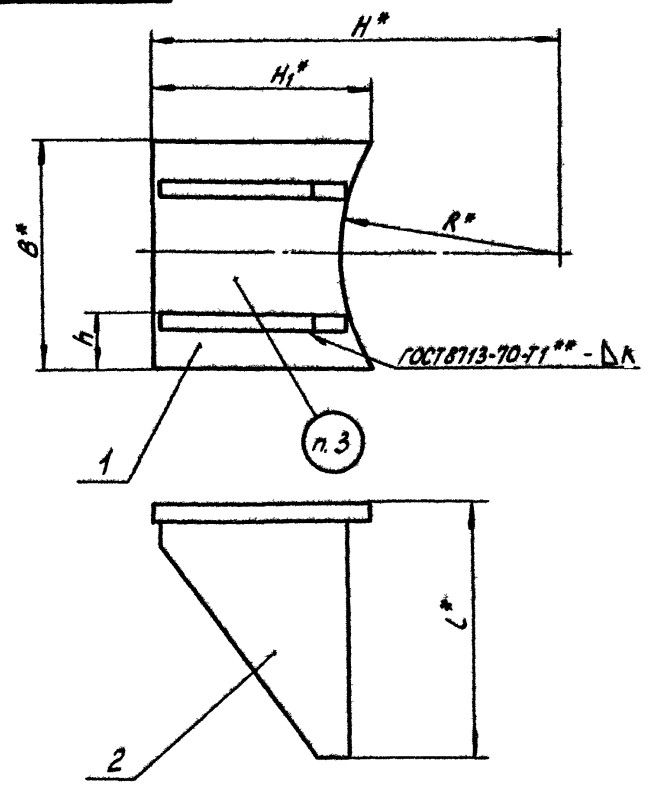
Обозначение	Наружный диаметр трубы D _н	R	B	L	H	H ₁	h	κ	Масса, кг
T4.01.01.000CB	108	54	70	110	115	75	17		106
T4.02.**	133	66	80		130	77	20		110
T4.03.	159	80	90	112	160	95	22		165
T4.04.	194	97	100		180	98	25		172
T4.05.	219	110		132	210	118			291
T4.06.	273	136	120		240	117	30		282
T4.07.	325	162		162	265	115			315
T4.08.	377	188	140		290	120	35	4	350
T4.09.	426	213	160	196	330	135	40		668
T4.10.	480	240	180		360	138	45		673
T4.11.	530	265	200	226	385	140	50		808
T4.12.	630	315	240		435	144	60		847
T4.13.	720	360	280		480	146	70		950
T4.14.	820	410	300	266	530	148	75		1000
T4.15.	920	460	320		580	150	80		1060
T4.16.	1020	510	360	286	630	155	90	8	1220
T4.17.	1220	610	400		740	164	100		1470
T4.18.01.000CB	1420	710	500	336	840	176	125		1650

Пример обозначения упора для трубопровода D_н = 219 мм:

УПОР 219 T4.05.

1. Маркировать: обозначение по чертежу и товарный знак завода-изготовителя.
2. Масса в табл. 1 дана с учетом массы наплавленного металла.
3. * Размеры для справок.
4. ** См. технические требования ТЗ.00.00.000ТТ п.1.3.

Т4.00.01.000CB



Серия 4.003-10 Выпуск 4

Имя, фамилия, подпись и дата. Взяткинда? Имя, фамилия, подпись и дата.

				Т4.00.01.000CB		
				Упор		
				Сборочный чертёж		
Лист	№ докум.	Подп.	Дата	Лит.	Масса	Масштаб
Разраб.	Андреева	Визир	07.79		См. табл. 1	—
Прооб.	Велиценко	Велиценко	07.79			
Экз. гр.	Своякин	Своякин	07.79			
Листец	Сорокин	Сорокин	07.79			
Нандр	Ермаков	Ермаков	07.79			
Утв.	Фрейгин	Фрейгин	07.79			
				Лист 1 Листов 2		
				Минэнерго СССР Госпланэнергоаппарат Энергомонтажпроект Лен. филиал		
				формат 12		

Копир. Соболева

Т4.00.01.000СБ

Серия 4.903-10 Выпуск 4

Имя, фамилия, должность и дата

Таблица 2

Спецификация					
№ поз.	1		2		
Наименование	Плита		Ребро		
Количество	1		2		
Материал	Лист ^{№ 5} ГОСТ 5631-57 Вст. 3* ГОСТ 14637-69				
№ чертежа или стандарта	Т4.00.01.001		Т4.00.01.002		
Обозначение	Обозначение	Масса, кг	Обозначение	Масса, кг	
				шт.	Общ.
Т4.01.01.000СБ	Т4.01.01.001	0,35	Т4.01.01.002	0,300	0,60
Т4.02.	Т4.02.	0,40			
Т4.03.	Т4.03.	0,72	Т4.03.	0,390	0,78
Т4.04.	Т4.04.	0,80			
Т4.05.	Т4.05.	1,25	Т4.04.	0,710	1,42
Т4.06.	Т4.06.	1,20			
Т4.07.	Т4.07.	1,05	Т4.07.	0,920	1,84
Т4.08.	Т4.08.	1,44			
Т4.09.	Т4.09.	2,57	Т4.09.	1,90	3,80
Т4.10.	Т4.10.	2,62			
Т4.11.	Т4.11.	3,17	Т4.11.	2,15	4,30
Т4.12.	Т4.12.	3,56			
Т4.13.	Т4.13.	4,39			
Т4.14.	Т4.14.	4,68	Т4.14.	2,50	5,00
Т4.15.	Т4.15.	5,38			
Т4.16.	Т4.16.	6,03	Т4.16.	2,65	5,30
Т4.17.	Т4.17.	7,20	Т4.19.01.002	3,35	6,70
Т4.18.01.000СБ	Т4.18.01.001	9,30			

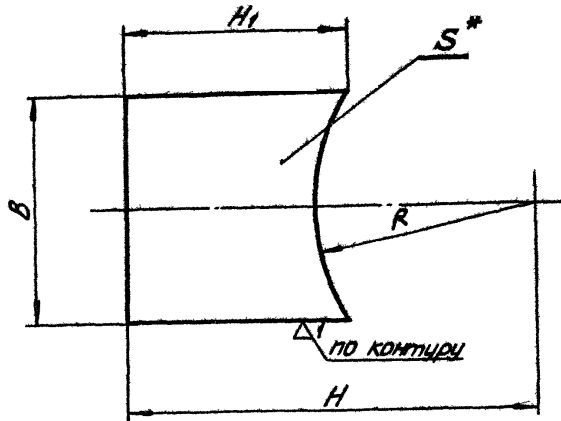
* См. технические требования Т3.00.00.000ТТ п.1.3.

Имя	Лист	№ докум.	Подп.	Дата	Т4.00.01.000СБ	Лист
Копир. Соболева	2					Формат 12

Т4.00.01.001

~(Δ)

Серия 4.903-10 В. лист 4



Размеры в мм

Обозначение	R	B	S	H	H ₁	Масса, кг
Т4.01.01.001	54	70	10	115	75	0,35
Т4.02.	66	80		130	77	0,40
Т4.03.	80	90		160	95	0,72
Т4.04.	97	100	12	180	98	0,80
Т4.05.	110	120		260	118	1,25
Т4.06.	136			240	117	1,20
Т4.07.	162			265	115	1,05
Т4.08.	188			140	290	120
Т4.09.	213		160	330	135	2,57
Т4.10.	240	180	16	360	138	2,62
Т4.11.	265	200		385	140	3,17
Т4.12.	315	240		435	144	3,56
Т4.13.	360	280		480	146	4,39
Т4.14.	410	300		530	148	4,68
Т4.15.	460	320	630	150	5,38	
Т4.16.	510	350		630	155	6,03
Т4.17.	610	400		740	164	7,20
Т4.18.01.001	710	500	840	176	9,30	

- * Размер для справок
- ** См. технические требования Т3.00.00.000 ТТ п. 1.3.

Имя, Инициалы, Подпись и дата

Т4.00.01.001

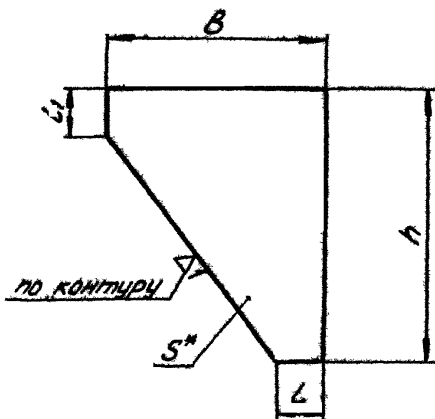
Имя	Инициалы	Подп.	Дата	Лист	С. 5	Масса	Листов	1
Разработ	Андреева	И.И.	1975					
Проб.	Велитченский	В.А.	1975	Лист	Листов	Минус	Масса	Листов
Дик. гр.	Свободкин	В.В.	1975	Лист	Листов	Минус	Масса	Листов
Исполн.	Сорокин	В.В.	1975	Лист	Листов	Минус	Масса	Листов
Контр.	Ермаков	В.В.	1975	Лист	Листов	Минус	Масса	Листов
Утв.	Фейсун	В.В.	1975	Лист	Листов	Минус	Масса	Листов

Плита

Лист 5 ГОСТ 5681-57
ВОт.3** ГОСТ 14637-66

Копировал Соболева

Формат 12



Размеры в мм

Обозначение	S	h	B	L	L ₁	Масса, кг
Т 4.01.01.002	10	100	55	20	20	0,307
Т 4.02			65			0,340
Т 4.03			75			0,390
Т 4.04	12	120	95	20	20	0,710
Т 4.05		140	75			0,680
Т 4.06		120	40			1,10
Т 4.07	16	150	100	20	25	0,920
Т 4.08		180	90			1,45
Т 4.09		120	40			1,90
Т 4.10	210	100	20	40	25	1,85
Т 4.11		120	40			2,15
Т 4.12		150	40			2,66
Т 4.13	250	100	20	40	25	2,05
Т 4.14		120	40			2,50
Т 4.15		155	40			3,40
Т 4.16	270	120	40	40	25	2,65
Т 4.17		175	40			3,60
Т 4.18		280	200			4,20
Т 4.19.01.002	320	130				3,35

1.* Размер для справок.

2.** См. технические требования ТЗ.00.00.000 ТТ п.1.3

				Т 4.00.01.002		
Изм	Лист	№ докум.	Подп.	Дата	Лист	Масса
					Рёбро	Ст. табл. —
Исполн.	Лист	№ докум.	Подп.	Дата	Лист	Листов 1
Авт.пр.	Лист	№ докум.	Подп.	Дата	Лист	Листов 1
Н.контр.	Лист	№ докум.	Подп.	Дата	Лист	Листов 1
Утв.	Лист	№ докум.	Подп.	Дата	Лист	Листов 1
				Лист S ГОСТ 5681-57		Минэнерго СССР
				Ст.3** ГОСТ 14637-69		Глобтеплоэнергоснабж
						Энергоинжпроект
						Лек. филиал
				Копировал Соболева		Формат 12