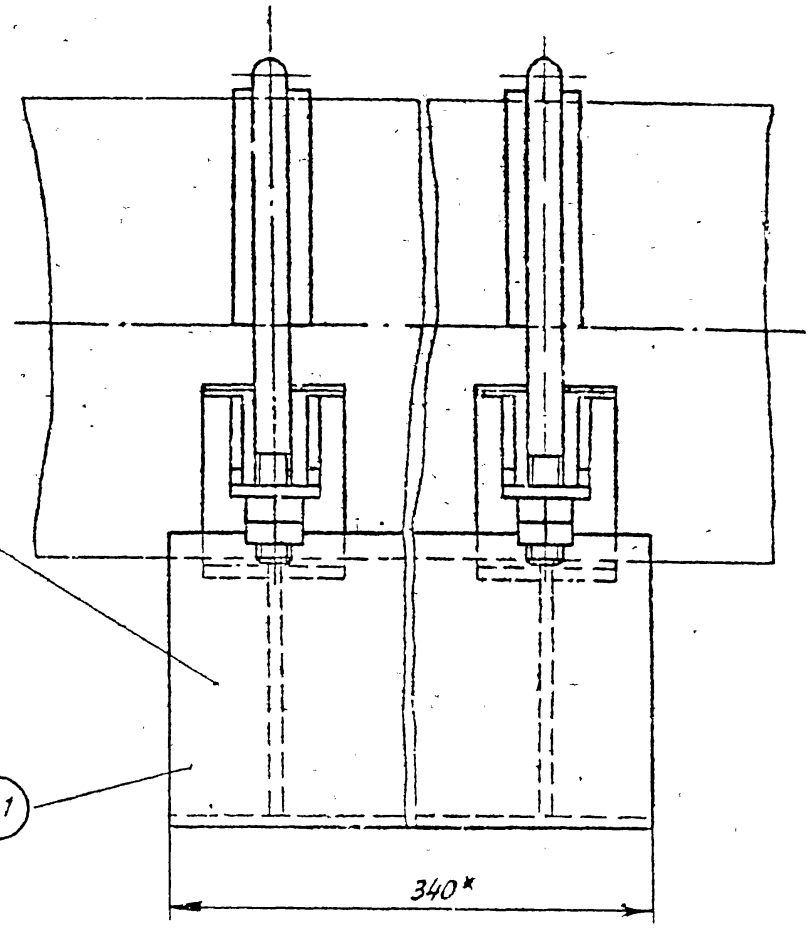
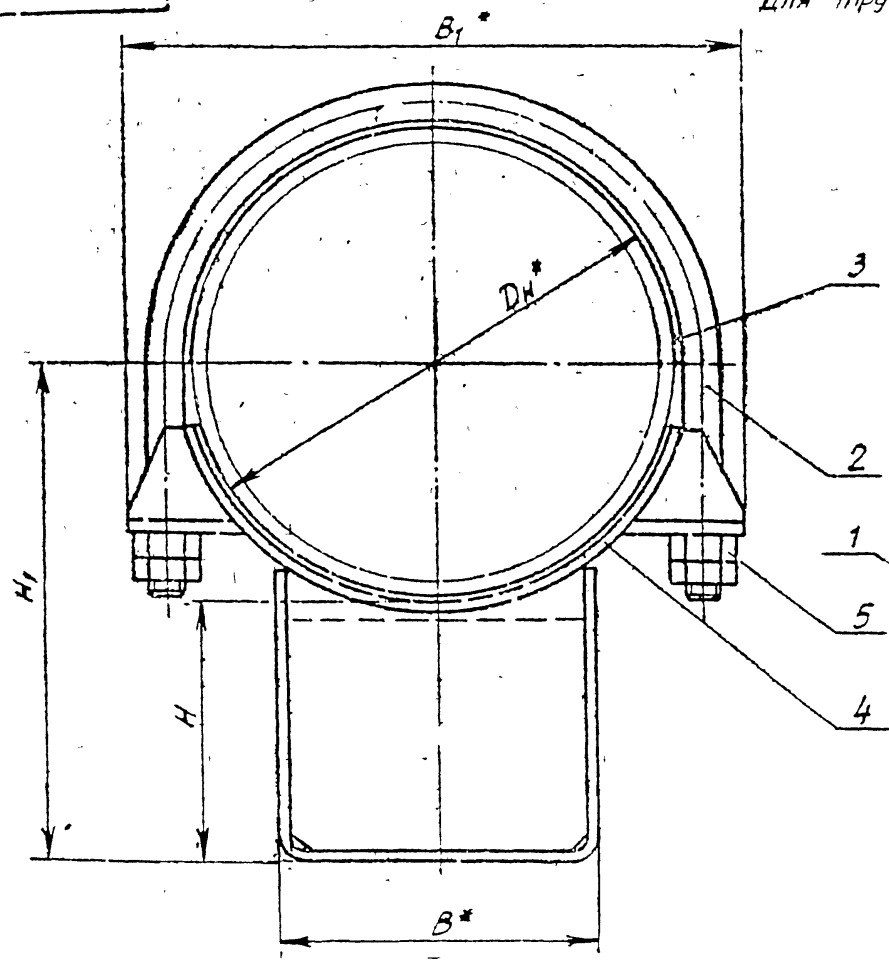


Т17.00.00.000СБ

Для трубопроводов Dн 194-377 мм



1 Маркировать обозначение по чертежу и товарный знак завода-изготовителя
 2* Размеры для справок

Серия 4.903-10 Выпуск 5

УТВЕРЖДЕНО: [signature] Директор завода

				Т17.00.00.000СБ				
Изм.	Лист	№ докум.	Подп.	Дата	Опора скользящая электрическая Dн 194-1420мм; L=340мм Сборочный чертеж	Лит.	Масса	Масштаб
Разраб.	Гранич						См. табл. 1 и 3	
Пров.	Величенок					Лист 1	Листов 7	
Рук. гр.	Сорокин					Минэнерго СССР Главтеплоэнергоинж. энергомонтажпроект Лен. филиал		
П. спец.	Сорокин							
Н. контр.	Ермаков							
Утв.	Фейгин							

Ц.00529-В 49

Т17.00.00.000СБ

в мм Таблица 1

Обозначение	Наружный диаметр трубопровода Dн	Наибольшая вертикальная нагрузка кгс	H	H ₁	B	B ₁ ≈	Масса кг
Т17.01.00.000СБ			100	200			1042
Т17.02.	194		150	250		255	1206
Т17.03.			200	300			1360
Т17.04.		2200	100	215			1072
Т17.05.	219		150	265	180	280	1230
Т17.06.			200	315			1385
Т17.07.			100	240			1316
Т17.08.	273		150	290		350	1502
Т17.09.			200	340			1661
Т17.10.			100	266			1862
Т17.11.	325		150	316		395	2129
Т17.12.			200	366	280		2331
Т17.13.		7000	100	292			2214
Т17.14.	377		150	342		460	2483
Т17.15.00.000СБ			200	392			2757

Пример обозначения скользящей электрической опоры трубопровода
 Dн = 273 мм, H = 100 мм:

ОПОРА ДИЭЛЕКТРИЧЕСКАЯ 273 - Т17.07

Серия 4.903-10 Выпуск 5

ИЗМ. № 1
 № 1
 № 2
 № 3
 № 4
 № 5
 № 6
 № 7
 № 8
 № 9
 № 10
 № 11
 № 12
 № 13
 № 14
 № 15
 № 16
 № 17
 № 18
 № 19
 № 20

Изм	Лист	№ докум	Подп.	Дата	Т17.00.00.000СБ	Лист
						2

4.00529-01 50

Т 17.00.00.000СБ

Таблица 2

Спецификация											
№ поз	1		2		3		4		5		
Наименование	Корпус		Хомут		Прокладка		Прокладка		Гайка		
Количество	1		2		2		2		8		
Материал	—		Круг $\frac{d}{20}$ ГОСТ 2590-71 ГОСТ 1050-60		Паронит ГОСТ 481-71		—		Сталь 20 ГОСТ 1050-60		
№ чертежа или стандарта	Т 17.00.01.000СБ		Т 17.00.00.001		Без чертежа		—		ГОСТ 5915-70		
Обозначение	Обозначение	Масса, кг	Обозначение	Масса, кг		Обозначение	Масса, кг		Обозначение	Масса, кг	
				шт	Общ		шт	Общ		шт	Общ
Т 17.01.00.000СБ	Т 17.01.01.000СБ	8,00	Т 17.00.00.001	0,84	1,68	4 × 35 × 320	0,087	0,174	4 × 80 × 300	0,150	0,300
Т 17.02	Т 17.02	9,64									
Т 17.03	Т 17.03	11,18									
Т 17.04	Т 17.04	8,04									
Т 17.05	Т 17.05	9,62									
Т 17.06	Т 17.06	11,21									
Т 17.07	Т 17.07	8,30									
Т 17.08	Т 17.08	10,16									
Т 17.09	Т 17.09	11,75									
Т 17.10	Т 17.10	13,28									
Т 17.11	Т 17.11	15,95									
Т 17.12	Т 17.12	17,97									
Т 17.13	Т 17.13	13,72									
Т 17.14	Т 17.14	16,41									
Т 17.15.00.000СБ	Т 17.15.01	19,15									

Серия 4.903-10 Выпуск 5

Изм. №, дата, содержание и дата введения в действие

Изм	Лист	№ докум.	Подп	Дата

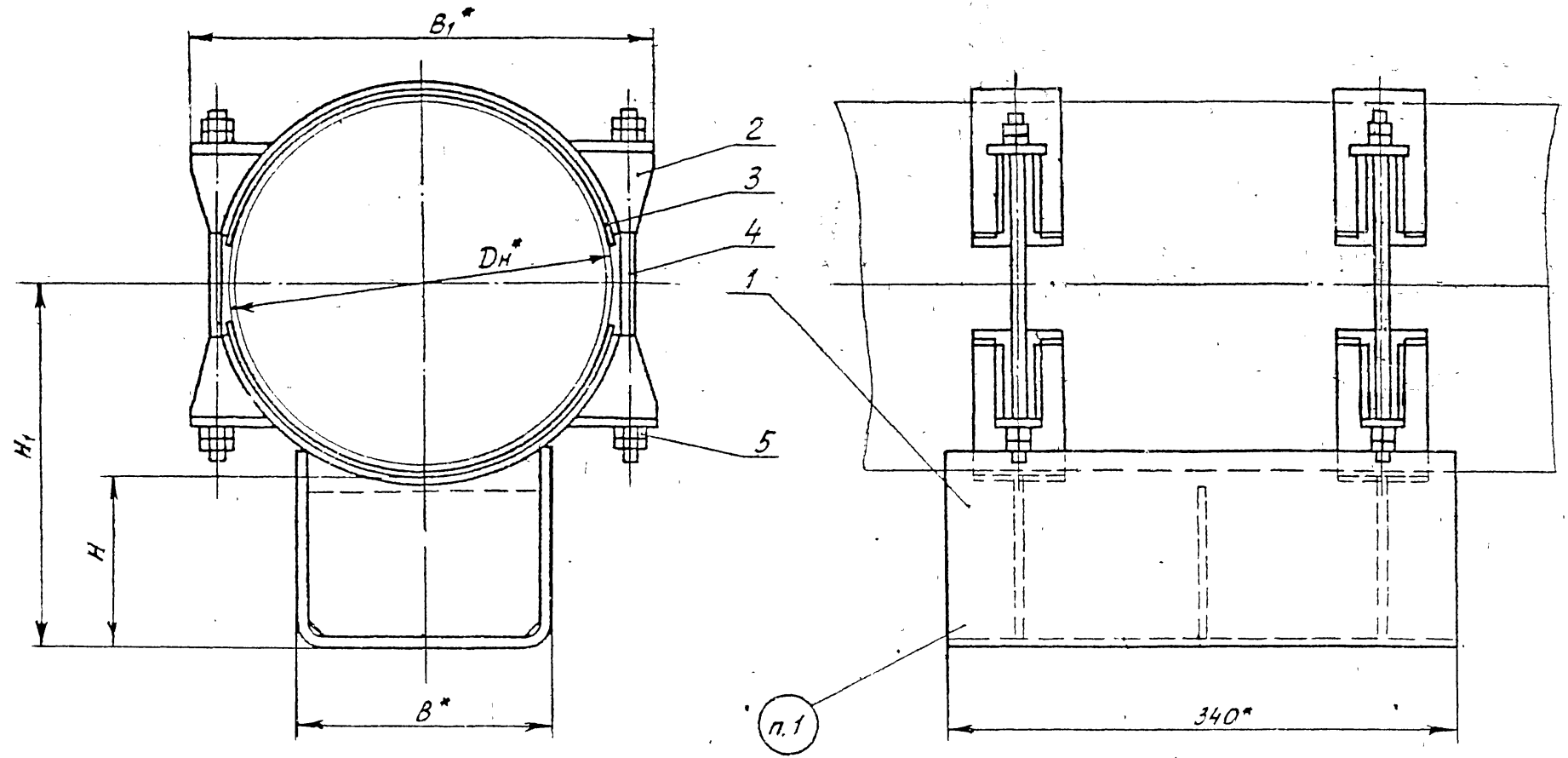
Т 17.00.00.000СБ

Лист 3

Копия: 4.00.029-01.57

T17.00.00.0000CB

Для трубопроводов D_n 377-1420 мм



п.1

1 Маркировать: обозначение по чертежу и товарный знак завода-изготовителя
 2.* Размеры для справок

Серия 4.903-10 выпуск 5

Исполнитель	Коробейников	Инженер
Проверил	Мухомов	Инженер
Сверил	Мухомов	Инженер
Утвердил	Мухомов	Инженер

ИЗМ.	Лист	№ докум	Подп	Дата	T.17.00.00.0000CB	Лист
	4				Коробейников 4.00529-01 52	4

T17.00.00.000CB

Размеры в мм Таблица 3

Обозначение	Наружный диаметр трубопровода Dн	Наибольшая вертикальная нагрузка, кгс	H	H ₁	B	B ₁	Масса, кг
T17.16.00.000CB	377	7000	100	292	280	460	23,71
T17.17.			150	342			26,40
T17.18.			200	392			29,14
T17.19.			100	318			26,73
T17.20.	426	7000	150	368	280	505	29,46
T17.21.			200	418			32,10
T17.22.	480	7000	100	345	380	615	45,95
T17.23.			150	395			50,70
T17.24.			200	445			54,75
T17.25.	530	12500	100	370	380	615	48,08
T17.26.			150	420			52,91
T17.27.	630	12500	200	470	380	615	57,86
T17.28.			100	420			50,02
T17.29.			150	470			54,89
T17.30.	720	12500	200	520	500	815	59,82
T17.31.			100	465			63,56
T17.32.	820	22000	150	515	500	920	69,78
T17.33.			200	565			76,02
T17.34.	820	22000	100	515	500	920	67,84
T17.35.			150	565			74,04
T17.36.00.000CB	820	22000	200	615	500	920	80,28

Продолжение табл 3

Обозначение	Наружный диаметр трубопровода Dн	Наибольшая вертикальная нагрузка, кгс	H	H ₁ ≈	B	B ₁ ≈	Масса, кг
T17.37.00.000CB	920	36000	100	565	500	1030	104,07
T17.38.			150	615			112,08
T17.39.			200	665			120,24
T17.40.	1020	36000	100	615	700	1140	123,13
T17.41.			150	665			133,65
T17.42.	1220	48000	200	715	700	1360	144,37
T17.43.			100	715			142,82
T17.44.			150	765			153,24
T17.45.	1420	60000	200	815	700	1575	163,78
T17.46.			100	815			161,81
T17.47.	1420	60000	150	865	700	1575	174,59
T17.48.00.000CB			200	915			187,83

Пример обозначения скользящей диэлектрической опоры трубопровода Dн = 377 мм, H = 100 мм:

ОПОРА ДИЭЛЕКТРИЧЕСКАЯ 377 - T17.16.

Серия 4.903.10 Выпуск 5

Исполнитель: Подпись и дата: Проверил: Подпись и дата: Утвердил: Подпись и дата:

17.00.00.000СБ

Таблица 4

Спецификация														
№ поз	1		2		3			4			5			
Наименование	Корпус		Бугель		Прокладка			Шпилька			Гайка			
Количество	1		2		4			4			16			
Материал	—		—		Паронит ГОСТ 481-71			Сталь 35 ГОСТ 1050-60			Сталь 20 ГОСТ 1050-60			
№ чертежа или стандарта	Т17.00.01.000СБ		Т17.00.02.000СБ		Без чертежа			ГОСТ 11769-66			ГОСТ 5915-70			
Обозначение	Обозначение	Масса, кг	Обозначение	Масса, кг		Размеры, мм	Масса, кг		Обозначение	Масса, кг		Обозначение	Масса, кг	
				шт.	Общ.		шт.	Общ.		шт.	Общ.		шт.	Общ.
Т17.16.00.000СБ	Т17.13.01.000СБ	13,72												
Т17.17.	Т17.14	16,41	Т17.16.02.000СБ	2,49	4,98	4 x 80 x 610	0,310	1,24	АМ20x300(52)56	0,688	2,75			
Т17.18.	Т17.15	19,15												
Т17.19.	Т17.19	14,56												
Т17.20	Т17.20	17,29	Т17.19.	3,10	6,20	4 x 80 x 690	0,350	1,40	АМ20x380(52)56	0,888	3,55			
Т17.21	Т17.21	19,93												
Т17.22	Т17.22	28,88												
Т17.23	Т17.23	33,63	Т17.22	5,17	10,34	4 x 100 x 780	0,490	1,96	АМ20x400(52)56	0,938	3,75	М20.5	0,064	1,02
Т17.24	Т17.24	37,68												
Т17.25	Т17.25	28,72												
Т17.26	Т17.26	33,55	Т17.25	5,97	11,94	4 x 100 x 860	0,540	2,16	АМ20x450(52)56	1,060	4,24			
Т17.27	Т17.27	38,50												
Т17.28	Т17.28	28,98												
Т17.29	Т17.29	33,85	Т17.28	6,47	12,94	4 x 100 x 1010	0,630	2,52	АМ20x480(52)56	1,140	4,56			
Т17.30	Т17.30	38,78												
Т17.31	Т17.31	37,44												
Т17.32	Т17.32	43,66	Т17.31.02.000СБ	7,48	14,96	4 x 100 x 1160	0,730	2,92	АМ20x480(60)56	1,620	6,48	М24.5	0,110	1,78
Т17.33.00.000СБ	Т17.33.01.000СБ	4990												

Серия 4.903-10 выпуск 5

Составитель: [Имя] Проверил: [Имя] Утвердил: [Имя]

Изм.	Лист	№ докум.	Подп.	Дата	Т17.00.00.000СБ	Лист
						6

Т 17.00.00.000СБ

Продолжение табл. 4

Спецификация														
№ п/з	1		2		3		4		5					
Наименование	Корпус		Бухель		Прокладка		Шпилька		Гайка					
Количество	1		2		4		4		16					
Материал	—		—		Паронит ГОСТ 481-71		Сталь 35 ГОСТ 1050-60		Сталь 20 ГОСТ 1050-60					
№ чертежа или стандарта	Т 17.00.01.000СБ		17.00.02.000СБ		Без чертежа		ГОСТ 11769-66		ГОСТ 5915-70					
Обозначение	Обозначение	Масса, кг	Обозначение	Масса, кг		Размеры, мм	Масса, кг		Обозначение	Масса, кг		Обозначение	Масса, кг	
				шт.	общ.		шт.	общ.		шт.	общ.		шт.	общ.
Т 17.34 00.000СБ	Т 17.34.01.000СБ	39,14												
Т 17.35	Т 17.35	45,34	Т 17.34.02.000СБ	86	17,2	4 × 100 × 1300	0,816	3,26	АМ 24 × 480(60)56	1,62	6,48	М 24.5	0,110	1,76
Т 17.36	Т 17.36	51,58												
Т 17.37	Т 17.37	56,57												
Т 17.38	Т 17.38	64,58	Т 17.37	144	28,8	4 × 120 × 1470	1,100	4,40						
Т 17.39	Т 17.39	72,74							АМ 30 × 500(60)56	2,65	10,60	М 30.5	0,231	3,70
Т 17.40	Т 17.40	72,55												
Т 17.41	Т 17.41	83,07	Т 17.40	157	31,4	4 × 120 × 1320	1,220	4,88						
Т 17.42	Т 17.42	93,79												
Т 17.43	Т 17.43	77,07												
Т 17.44	Т 17.44	87,49	Т 17.43	189	37,8	4 × 120 × 1940	1,460	5,84						
Т 17.45	Т 17.45	98,03							АМ 36 × 500(60)56	4,00	16,00	М 36.5	0,382	6,11
Т 17.46	Т 17.46	89,70												
Т 17.47	Т 17.47	102,48	Т 17.46.02.000СБ	216	43,2	4 × 120 × 2250	1,700	6,80						
Т 17.48.00.000СБ	Т 17.48.01.000СБ	115,72												

Серия 4.903-10 Выпуск 5

Т 17.00.00.000СБ

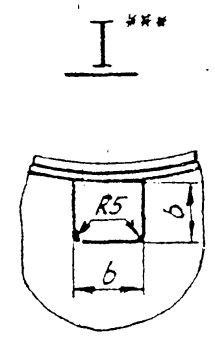
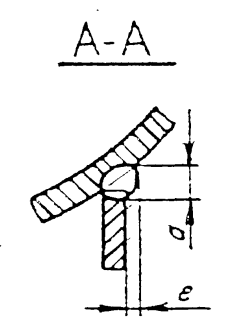
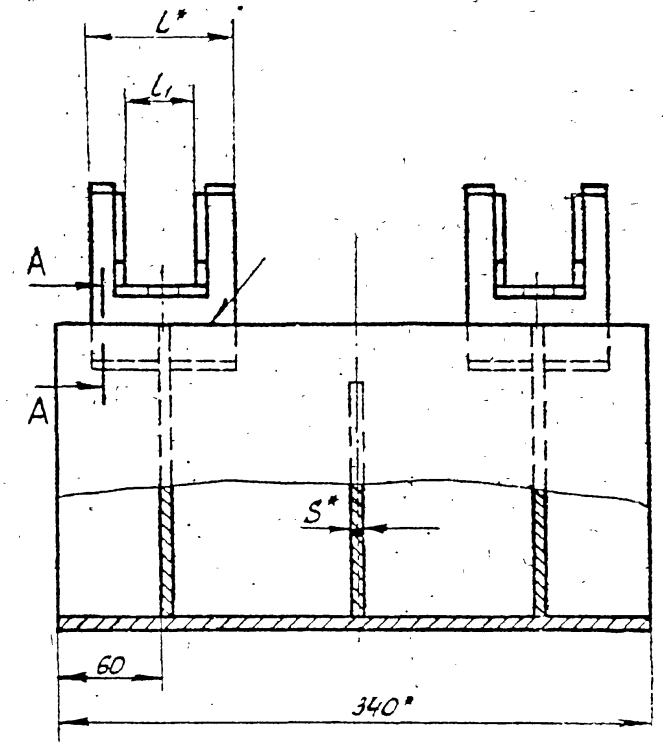
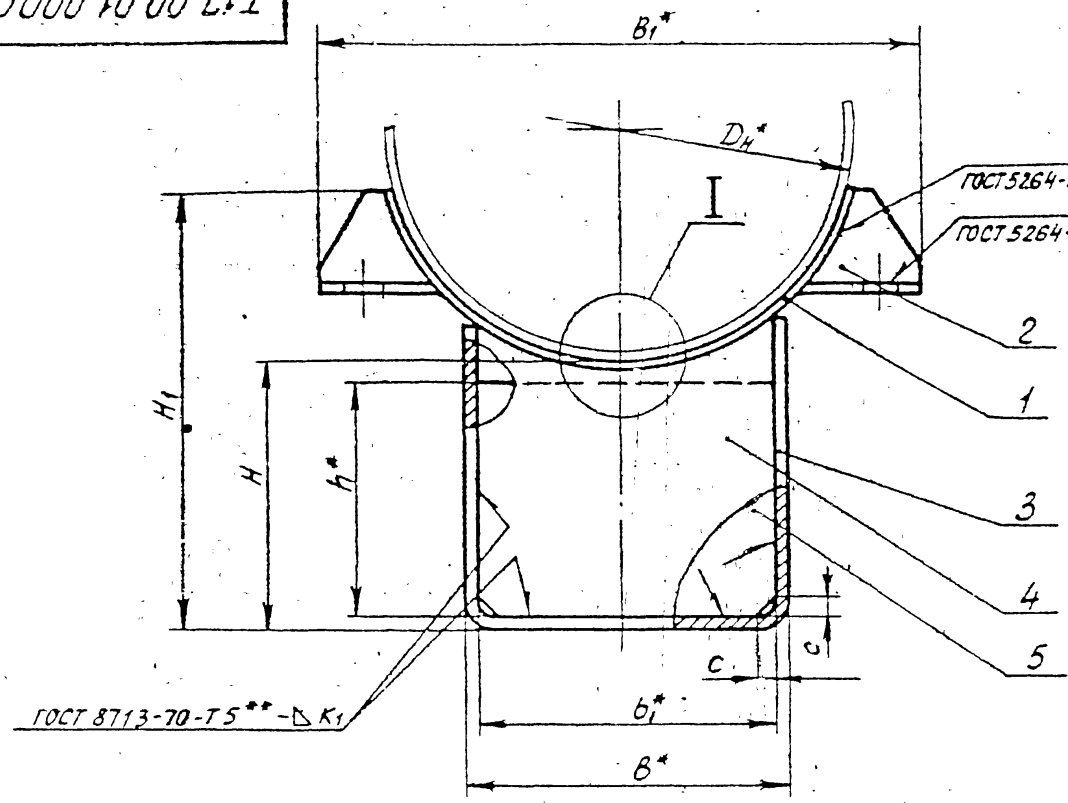
Изм	Лист	№ докум	Подпись	Дата

Т 17.00.00.000СБ

Лист 7

Т 17.00.01.000 СБ

Серия 4.903-10 Выпуск 5



1. Подушки (поз. 1) расположить симметрично относительно ребра (поз. 4)
2. Сварку производить электродом типа Э42 по ГОСТ 9467-60
- 3.* Размеры для справок
- 4.** См. технические требования ТЗ.00.00.000 ТТ п.1.6.
- 5.*** Для размещения трубы-спутника, в ребрах (поз. 4 и 5) допускается выполнять вырез в соответствии с требованиями организации, проектирующей трубопровод.

Исполнитель: Подпись и дата: Проверка: Подпись и дата: Изменения: №, дата, вид, объем, дата

Изм.	Лист	№ документа	Подпись	Дата
Разраб.	Гранич			
Провер.	Белотченко			
Рук. гр.	Сбойкин			
Тл. спец.	Сорокин			
И.контр.	Ермаков			
Утв.	Фейгин			

Т 17.00.01.000 СБ

Корпус
сборочный чертеж

Лит	Масса	Масштаб
	См	—
табл. 1		
лист 1 из листов 5		
Минэнерго СССР		
Главтеплоэнергомонтаж		
Энергомонтажпроект		
Лен филиал		

Копия чертежа: Ц00529-01 576

Т 17 00 01 000 СБ

Таблица 1

Размеры в мм

Обозначение	Наружный диаметр трубопровода Dн	H ≈	H ₁ ≈	B	B ₁ ≈	b	L	L ₁	K	K ₁	c	a mm	e mm	Масса, кг
Т 17.01.01.000 СБ	194	100	170	180	255	45		34				4	0	800
Т 17.02		150	220											964
Т 17.03		200	270											1118
Т 17.04	219	100	180	180	280	45					5	4	1	804
Т 17.05		150	230											962
Т 17.06		200	280											1121
Т 17.07	273	100	200	180	350								1	830
Т 17.08		150	250											1016
Т 17.09		200	300											1175
Т 17.10	325	100	220	180	395	60			6				0	1328
Т 17.11		150	270											1595
Т 17.12		200	320											1797
Т 17.13	377	100	260	280	460			38				5	1	1372
Т 17.14		150	310											1641
Т 17.15		200	360											1915
Т 17.19	426	100	270	180	505	60							1	1456
Т 17.20		150	320											1729
Т 17.21		200	370											1993
Т 17.22	480	100	305	180	570								1	2788
Т 17.23		150	355											3263
Т 17.24		200	405											3768
Т 17.25	530	100	315	380	615	100	44		8	6	8	7	1	2872
Т 17.26		150	365											3355
Т 17.27.01.000 СБ		200	415											3850

Изм	Исот	№ докум	Подпись	Дата

Т 17.00.01.000 СБ

Исот

2

Копия Сидорова

400529-01.57

Формат 12

Серия 4.903-10 Выпуск 5

Техническое задание

Спецификация

Сводный перечень

Спецификация

Техническое задание

90000 10 00 111

Продолжение табл. 1

Обозначение	Наружный диаметр трубопровода Dн	H ≈	H ₁ ≈	B	B ₁ ≈	b	L	L ₁	K	K ₁	C	a тип	e тип	Масса, кг	
T17.28.01.000СБ	630	100	360	380	715								7	1	28,98
T17.29.		150	410												33,85
T17.30.		200	460												38,78
T17.31.	720	100	410	500	815		100	44	8	6	8	8	2	37,44	
T17.32.		150	460											43,66	
T17.33.		200	510											49,90	
T17.34.	820	100	465	500	920							7		39,14	
T17.35.		150	515											45,34	
T17.36.		200	565											51,58	
T17.37.	920	100	520	500	1030	60						8	3	56,57	
T17.38.		150	570											64,58	
T17.39.		200	620											72,74	
T17.40.	1020	100	565	700	1140	120	60					8	10	72,55	
T17.41.		150	615											83,07	
T17.42.		200	665											93,79	
T17.43.	1220	100	670	700	1360	120	70					10	4	57,47	
T17.44.		150	720											58,49	
T17.45.		200	770											93,03	
T17.46.	1420	100	775	700	1575							10	12	89,70	
T17.47.		150	825											102,48	
T17.48.01.000СБ		200	875											115,72	

Серия 4903-10 Выпуск 5

Изм. лист № докум. Подп. Дата

Изм	Лист	№ докум	Подп.	Дата

T17.00.01.000СБ

Лист 3

Т17.00.01.000СБ

Таблица 2

Спецификация												
№ поз.	1		2		3		4		5		Масса наименованного металла сварных швов, кг	
Наименование	Подушка		Ребро		Скоба		Ребро		Ребро			
Количество	2		8		1		2		1			
Материал	Лист S ГОСТ 3680-57 ВСт 3*1 ГОСТ 16533-70 при S=3мм; лист S ГОСТ 5681-57 ВСт 3*1 ГОСТ 14637-69 при S≥4мм											
№ чертежа или стандарта	Т17.00.01.001		Т17.00.01.002		Т14.00.00.001		Т14.00.00.003		Без чертежа			
Обозначение	Обозначение	Масса, кг шт. Общ.	Обозначение	Масса, кг шт. Общ.	Обозначение	Масса, кг	Обозначение	Масса, кг шт. Общ.	Размеры, мм SxHxB1	Масса, кг		
Т17.01.01.000СБ					Т14.13.00.001	366	Т14.13.00.003	071 142	3x85x172	034	0,10	
Т17.02	Т17.01.01.001	1,08 2,16	Т17.01.01.002	0,04 0,32	Т14.14	446	Т14.14	102 204	3x135x172	054	0,12	
Т17.03					Т14.15	525	Т14.15	129 258	3x185x172	074	0,13	
Т17.04					Т14.16	348	Т14.16	057 134	3x85x172	034	0,10	
Т17.05	Т17.03	1,15 2,30	Т17.04	0,06 0,48	Т14.17	428	Т14.17	095 190	3x135x172	054	0,12	
Т17.06					Т14.18	508	Т14.18	124 248	3x185x172	074	0,13	
Т17.07					Т14.19	330	Т14.19	051 102	3x85x172	034	0,10	
Т17.08	Т17.05	1,45 2,90			Т14.20	410	Т14.20	093 186	3x135x172	054	0,12	
Т17.09			Т17.07	0,08 0,64	Т14.21	490	Т14.21	122 244	3x185x172	074	0,13	
Т17.10					Т14.22	630	Т14.22	104 208	4x85x270	072	0,20	
Т17.11	Т17.07	1,67 3,34			Т14.23	734	Т14.23	163 326	4x135x270	1,14	0,23	
Т17.12					Т14.24	844	Т14.24	186 372	4x185x270	1,57	0,26	
Т17.13					Т14.25	602	Т14.25	095 190	4x85x270	072	0,20	
Т17.14	Т17.09	1,80 3,60	Т17.13	0,16 1,28	Т14.26	708	Т14.26	154 308	4x135x270	1,14	0,23	
Т17.15					Т14.27	816	Т14.27	214 428	4x185x270	1,57	0,26	
Т17.19					Т14.28	580	Т14.28	087 174	4x85x270	072	0,20	
Т17.20	Т17.11	2,13 4,26	Т17.19	0,23 1,84	Т14.29	688	Т14.29	147 294	4x135x270	1,14	0,23	
Т17.21					Т14.30	794	Т14.30	203 406	4x185x270	1,57	0,26	
Т17.22					Т14.31	1120	Т14.31	228 456	6x85x365	1,46	0,42	
Т17.23	Т17.13.01.001	4,00 8,00	Т17.22.01.002	0,28 2,24	Т14.32	1270	Т14.32	346 692	6x135x365	2,32	0,45	
Т17.24.01.000СБ					Т14.33.00.001	1440	Т14.33.00.003	469 938	6x185x365	3,18	0,48	

*) См. технические требования Т3.00.00.000 ТТ п.13.

Изм.	Лист	№ докум.	Подпись	Дата

Т17.00.01.000СБ

Лист

4

T17.00.01.000CB

Продолжение табл. 2

Спецификация											
№ поз	1		2		3		4		5		Масса металлоемкой металла, сборных швов, кг
Наименование	Подушка		Ребро		Скоба		Ребро		Ребро		
Количество	2		8		1		2		1		
Материал	Лист S ГОСТ 3680-57 при S=3мм; лист S ГОСТ 3681-57 при S ≥ 4мм										
№ чертежа или стандарта	T17.00.01.001		T17.00.01.002		T14.00.00.001		T14.00.00.003		Без чертежа		Масса, кг
Обозначение	Обозначение	Масса, кг Лист Общ.	Обозначение	Масса, кг Лист Общ.	Обозначение	Масса, кг	Обозначение	Масса, кг Лист Общ.	Размеры, мм S x H x B ₁	Масса, кг	
T17.25.01.000CB					T14.34.00.001	10,9	T14.34.00.003	210 420	6 x 85 x 365	1,46	0,42
T17.26	T17.15.01.001	4,35 870	T17.25.01.002	0,38 3,04	T14.35	12,5	T14.35	327 654	6 x 135 x 365	2,32	0,45
T17.27					T14.36	14,1	T14.36	450 900	6 x 185 x 365	3,18	0,48
T17.28					T14.37	10,4	T14.37	1,98 3,96	6 x 85 x 365	1,46	0,42
T17.29	T17.17	5,17 1034	T17.28	0,30 2,40	T14.38	12,0	T14.38	3,17 634	6 x 135 x 365	2,32	0,45
T17.30					T14.39	13,6	T14.39	4,39 878	6 x 185 x 365	3,18	0,48
T17.31					T14.40	13,4	T14.40	3,07 614	6 x 85 x 485	1,94	1,20
T17.32	T17.19	5,90 1180	T17.31	0,37 2,96	T14.41	15,0	T14.41	4,66 932	6 x 135 x 485	3,08	1,50
T17.33					T14.42	16,6	T14.42	6,26 1252	6 x 185 x 485	4,22	1,80
T17.34					T14.43	13,0	T14.43	2,98 596	6 x 85 x 485	1,94	1,20
T17.35	T17.20	7,00 14,00	T17.34	0,38 3,04	T14.44	14,6	T14.44	4,56 912	6 x 135 x 485	3,08	1,50
T17.36					T14.45	16,2	T14.45	6,16 1232	6 x 185 x 485	4,22	1,80
T17.37					T14.46	16,5	T14.46	3,47 694	8 x 85 x 482	2,57	2,20
T17.38	T17.21	12,10 24,20	T17.37	0,52 4,16	T14.47	18,6	T14.47	5,57 1114	8 x 135 x 482	4,08	2,40
T17.39					T14.48	20,8	T14.48	7,69 1538	8 x 185 x 482	5,60	2,60
T17.40					T14.49	23,3	T14.49	6,23 1246	8 x 80 x 682	3,43	2,20
T17.41	T17.22	13,50 27,00	T17.40	0,52 4,16	T14.50	25,5	T14.50	9,22 1844	8 x 130 x 682	5,57	2,40
T17.42					T14.51	27,6	T14.51	12,35 2472	8 x 180 x 682	7,71	2,60
T17.43					T14.52	22,4	T14.52	5,86 1172	8 x 80 x 682	3,43	2,20
T17.44	T17.23	16,30 32,60	T17.43	0,59 4,72	T14.53	24,5	T14.53	8,85 1770	8 x 130 x 682	5,57	2,40
T17.45					T14.54	26,6	T14.54	11,90 2380	8 x 180 x 682	7,71	2,60
T17.46					T14.55	26,5	T14.55	6,35 1270	10 x 80 x 672	4,26	3,40
T17.47	T17.24.01.001	19,10 38,20	T17.46.01.002	0,58 4,64	T14.56	29,1	T14.56	10,01 2002	10 x 130 x 678	6,92	3,60
T17.48.01.000CB					T14.57.00.001	31,8	T14.57.00.003	13,85 2770	10 x 180 x 678	9,58	3,80

*1) См. технические требования ТЗ.00.00.000ТТ п.1.3.

Серия 4.903-10 выпуск 5

Лист 5 из 5
Содержит и дата вкл. инв. шифра
Шифр докум. Подпись

Изм	Лист	№ докум	Подпись	Дата

T17.00.01.000CB

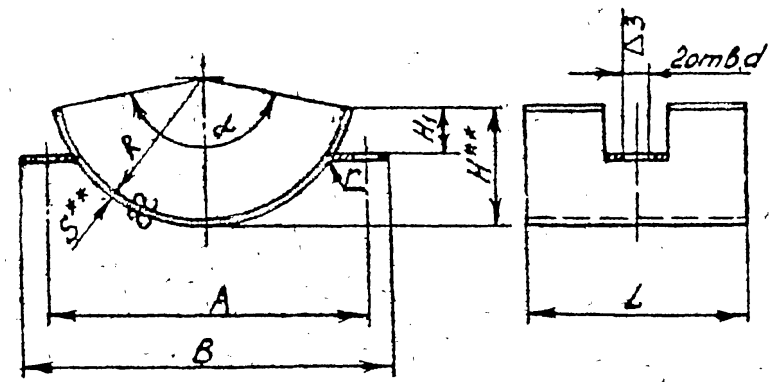
Лист 5

Копия Сервиса 400529-01 60

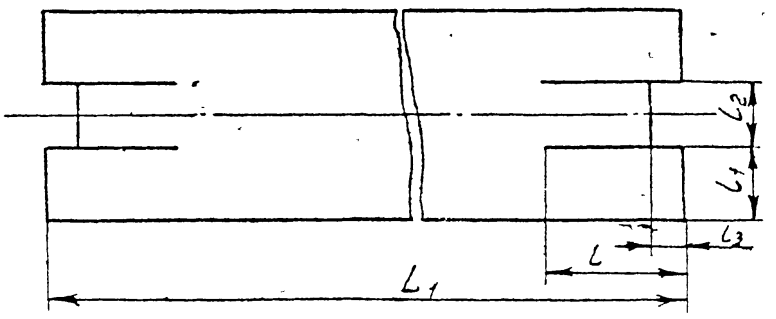
T17.00.01.001

▽1(▽)

Размеры в мм



Развертка



Обозначение	R	H ≈	H ₁	A	B ≈	L	S	r	d	L ₁	L	L ₁	L ₂	L ₃	L ₄	Масса, кг
T17.01.01.001	102	80	35	220	255	80				275	50	17	46			108
T17.02.						170										67
T17.03.	114	90		244	280	80				308	17					115
T17.04.						170										67
T17.05.	142	110	45	304	350	80				380	60	15				145
T17.06.						170										60
T17.07.	168	130		356	395	80	6	6		450	60	15				167
T17.08.						170										60
T17.09.	192	170	90	404	460	80				525	75	15	50			180
T17.10.						170										60
T17.11.	218	180	100	456	505	80			23	610	100	15		25		213
T17.12.						170										60
T17.13.	246	215		510	570	100				690	100	20		40		400
T17.14.						170										55
T17.15.	272	225	120	560	615	100				760	120	20		45	160	435
T17.16.						170										55
T17.17.	320	272		666	715	100	8	8		895	140	20	60			517
T17.18.						170										55
T17.19.	366	324	130	756	815	100				1025	150			60		590
T17.20.						170										165
T17.21.	466	434		960	1030					1385	20	80	65			1210
T17.22.																140
T17.23.	616	584		1270	1360	120	10	10		1840	160	15	90	60		1630
T17.24.01.001																716

* См. технические требования ТЗ.00.00.000 ТТ.п.1.3.
 2.** Размеры для справок.

T17.00.01.001

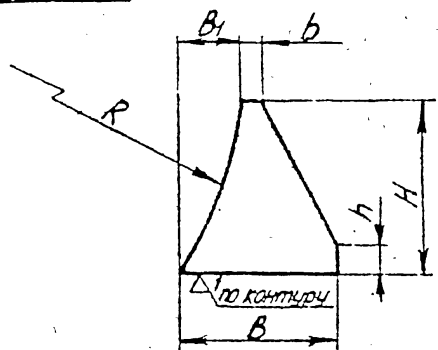
Подушка				Лист	Масса	Масштаб
					см. табл.	—
Лист S ГОСТ 5681-57 Всг 3 * ГОСТ 14637-69				Минэнерго СССР Лабтеплоэнергомонтаж Энергомонтажпроект Лен. филиал		
				Листов 1		

4.00.52.9-01.61

Серия 4.903-10 ВИНДЕС

Т 17.00.01.002

2 (Δ)



Размеры в мм

Обозначение	R	b	b ₁	H	h	S=b	Масса, кг	
Т 17.01.01.002	110	30	12	35	6	6	0,04	
Т 17.04	120	40	16	90	8		0,06	
Т 17.07	170	50	20				0,08	
Т 17.13	200	70	34				0,16	
Т 17.19	225	90	46			100	8	0,23
Т 17.22	246		50	120	0,28			
Т 17.25	272		80	46	130	10		0,38
Т 17.28	320							0,30
Т 17.31	366	0,37						
Т 17.34	416	0,38						
Т 17.37	466	90	32	140	15	10	0,52	
Т 17.40	530						0,59	
Т 17.43	630						24	0,58
Т 17.45.01.002	730						20	

* См. технические требования ТЗ 00.00.000 ТТ п 1.3.

Т 17.00.01.002

Ребро

Лист	Масса	Масштаб
Ст. табл.	—	—
Лист	Листов	1

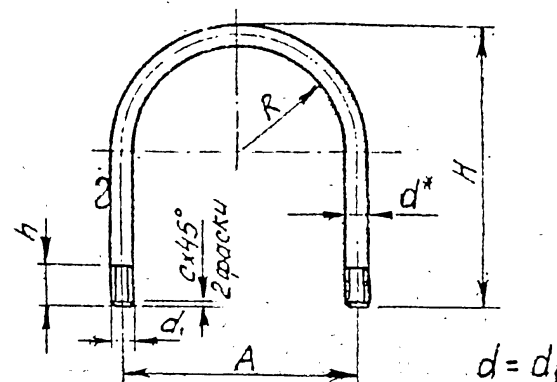
Лист 5 ГОСТ 5681-57
ВСтЗ * ГОСТ 14637-69

Коробов С.С.

Серия 11

Т 17.00.00.001

3 (Δ)



Размеры в мм

Обозначение	R	H	h	A	d ₁	c	Развернутая длина	Масса, кг	
Т 17.01.00.001	102	220	35	220	M16	20	550	0,84	
Т 17.04	114	235		244	304	M20	25	594	0,94
Т 17.07	142	290		734				1,81	
Т 17.10	168	320	40	356				824	1,98
Т 17.13.00.001	192	370	404	952	3,45				

* Размер для справок

Т 17.00.00.001

Хомут

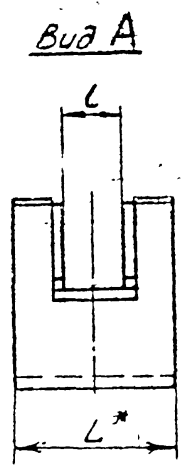
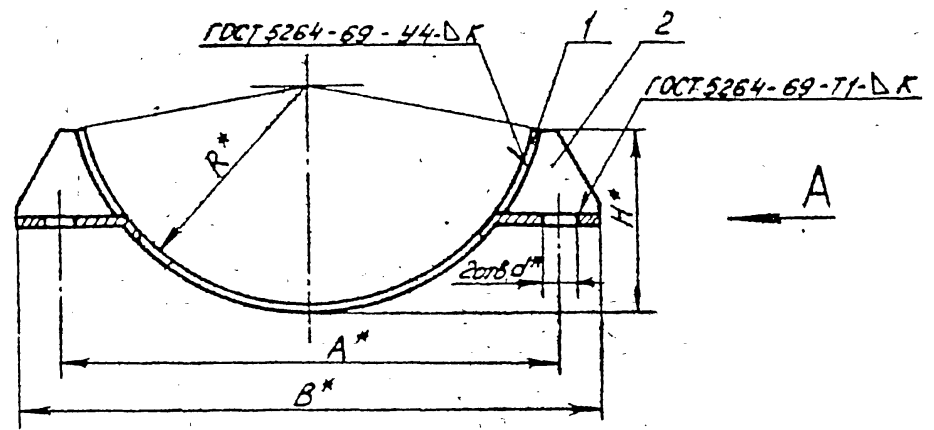
Лист	Масса	Масштаб
Ст. табл.	—	—
Лист	Листов	1

Круг d ГОСТ 2590-71
20 ГОСТ 1050-60

Коробов С.С. 40052901 62

Т 17.00.02.000СБ

Серия 4.903.10 Выпуск 5



Размеры в мм Таблица 1

Обозначение	R	H ≈	B ≈	A	L	l	d	K	Масса кг
Т 17 16 02 000СБ	192	170	460	406	80	38	18	6	249
Т 17 19	218	180	505	456					310
Т 17 22	246	215	570	510	100	44	23	8	517
Т 17 25	272	225	615	560					597
Т 17 28	320	272	715	666					647
Т 17 31	366	324	815	756					748
Т 17 34	416	376	920	860	120	60	34	10	862
Т 17 37	466	434	1030	960					1438
Т 17 40	516	482	1140	1060					1578
Т 17 43	616	584	1360	1270					1886
Т 17 46 02 000СБ	716	692	1575	1476					2162

1. Сварку производить электродом типа Э42 по ГОСТ 9467-60
2. * Размеры для справок.

Инв. № докум. 4.903.10.000СБ
Лист 1 из 1
Исполнитель: [Signature]
Дата: [Date]

Т 17.00.02.000СБ				Лист	Масштаб
Опора скользящая диэлектрическая Бугель Сборочный чертёж				см	табл
Изм	Лист	№ докум	Подп	Дата	
		Разработ	Андреева		
		Пров	Величенко		
		Рук.гр	Сорокин		
		Ул. спец	Сорокин		
		Н. контр	Ермаков		
		Утв	Фейгин		

Минэнерго СССР
Глобтеплоэнергомонтаж
Энергомонтаж проект
Лен. филиал

T 17.00.02.000CB

Таблица 2

Спецификация							
№ поз.	1		2		Масса наплавленного шва Металла сварных швов кг		
Наименование	Подушка		Ребро				
Количество	1		4				
Материал	Лист S ГОСТ 5681-57 В Ст. 3* ГОСТ 14637-69						
№ чертежа или стандарта	T 17.00.01.001		T 17.00.01.002				
Обозначение	Обозначение	Масса, кг	Обозначение	Масса, кг			
				шт.	Общ.		
T 17.16.02.000CB	T 17.09.01.001	180	T 17.13.01.002	0,16	0,64		0,05
T 17.19.	T 17.11.	213	T 17.19.	0,23	0,92		
T 17.22.	T 17.13.	400	T 17.22.	0,28	1,12		
T 17.25.	T 17.15.	435	T 17.25.	0,38	1,52		0,10
T 17.28.	T 17.17.	517	T 17.28.	0,30	1,20		
T 17.31.	T 17.19.	590	T 17.31.	0,37	1,48		
T 17.34.	T 17.20.	700	T 17.34.	0,38	1,52		
T 17.37.	T 17.21.	12,10	T 17.37.	0,52	2,08		0,20
T 17.40.	T 17.22.	13,50	T 17.40.				
T 17.43.	T 17.23.	16,30	T 17.43.	0,59	2,36		
T 17.46.02.000CB	T 17.24.01.001	19,10	T 17.46.01.002	0,58	2,32		

*См. технические требования ТЗ.0000.000ТТ п.1.3

Серия 4903-10 Выпуск 5

№ в листе / Подпись и дата / Изм. лист / № докум. / Подпись / Дата

Изм. лист	№ докум.	Подп.	Дата

T 17.00.02.000CB

Лист
2