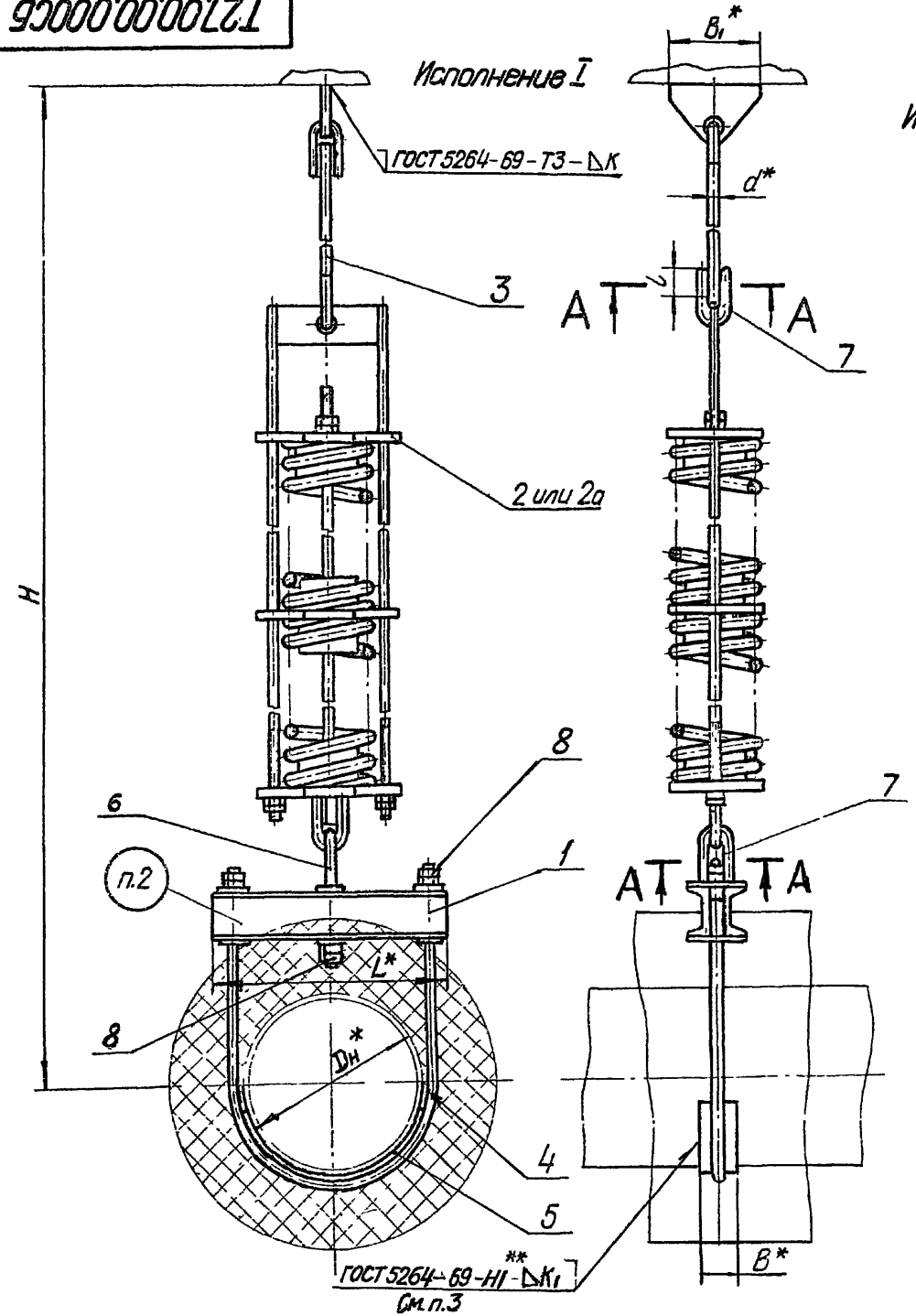


Т27.00.00.000СБ

Серия 4903-10 Выпуск 6

Имя, № подл. Архивный и датах. Взам. инв. №. Инв. №-дубл. Подпись и дата



1. Сварку производить электродами типа Э42 по ГОСТ 9467-60.
2. Маркировать: обозначение по чертежу и товарный знак завода-изготовителя
3. Катет шва „К“, соединяющий трубопровод с подкладкой, не должен превышать толщин свариваемых деталей.
- 4.*Размеры для справок.
- 5.**Варить сплошным швом.

| Т27.00.00.000СБ | | | | Лист | Масса | Масштаб |
|-----------------|-----------|--------|-------|--|----------|---------|
| Изм. Лист | № докум. | Подп. | Дата | См. табл.1 | | |
| Разраб. | Гусева | 4.4.72 | 07.72 | | | |
| Проб. | Величенко | 4.4.72 | | Листов 1 | Листов 4 | |
| Рук.гр. | Свобкин | 4.4.72 | | Минэнерго СССР Габеллоэнергомонтаж Энергомонтажпроект Лен. филиал | | |
| Тв. спец. | Сорокин | | | | | |
| Н. контр. | Ермаков | У.Е. | | | | |
| Утв. | Фейган | | | | | |

T27.00.00.0000C5

Размеры в мм

Таблица 1

| Обозначение | Наружный диаметр трубопровода, Dн | Допускаемая вертикальная нагрузка, кгс | Вертикальное перемещение, Δ | H в свободном состоянии пружин | B | B ₁ | L | d | l | h | b | κ | Масса, кг |
|------------------|-----------------------------------|--|-----------------------------|--------------------------------|----|----------------|-----|----|----|----|----|---|-----------|
| T27.01.00 0000C5 | 159 | 1050 | 50 | 2260 | 50 | 150 | 250 | 16 | 45 | 9 | 12 | 6 | 35,1 |
| T27.02 | | | 100 | | | | | | | | | | 51,7 |
| T27.03 | 194 | 1600 | 50 | 2280 | 60 | 150 | 280 | 20 | 50 | 11 | 14 | 6 | 38,2 |
| T27.04 | | | 100 | | | | | | | | | | 56,7 |
| T27.05 | 219 | 2300 | 50 | 2320 | 60 | 150 | 310 | 20 | 50 | 11 | 14 | 6 | 61,6 |
| T27.06 | | | 100 | | | | | | | | | | 94,0 |
| T27.07 | 273 | 3500 | 50 | 2540 | 80 | 200 | 370 | 24 | 60 | 13 | 16 | 8 | 90,9 |
| T27.08 | | | 100 | | | | | | | | | | 141,0 |
| T27.09 | 325 | 4800 | 50 | 2580 | 80 | 200 | 450 | 30 | 70 | 15 | 18 | 8 | 123,9 |
| T27.10 | | | 100 | | | | | | | | | | 187,4 |
| T27.11 | 377 | 3500 | 50 | 2620 | 80 | 200 | 500 | 24 | 60 | 13 | 16 | 6 | 96,7 |
| T27.12 | | | 100 | | | | | | | | | | 146,7 |
| T27.13 | 426 | 4800 | 50 | 2640 | 80 | 200 | 550 | 30 | 70 | 15 | 18 | 8 | 127,8 |
| T27.14.00 0000C5 | | | 100 | | | | | | | | | | 192,1 |

Пример обозначения подвесной опоры исполнения I, для трубопровода Dн = 377 мм, Δ = 50 мм:

ОПОРА ПОДВЕСНАЯ I-377 T27.11.

№ п. л. подл. Подпись и дата
 Возм. инв. № Инв. ведом. Подпись и дата

| | | | | |
|-------|------|---------|------|------|
| Копия | Лист | № докум | Подп | Дата |
|-------|------|---------|------|------|

T27.00.00.0000C5

Лист

2

Копир Бюро № 400529 02 73

Т270000000СБ

Таблица 2

| Спецификация | | | | | | | | | | |
|-------------------------|------------------------------------|-----------|-----------------|-----------|-----------------|-----------|-----------------|-----------|--------------------------------|-----------|
| № поз. | 1 | | 2 | | 2а' | | 3* | | 4 | |
| Наименование | Балка | | Блок пружины | | Блок пружины | | Плавник с тягой | | Хомут | |
| Количество | 1 | | 1 | | 1 | | 1 | | 1 | |
| Материал | — | | — | | — | | — | | Круг | |
| № чертежа или стандарта | Т27.00.01.000СБ Т24.00.01.000СБ | | Т26.00.00.000СБ | | Т26.00.00.000СБ | | Т27.00.02.000СБ | | Т27.00.00.001 Т24.00.00.001 | |
| Обозначение | Обозначение | Масса, кг | Обозначение | Масса, кг | Обозначение | Масса, кг | Обозначение | Масса, кг | Обозначение | Масса, кг |
| Т27.01.00.000СБ | Т27.01.01.000СБ | 6,50 | Т26.03.00.000СБ | 22,7 | — | — | Т27.01.02.000СБ | 3,08 | Т27.01.00.001 | 1,04 |
| Т27.02. | | | — | — | Т26.13.00.000СБ | 39,5 | Т27.02 | 2,48 | | |
| Т27.03 | Т27.03. | 7,02 | Т26.04. | 25,0 | — | — | Т27.01 | 3,08 | Т27.03. | 1,20 |
| Т27.04. | | | — | — | Т26.14. | 44,1 | Т27.02 | 2,48 | | |
| Т27.05. | Т27.05. | 7,52 | Т26.06. | 43,7 | — | — | Т27.05 | 4,56 | Т27.05. | 2,12 |
| Т27.06. | | | — | — | Т26.16 | 77,2 | Т27.06 | 3,48 | | |
| Т27.07. | Т24.01 | 8,70 | Т26.07. | 65,7 | — | — | Т27.07 | 6,54 | Т24.01. | 4,80 |
| Т27.08. | | | — | — | Т26.17. | 117,7 | Т27.08 | 4,60 | | |
| Т27.09. | Т24.08. | 11,30 | Т26.09. | 85,1 | — | — | Т27.09. | 9,68 | Т24.08 | 8,38 |
| Т27.10. | | | — | — | Т26.19. | 151,8 | Т27.10 | 6,47 | | |
| Т27.11. | Т24.15. | 12,10 | Т26.07. | 65,7 | — | — | Т27.07 | 6,54 | Т24.15. | 5,88 |
| Т27.12. | | | — | — | Т26.17. | 117,7 | Т27.08. | 4,60 | | |
| Т27.13. | Т24.29.01.000СБ | 13,00 | Т26.09.00.000СБ | 85,1 | — | — | Т27.09. | 9,68 | Т24.29.00.001 | 9,93 |
| Т27.14.00.000СБ | | | — | — | Т26.19.00.000СБ | 151,8 | Т27.10.02.000СБ | 6,47 | | |

* Для исполнения II, тягу применять без плавника.

Серия 4.903-10 Выпуск 6

Изм. № лист Подпись и дата

| | | | | | | |
|------|------|---------|-------|------|-----------------|------|
| Изм. | Лист | № докум | Подп. | Дата | Т27.00.00.000СБ | Лист |
| | | | | | | 3 |

T27.00.01.000СБ

Серия 4.903-10 Выпуск 6

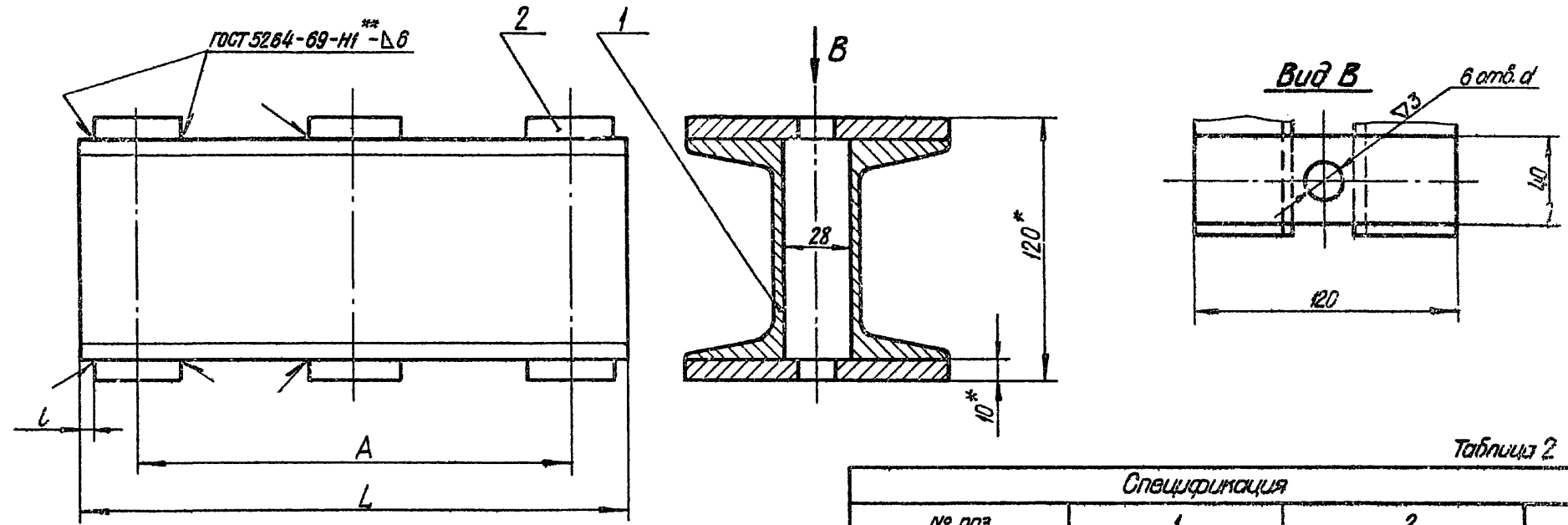


Таблица 2

| Спецификация | | | | | | | | |
|-------------------------|--|-----------|---|---------------|--|------|--|-------|
| № поз. | 1 | | 2 | | Масса нагретого металла сварных швов, кг | | | |
| Наименование | Швеллер | | Планка | | | | | |
| Количество | 2 | | 6 | | | | | |
| Материал | Швеллер 10 ГОСТ 8240-72 Ст3** ГОСТ 535-58 | | Лист 10 ГОСТ 5681-57 Ст3** ГОСТ 14637-69 | | | | | |
| № чертежа или стандарта | Без чертежа | | | | | | | |
| Обозначение | Длина, мм | Масса, кг | | Размеры, мм | Масса, кг | | | |
| | | шт. | общ. | | шт. | общ. | | |
| T27.01.01.000СБ | 250 | 2,15 | 4,30 | 10 × 40 × 120 | 0,357 | 2,14 | | 0,060 |
| T27.03 | 280 | 2,41 | 4,82 | | | | | |
| T27.05.01.000СБ | 310 | 2,66 | 5,32 | | | | | |

Размеры в мм Таблица 1

| Обозначение | A | L | l | d | Масса, кг |
|-----------------|-----|-----|----|----|-----------|
| T27.01.01.000СБ | 190 | 250 | 10 | 18 | 6,50 |
| T27.03 | 226 | 280 | 8 | | 7,02 |
| T27.05.01.000СБ | 256 | 310 | | 23 | 7,52 |

1. Сварку производить электродом типа Э42 по ГОСТ 9467-60.
- 2.* Размеры для справок
- 3.** Варить сплошным швом.
- 4.*** Технические требования ТЗ.00.00.000 ТТ.п.1.3.

T27.00.01.000СБ

Балка
Сборочный чертеж

| | | | | | | | |
|-----------|-----------|-----------|-----------|-------|-----------------------|------------|--------|
| Изм. | Лист | № докум. | Подп. | Дата | Лист | Масса | Усилий |
| Разраб. | Ильин | Ильин | Ильин | 89.11 | 1 | См. табл.1 | — |
| Проб. | Величенко | Величенко | Величенко | 89.11 | Лист | Листов 1 | |
| Инж.пр. | Савицкий | Савицкий | Савицкий | 89.11 | Минэнерго СССР | | |
| Инж.спец. | Сорокин | Сорокин | Сорокин | | Габителлаэнергомонтаж | | |
| Инж.пр. | Ермаков | Ермаков | Ермаков | | Энергомонтажпроект | | |
| Инж. | Федин | Федин | Федин | | Лен. филиал | | |

Копировать безвозмездно 400529-02 96 Формат 1?

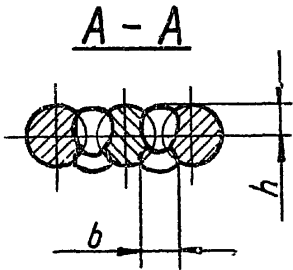
Изд. № 1/89
Подпись и дата
Взам. инв. №
Инд. № арх.
Подпись и дата

Т27.00.02.000СБ

Размеры в мм Таблица 1

| Обозначение | d | B | L ≈ | ℓ | ℓ ₁ | b | h | Масса, кг |
|------------------|----|-----|--------|------|----------------|----|----|--------------|
| T27.01.02.000СБ | 16 | 150 | 1405 | 1320 | 45 | 12 | 9 | 3,08 |
| T27.02. | | | 1025 | 940 | | | | 2,48 |
| T27.05 | 20 | 150 | 1310 | 1220 | 50 | 14 | 11 | 4,56 |
| T27.06. | | | 870 | 780 | | | | 3,48 |
| T27.07 | 24 | 200 | 1150 | 1020 | 60 | 16 | 13 | 6,54 |
| T27.08 | | | 600 | 470 | | | | 4,60 |
| T27.09. | 30 | 200 | 1090 | 950 | 70 | 20 | 17 | 9,68 |
| T27.10.02.000.СБ | | | 510 | 370 | | | | 6,47 |

Исполнение I



Исполнение II

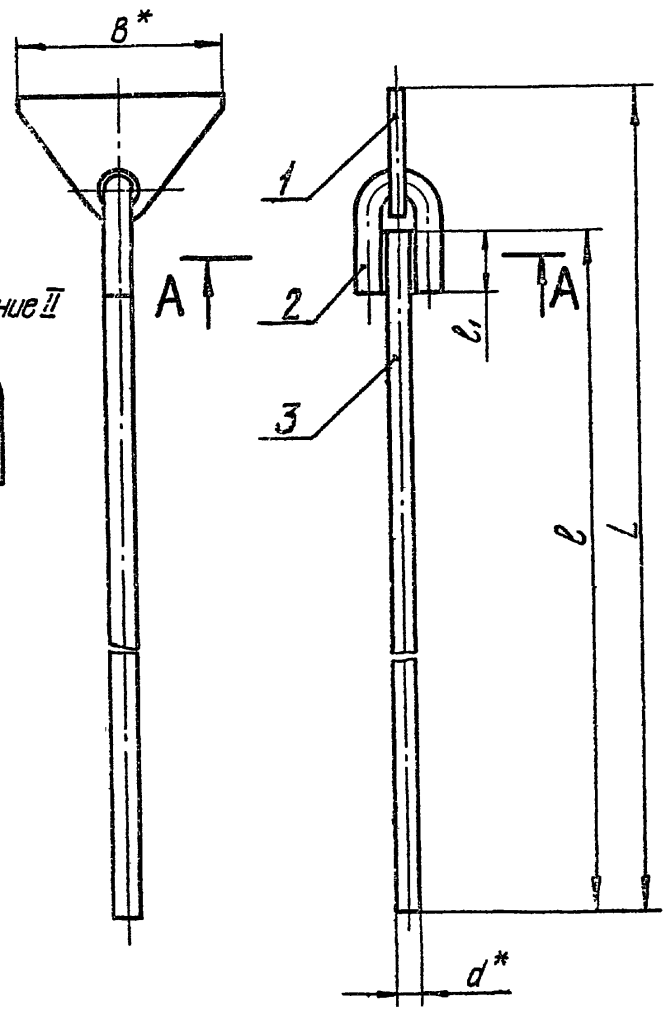


Таблица 2

| Спецификация | | | | | | | |
|-------------------------|--|------------|--|------------|-------------|------|--------------------------------------|
| № поз | 1** | | 2 | | 3 | | Масса наприближенно сварных швов, кг |
| Наименование | Плавник | | Ушко | | Тяга | | |
| Количество | 1 | | 1 | | 1 | | |
| Материал | Лист СГОСТ 5681-57 80мм***ГОСТ 14637-68 | | Круг d ГОСТ 2590-71 20 ГОСТ 1050-60 | | | | |
| № чертежа или стандарта | T23.00.02.001 T24.00.03.001 | | T23.00.01.003 T24.00.02.003 | | Без чертежа | | |
| Обозначение | Обозначение | Мас-са, кг | Обозначение | Мас-са, кг | Размеры, мм | | Мас-са, кг |
| | | | | | d | ℓ | |
| T27.01.02.000СБ | T23.15.02.001 | 0,66 | T23.15.01.003 | 0,26 | 16 | 1320 | 2,08 |
| T27.02 | | | | | | 940 | 1,48 |
| T27.05 | T23.36.02 | 0,93 | T23.36 | 0,49 | 20 | 1220 | 3,01 |
| T27.06. | | | | | | 780 | 1,93 |
| T27.07 | T23.50.02. | 1,85 | T23.50. | 0,86 | 24 | 1020 | 3,62 |
| T27.08 | | | | | | 470 | 1,67 |
| T27.09 | T24.08.02.001 | 2,30 | T24.08.02.003 | 1,68 | 30 | 950 | 5,27 |
| T27.10.02.000СБ | | | | | | 370 | 2,05 |

Серия 4903-10 Выпуск 6

Имя и фамилия Подпись и дата

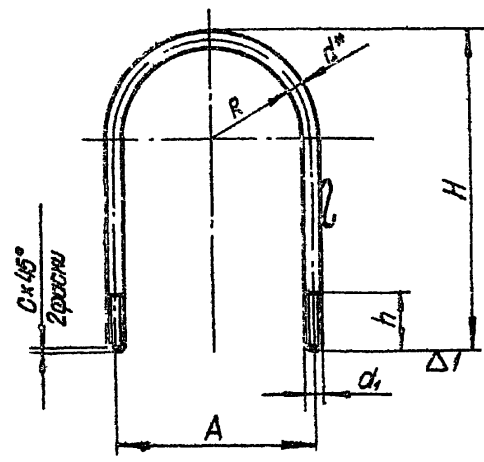
1. Сварку производить электродами типа Э42 по ГОСТ 9467-60.
- 2.*Размеры для справок.
- 3.**Для исполнения II, дат 1 не применять
- 4***См технические требования Т 3.00.00.000 ТТ п 1.3

| | | | | | | | | |
|-----------|-----------|-----------|------|------------------------|--|----------|-------|---------|
| | | | | Т27.00.02.000СБ | | | | |
| Изм | Лист | № докум. | Подп | Дата | Плавник с тягой Сборочный чертёж | Лист | Масса | Масштаб |
| Разраб | Андреева | Андреева | | | | См табл | | |
| Проб | Величенко | Величенко | | | Лист | Листов 1 | | |
| Вкл. гр | Своякин | Своякин | | | Минэнерго СССР Гидротеплоэнергомонтаж Энергомонтажпроект Лен филиал | | | |
| Пр. спец. | Сорокин | Сорокин | | | | | | |
| М. контр. | Ермаков | Ермаков | | | | | | |
| Утв | Фейгин | Фейгин | | | | | | |

Серия 4.903-10 Выпуск 6

T27.00.00.001

(Δ)3(Δ)



Размеры в мм

| Обозначение | d | d ₁ | R | A | H | h | C | Развернутая длина | Масса, кг |
|---------------|----|----------------|-----|-----|-----|----|-----|-------------------|-----------|
| T27.01.00.001 | 16 | M16 | 87 | 190 | 285 | 50 | 2,0 | 661 | 1,04 |
| T27.03. | | | 105 | 226 | 325 | | | 764 | 1,20 |
| T27.05.00.001 | | | 118 | 256 | 370 | | | 60 | 2,5 |

* Размер для справок.

T27.00.00.001

Хомут

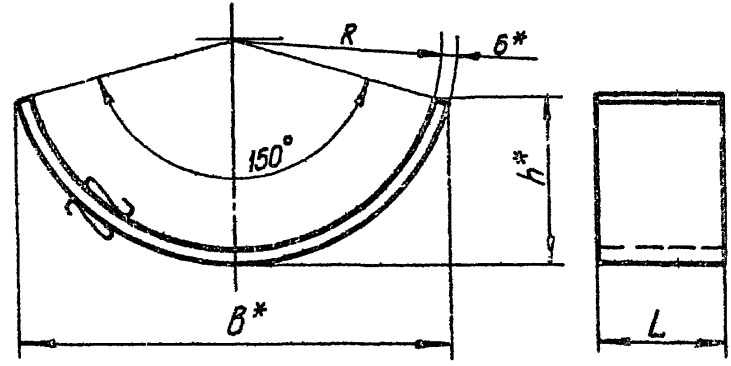
| | | |
|------|-------------------|--------------------|
| Лист | Масса | Масштаб |
| 1 | См. табл. | — |
| Лист | Листов | 1 |
| Круг | d ГОСТ 2590 - 71 | Минэнерго СССР |
| | 20 ГОСТ 1050 - 60 | Глобтелэнергомашиз |
| | | Энергомонтажпроект |
| | | Лен. филиал |

Игорь Валеева

Формат 11

T27.00.00.002

(Δ)1(Δ)



Размеры в мм

| Обозначение | R | B | L | h | Развернутая длина | Масса, кг |
|---------------|-----|-----|----|-----|-------------------|-----------|
| T27.01.00.002 | 80 | 166 | 50 | 65 | 217 | 0,511 |
| T27.03. | 98 | 200 | | 78 | 265 | 0,624 |
| T27.05.00.002 | 110 | 417 | 60 | 162 | 558 | 1,570 |

1.* Размеры для справок.

2.** Технические требования ТЗ.00.00.000 ТТ п.1.3.

T27.00.00.002

Накладка

| | | |
|------|-------------------|--------------------|
| Лист | Масса | Масштаб |
| 1 | См. табл. | — |
| Лист | Листов | 1 |
| Круг | d ГОСТ 2590 - 71 | Минэнерго СССР |
| | 20 ГОСТ 1050 - 60 | Глобтелэнергомашиз |
| | | Энергомонтажпроект |
| | | Лен. филиал |

Лист 6 ГОСТ 5681 - 57
В Ст.3 ** ГОСТ 14637 - 69

Игорь Валеева 4.00529-02 48

Формат 11