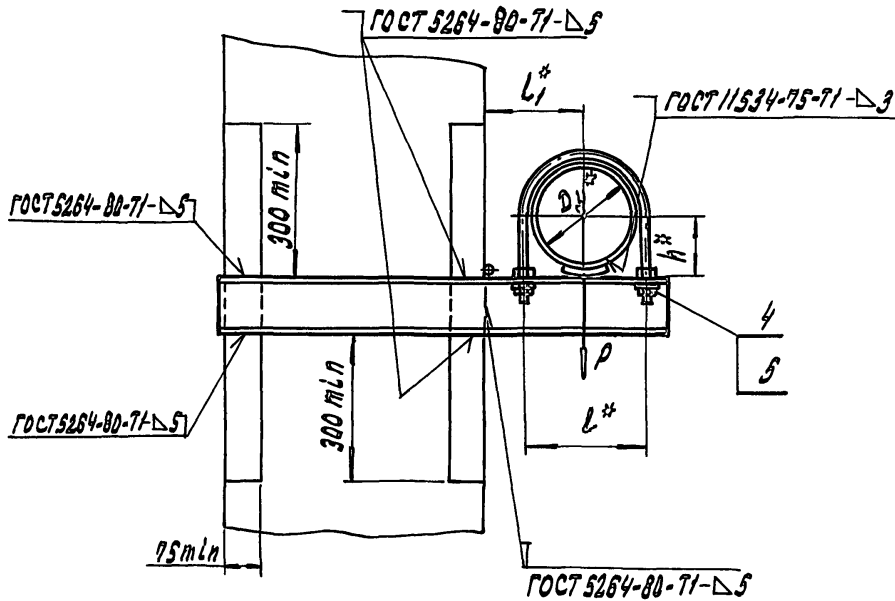
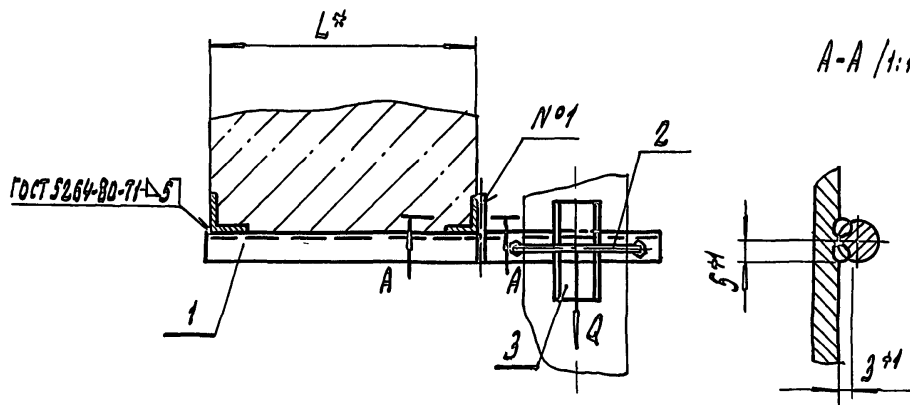


А 14 Б 509. 000 СБ

СЕРИЯ 5.900-7 ВЫПУСК 1



ОБОЗНАЧЕНИЕ	Условный проход Ду [*] , мм	Допускаемые нагрузки, кгс		Размеры, мм				Масса, кг
		Вертикальн. P	Горизонтальн. Q	L [#]	L [#]	L [#]	h [#]	
А 14 Б 509 000	200	590	177	400	242	200	113	10,23
-01	250	840	252		298	240	140	15,45
-02	200	590	177	600	242	200	113	12,34
-03	250	840	252		298	240	140	18,36



- 1. * Размеры для справок
- 2. Швы №1 - сварка ручная дуговая

ИЗМ. № ПОДЛ. ПОДП. И ДАТА ВЗАМ. ИЛИ ИЛИ. ПОДП. И ДАТА

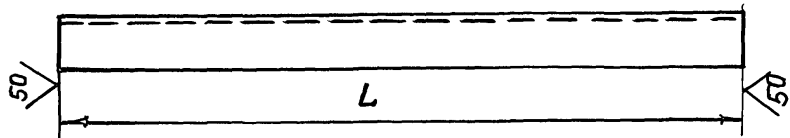
ИЗМ. ЛИСТ				№ ДОКУМ.				ПОДП. ДАТА					
РАЗРАБ.				ШЕРШАКОВА				РШХ					
ПРОВ.				КАУПНИК				Д					
НАЧ. ГР.				КРУПНИК				Д					
ГЛ. СПЕЦ.													
И. КОНТ. ЛЕНТЭС				КР									
УТВ.				СПИВАК									
А 14 Б 509. 000 СБ													
ОПОРА ПОДВИЖНАЯ								ЛИТ		МАССА		МАШТАБ	
								И		СМ. ТАБЛ.		-	
								ЛИСТ		ЛИСТОВ 1			
								САНТЕХНИПРОЕКТ					

ИНВ. № ПОДА ПОД П. И ДАТА ВЗЯМ ИНВ. № ДУБЛ. ПОД П. И ДАТА

СЕРИЯ 5.900 - 7

ВЫПУСК 1

А14Б 510.001



М/А

ОБОЗНАЧЕНИЕ	L, мм	МАТЕРИАЛ	МАССА, КГ.
А14Б510.001	710-2	Уголок 45x4 ГОСТ 8509-86 СТ.3 ГОСТ 535-88	1,93
-01	765-2	Уголок 50x4 ГОСТ 8509-86 СТ.3 ГОСТ 535-88	2,33
-02	795-2	Уголок 63x5 ГОСТ 8509-86 СТ.3 ГОСТ 535-88	3,82
-03	835-2,3	Уголок 75x6 ГОСТ 8509-86 СТ.3 ГОСТ 535-88	5,75
-04	910-2,3	Уголок 45x4 ГОСТ 8509-86 СТ.3 ГОСТ 535-88	2,48
-05	965-2,3	Уголок 50x4 ГОСТ 8509-86 СТ.3 ГОСТ 535-88	2,94
-06	995-2,3	Уголок 63x5 ГОСТ 8509-86 СТ.3 ГОСТ 535-88	4,78
-07	1035-2,6	Уголок 75x6 ГОСТ 8509-86 СТ.3 ГОСТ 535-88	7,13

А14Б 510.001

ИЗМ. ЛИСТ	№ ДОКЗМ	ПОД П.	ДАТА	ЛИТ	МАССА	МАСШТАБ
РАЗР. ШЕРШАКОВА	ШЕРШАКОВА	И	СМ. ТАБЛ.			
ПРОБ. КРУПНИК	КРУПНИК	ЛИСТ	ЛИСТОВ 1	САТЕХНИПРОЕКТ		
НАЧ. ГР. КРУПНИК	КРУПНИК	СМ. ТАБЛ.			САТЕХНИПРОЕКТ	
ТАСЛЕЦ	ТАСЛЕЦ	САТЕХНИПРОЕКТ			САТЕХНИПРОЕКТ	
И КОМП. ЛЕЙТЕС	ЛЕЙТЕС	САТЕХНИПРОЕКТ			САТЕХНИПРОЕКТ	
УТВ. СПИВЯК	СПИВЯК	САТЕХНИПРОЕКТ			САТЕХНИПРОЕКТ	

КОПИРОВАЛ:

ФОРМАТ АЧ

ИНВ. № ПОДА ПОД П. И ДАТА ВЗЯМ ИНВ. № ДУБЛ. ПОД П. И ДАТА

ИНВ. № ПОДА	ПОД П.	И ДАТА	ВЗЯМ ИНВ. № ДУБЛ.	ПОД П.	И ДАТА	НАИМЕНОВАНИЕ	КОЛ. НА ИСПОЛН. А14Б 509.010 -	ПРИМЕЧАНИЕ
ФОРМ	ЭОП	ПОЗ	1	А14Б 505.006-01	-02	УПОР	1	
АЧ	АЧ	АЧ	АЧ	А14Б 509.001	-01	ПЕРЕКЛАДКА	1	
					-02	ПЕРЕКЛАДКА	1	
					-03	ПЕРЕКЛАДКА	1	
						ДОКУМЕНТАЦИЯ		
						СБОРОЧНЫЙ ЧЕРТЕЖ		
						ДЕТАЛИ		

ИЗМ. ЛИСТ	№ ДОКЗМ	ПОД П.	ДАТА
РАЗР. ШЕРШАКОВА	ШЕРШАКОВА	И	СМ. ТАБЛ.
ПРОБ. КРУПНИК	КРУПНИК	ЛИСТ	ЛИСТОВ 1
НАЧ. ГР. КРУПНИК	КРУПНИК	САТЕХНИПРОЕКТ	
ТАСЛЕЦ	ТАСЛЕЦ	САТЕХНИПРОЕКТ	
И КОМП. ЛЕЙТЕС	ЛЕЙТЕС	САТЕХНИПРОЕКТ	
УТВ. СПИВЯК	СПИВЯК	САТЕХНИПРОЕКТ	

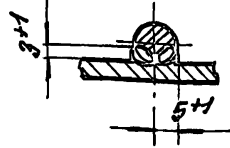
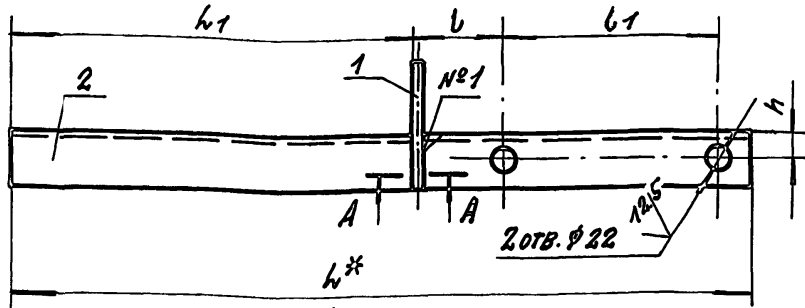
А14Б 509.010

КРОНШТЕЙН

КОПИРОВАЛ

ФОРМАТ АЧ

А146 509.010 СБ



Обозначение	РАЗМЕРЫ, мм					МАССА, кг
	L*	L1	L	L1	h	
А146 509.010	760	415	79	242	30	7,9
-01	825		91	298	35	11,7
-02	960	615	79	242	30	10,0
-03	1025		91	298	35	14,6

- 1.* РАЗМЕРЫ ДЛЯ СПРАВОК.
- 2 H14; ± $\frac{±2}{2}$
3. СВАРНЫЕ ШВЫ ПО ГОСТ 5264-80.

А146 509.010 СБ

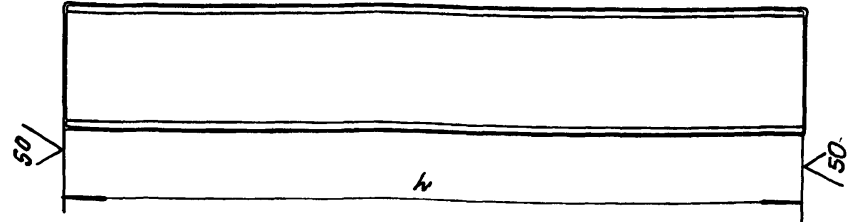
КРОНШТЕЙН

ЛИСТ	МАССА	МАСШТАБ
И	СМ ТАБЛ	—
ЛИСТ	ЛИСТОВ 1	
САНТЕХНИПРОЕКТ		

КОПИРОВАЛ.

ФОРМАТ А4

А146 509.001



Обозначение	L, мм	МАТЕРИАЛ	МАССА, кг
А146 509.001	760-2	ШВЕЛЛЕР 12 ГОСТ 8240-89 СТ3 ГОСТ 535-88	7,9
-01	825-2,3	ШВЕЛЛЕР 16 ГОСТ 8240-89 СТ3 ГОСТ 535-88	11,6
-02	960-2,3	ШВЕЛЛЕР 12 ГОСТ 8240-89 СТ3 ГОСТ 535-88	10,0
-03	1025-2,6	ШВЕЛЛЕР 16 ГОСТ 8240-89 СТ3 ГОСТ 535-88	14,5

А146 509.001

ПЕРЕКЛАДИНА

ЛИСТ	МАССА	МАСШТАБ
И	СМ. ТАБЛ	—
ЛИСТ	ЛИСТОВ 1	
САНТЕХНИПРОЕКТ		

СМ. ТАБЛ

КОПИРОВАЛ. 25206-02 25 ФОРМАТ А4

СЕРИЯ 5.900-7 ВЫПУСК 1

ИМВ № ПОДА Л ПОДАТЬСЯ НА АТА ВЗАИМ ИМВ № ДУБЛ ПОДАТЬСЯ И АТА

ИМВ № ПОДА Л ПОДАТЬСЯ НА АТА ВЗАИМ ИМВ № ДУБЛ ПОДАТЬСЯ И АТА