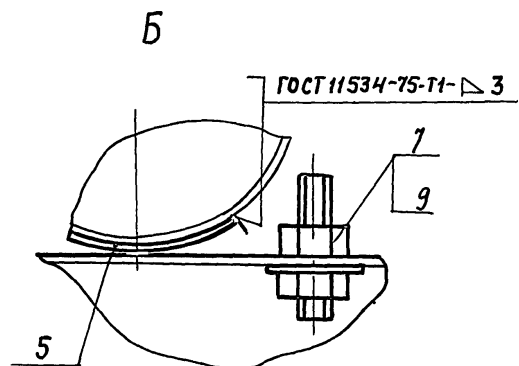
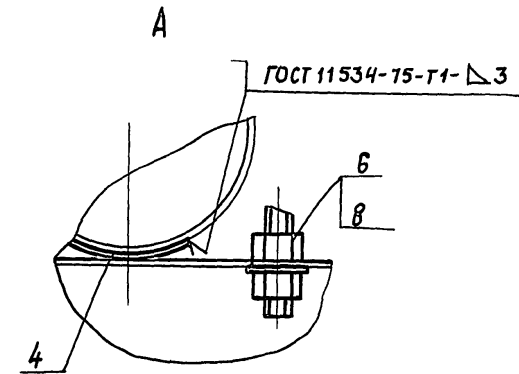
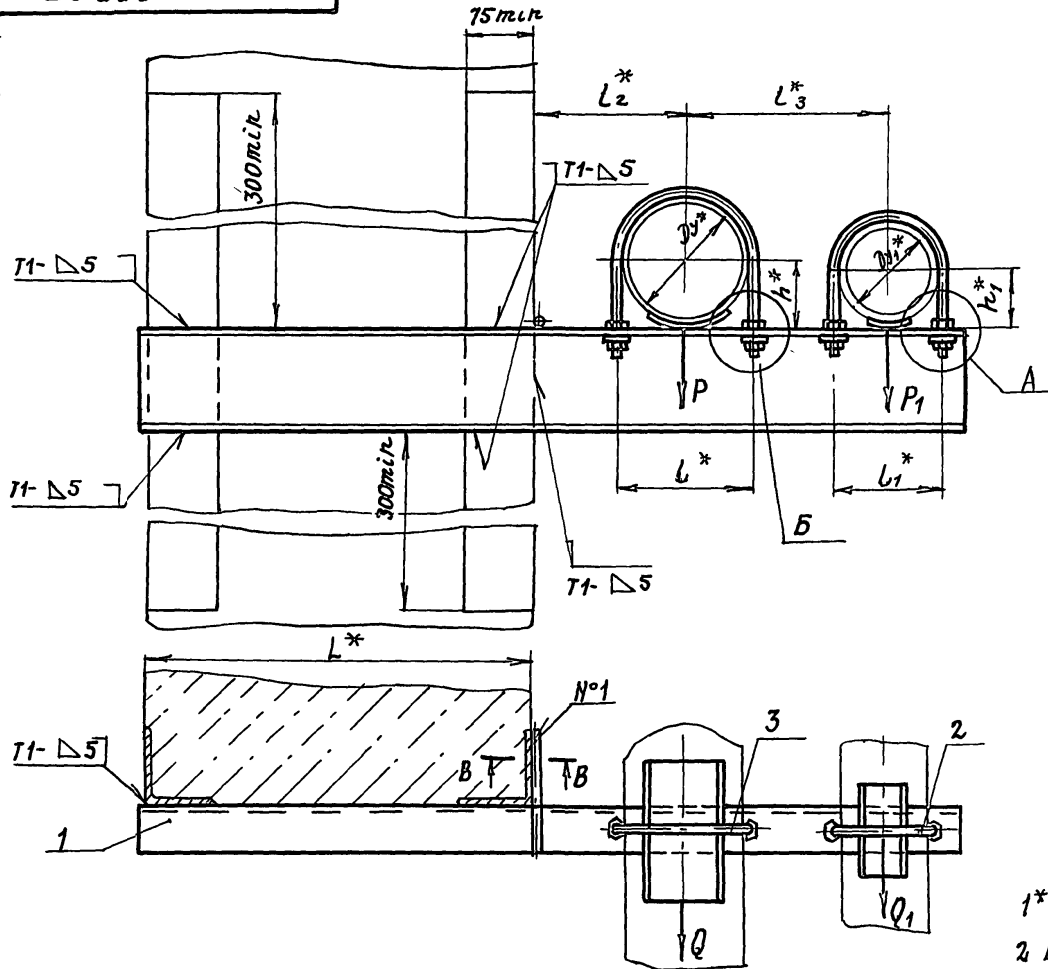


А14Б512.000 СБ

Рис 1



1* РАЗМЕРЫ ДЛЯ СПРАВКИ.

2 ШВЫ №1 - СВАРКА РУЧНАЯ ДУГОВАЯ; ОСТАЛЬНЫЕ - ПО ГОСТ 5264-80,

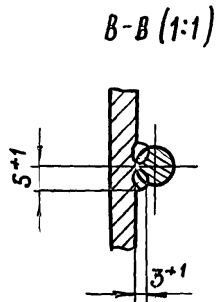
КРОМЕ ШВОВ, УКАЗАННЫХ НА ЧЕРТЕЖЕ

3 ТАБЛИЦУ ИСПОЛНЕНИЙ СМ. ЛИСТ 2.

ВЫПУСК 1

СЕРИЯ 5.900 -7

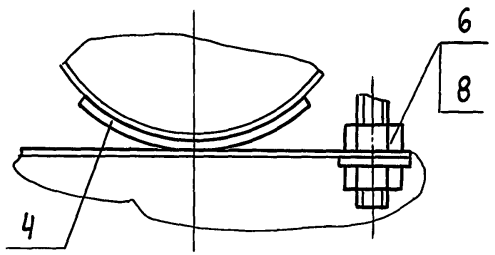
ИНВ. № ПОДА | ПОД. П. И. ДАТА | ВЗЯТ. ИНВ. № | ИНВ. № АЗУБЛ. | ПОДП. И ДАТА



				А14Б512.000 СБ		
				ОПОРА ПОДВИЖНАЯ ДВУХРЯДНАЯ		
ИЗМ. ЛИСТ	№ ДОКУМ	ПОДП	ДАТА	ЛИТ	МАССА СМ.	МАСШТАБ
РАЗРАБ	ШЕРШАКОВА	ИИ		И	СМ. ТАБЛ.	—
ПРОВ	КРУПНИК	ИИ		ЛИСТ 1 ЛИСТОВ 2		
НАЧ. ГР	КРУПНИК	ИИ				
ГЛ. СПЕЦ						
И. КОНТР.	ЛЕЙТЕС	ИИ		САНТЕХНИИПРОЕКТ		
УТВ.	СПИВАК	ИИ				

А14Б512.000СБ

Рис 2
Остальное см. рис 1
Б



выпуск 1

серия 5.900 - 7

Обозначение	Рис.	Условный проход, мм		Допускаемые нагрузки, кгс				РАЗМЕРЫ, мм						Масса, кг	
		Dy*	Dy1*	ВЕРТИКАЛЬН		ГОРИЗОНТАЛЬН		L*	L*	Li*	L2*	L3*	h*		hi*
				P	P1	Q	Q1'								
А14Б 512 000		125		175		52		400	150		155	210	70	57	9,24
- 01	1	150	100	266	120	80	36		180	122	170	225	83		11,23
- 02		200		590		177			242		200	255	113		14,52
- 03		250		840		252			298		240	290	140		20,13
- 04	2	125		175		52			150		155	225	70	10,10	
- 05	1	150	125	266	175	80	52		180	150	170	240	83	12,13	
- 06		200		590		177			242		200		113	17,55	
- 07	2	150	150	266		80	80		180		170	270	83	14,62	
- 08		200	150	590	266	177			242	180	200	280	113	19,11	
- 09	1	125		175		52			150		155	210	70	10,95	
- 10		150	100	266	120	80	36		180	122	170	225	83	13,30	
- 11		200		590		177			242		200	255	113	17,00	
- 12		250		840		252			298		240	290	140	23,21	
- 13	2	125		175		52			150		155	225	70	11,81	
- 14	1	150	125	266	175	80	52		180	150	170	240	83	14,21	
- 15		200		590		177			242		200	305	113	20,15	
- 16	2	150	150	266		80			180		170	270	83	17,09	
- 17	1	200	150	590	266	177	80	242	180	200	310	113	22,66		

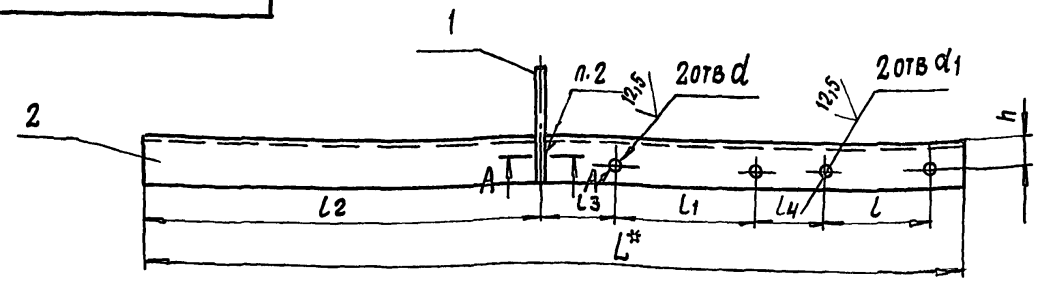
Изм. № Подп. и дата / Взам. инв. № / Инв. № АУБ / Подп. и дата

Изм. Лист № докум. Подп. Дата
Копировал

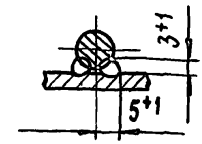
А14Б 512 000 СБ

А14Б512.010 СБ

СЕРИЯ 5.900 - 7 ВЫПУСК 1



A-A (1:2)



ОБОЗНАЧЕНИЕ	РАЗМЕРЫ, ММ									МАССА, КГ				
	L*	L	L1	L2	L3	L4	h	d	d1					
А14Б512.010	865	122±0,5	150±0,5	415±1	80±0,37	74±0,37	30±0,31	18 ^{+0,52}	14 ^{+0,52}	7,47				
-01	895		180±0,5					79±0,435		73±0,37	35±0,31	22 ^{+0,52}	9,35	
-02	945		242±0,575					91±0,435		80±0,37	40±0,31	40±0,31	11,67	
-03	1030	298±0,65	150±0,5		80±0,37	75±0,37	30±0,31	14 ^{+0,52}		14 ^{+0,52}	15,76			
-04	890	180±0,5						18 ^{+0,52}			7,68			
-05	920	150±0,5	180±0,5		79±0,435	77±0,37	35±0,31	22 ^{+0,52}		9,60				
-06	985	242±0,575	80±0,37		90±0,37	18 ^{+0,52}	14,05							
-07	970	180±0,5	180±0,5		79±0,435	69±0,37	40±0,31	22 ^{+0,52}		18 ^{+0,52}	11,98			
-08	1010	242±0,575	615±1		80±0,37	74±0,37	30±0,31	18 ^{+0,52}		14 ^{+0,52}	15,50			
-09	1065	150±0,5						80±0,37			74±0,37	30±0,31	18 ^{+0,52}	9,18
-10	1095	180±0,5						79±0,435			73±0,37	35±0,31	22 ^{+0,52}	11,42
-11	1145	242±0,575			91±0,435	80±0,37	40±0,31	40±0,31			14,13			
-12	1230	298±0,65			150±0,5	80±0,37	75±0,37	30±0,31			14 ^{+0,52}	14 ^{+0,52}	18,85	
-13	1090	180±0,5									18 ^{+0,52}		9,39	
-14	1120	150±0,5			180±0,5	79±0,435	109±0,435	35±0,31			22 ^{+0,52}	11,68		
-15	1220	242±0,575			80±0,37	90±0,435	18 ^{+0,52}	16,65						
-16	1170	180±0,5			180±0,5	79±0,435	99±0,435	40±0,31			22 ^{+0,52}	18 ^{+0,52}	14,45	
-17	1240	242±0,575		79±0,435	99±0,435	40±0,31	22 ^{+0,52}	18 ^{+0,52}	19,05					

1* РАЗМЕР ДЛЯ СПРАВОК
2. СВАРКА РУЧНАЯ ДУГОВАЯ

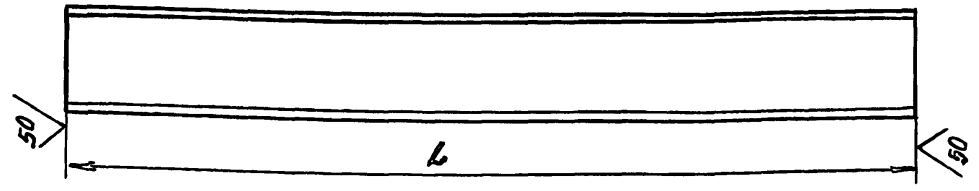
ИНВ. № Лист / Подп. и дата / ВЗЯТ ИНВ. № / Инв. № Лист / Подп. и дата

А14Б512.010 СБ				ЛИТ	МАССА	МАСШТАБ
ИЗМ	ЛИСТ	№ ДОКУМ	ПОДП.	ДАТА	И	СМ. ТАБЛ.
РАЗРАБ	ШЕРШАКОВА					
ПРОВ	КРУПНИК					
РУК. ГРУППЫ	КРУПНИК				Лист	Листов 1
ГЛ. СПЕЦ					САНТЕХНИПРОЕКТ	
И КОНТР	ЛЕЙТЕС					
УТВ	СЛИБАК					



А 146 512 001

СЕРИЯ 5.900 - 7 ВЫПУСК 1



ПРОДОЛЖЕНИЕ

ОБОЗНАЧЕНИЕ	L, мм	МАТЕРИАЛ	МАССА, кг
А146512.001	865-2,3	ШВЕЛЛЕР 10 ГОСТ 8240-89 СТ 3 ГОСТ 535-88	7,43
-01	895-2,3	ШВЕЛЛЕР 12 ГОСТ 8240-89 СТ 3 ГОСТ 535-88	9,30
-02	945-2,3	ШВЕЛЛЕР 14 ГОСТ 8240-89 СТ 3 ГОСТ 535-88	11,62
-03	1030-2,6	ШВЕЛЛЕР 16А ГОСТ 8240-89 СТ 3 ГОСТ 535-88	15,70
-04	890-2,3	ШВЕЛЛЕР 10 ГОСТ 8240-89 СТ 3 ГОСТ 535-88	7,64
-05	920-2,3	ШВЕЛЛЕР 12 ГОСТ 8240-89 СТ 3 ГОСТ 535-88	9,56
-06	985-2,3	ШВЕЛЛЕР 16 ГОСТ 8240-89 СТ 3 ГОСТ 535-88	14,00
-07	970-2,3	ШВЕЛЛЕР 14 ГОСТ 8240-89 СТ 3 ГОСТ 535-88	11,93
-08	1010-2,6	ШВЕЛЛЕР 16А ГОСТ 8240-89 СТ 3 ГОСТ 535-88	15,45
-09	1065-2,6	ШВЕЛЛЕР 10 ГОСТ 8240-89 СТ 3 ГОСТ 535-88	9,14
-10	1095-2,6	ШВЕЛЛЕР 12 ГОСТ 8240-89 СТ 3 ГОСТ 535-88	11,38
-11	1145-2,6	ШВЕЛЛЕР 14 ГОСТ 8240-89 СТ 3 ГОСТ 535-88	14,08
-12	1230-2,6	ШВЕЛЛЕР 16А ГОСТ 8240-89 СТ 3 ГОСТ 535-88	18,80

ОБОЗНАЧЕНИЕ	L, мм	МАТЕРИАЛ	МАССА, кг
А146512001-13	1090-2,6	ШВЕЛЛЕР 10 ГОСТ 8240-89 СТ 3 ГОСТ 535-88	9,35
-14	1120-2,6	ШВЕЛЛЕР 12 ГОСТ 8240-89 СТ 3 ГОСТ 535-88	11,64
-15	1220-2,6	ШВЕЛЛЕР 16 ГОСТ 8240-89 СТ 3 ГОСТ 535-88	16,60
-16	1170-2,6	ШВЕЛЛЕР 14 ГОСТ 8240-89 СТ 3 ГОСТ 535-88	14,40
-17	1240-2,6	ШВЕЛЛЕР 16А ГОСТ 8240-89 СТ 3 ГОСТ 535-88	19,00

№№ по док. Подпись и дата Фамилия и и.о. Подпись и дата

А 146 512.001				Лист	Масса	Масштаб
ИЗМ	Лист	№ докум.	Подп	Дата	-	см. табл.
		РАЗРАБ.	ШЕРШАКОВА	МХ		
		ПРОВ.	КРУПНИК	ВД		
		НАЧ. ГР.	КРУПНИК	ВД		
		П. ОПЕЧ.				
		И. КОНТ.	ЛЕЙТЕС	ВУ		
		УТВ.	СПИВАК	ВУ		
ПЕРЕКЛАДИНА				Лист	Листов 1	
см табл.				САНТЕХНИИПРОЕКТ		

