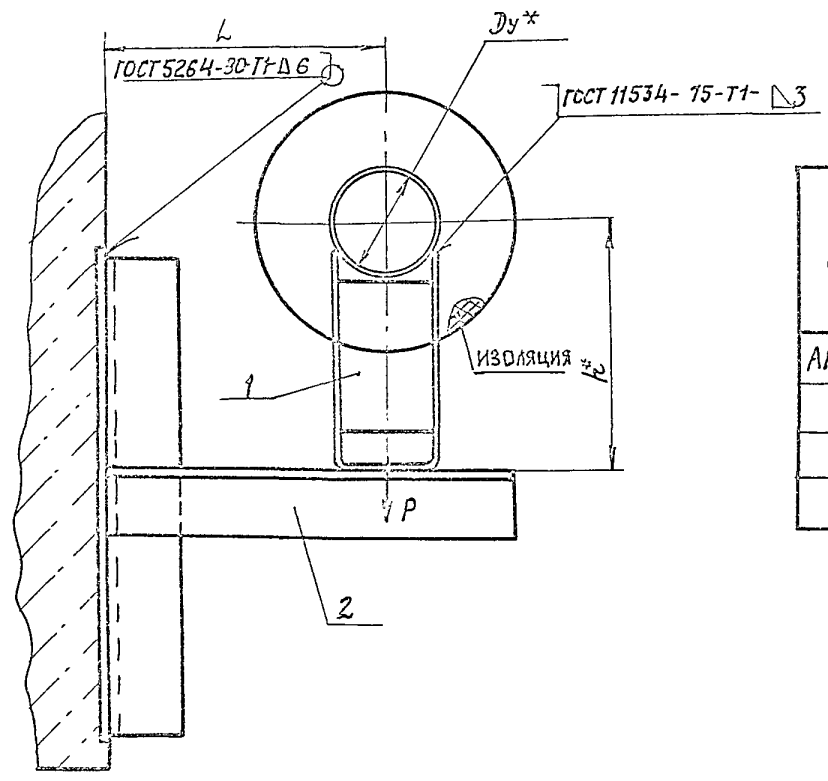


А14Б523.000СБ

ВЫПУСК 2

СЕРИЯ 5.900-7

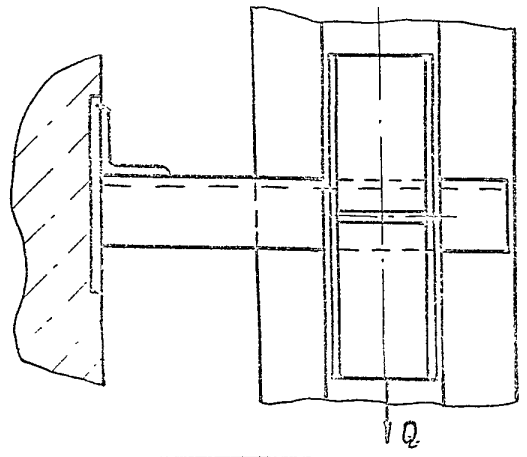
ИЗВ. ПРОЕКТА ИЛИ ДАТА
ИЗМ. ИЛИ СЕРИЯ ИЛИ ИДЕНТИФИКАЦИОННОЕ ПОДП. И ДАТА



ОБОЗНАЧЕНИЕ	Условный проход Ду*, мм	Допускаемые нагрузки, кгс		Размеры, мм		Масса, кг
		Вертикальн.	Горизонтальн.	L	h*	
А14Б523.000	50	51	15,3	150	132	2,3
-01					182	2,7
-02	65	78	23,4	160	140	2,9
-03					190	4,3

1.* Размеры для справок.

$$2. \pm \frac{\pm z}{2}$$



А14Б523.000СБ					
Изм. лист	№ докум.	Подп.	Дата	Лит	Масштаб
РАЗРЯБ.	ШЕРШАКОВА	И		СМ.	—
ПРОВ.	КРУПНИК			ТАБЛ.	
НАЧ. ГР.	КРУПНИК			Лист	Листов
ГЛ. СПЕЦ.				САНТЕХНИПРОЕКТ	
И. КОНТР.	ЛЕЙТЕС				
УТВ.	СПИВЯК				

А146 523.010 СБ

СЕРИЯ 5.900-Т ВЫПУСК 2

Рис. 1

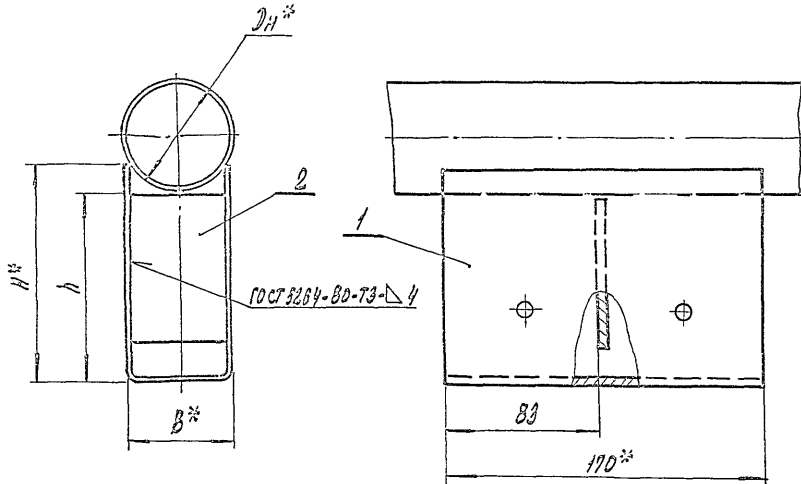
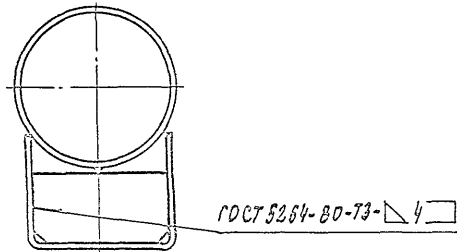


Рис. 2

Остальное - см. рис. 1



Обозначение	Рис.	РАЗМЕРЫ, мм				Масса, кг	
		Дн*	В*	Н*	h		
А146 523.010	1	80	55	115	100	1,2	
-01				165	150	1,66	
-02				110	100	1,16	
-03		160		150	1,63		
-04		110		100	1,16		
-05		160		150	1,63		
-06		108	100	130	100	1,59	
-07				180	150	2,10	
-08				120	100	1,51	
-09		170		150	2,02		
-10		159		180	115	100	1,94
-11					165	150	2,61
-12		219	190		150	100	3,1
-13					200	150	3,92
-14					130	100	2,97
-15	273	180			180	150	3,79

1.* РАЗМЕРЫ ДЛЯ СПРАВОК
2. ± $\frac{0,2}{2}$

А 146 523.010 СБ

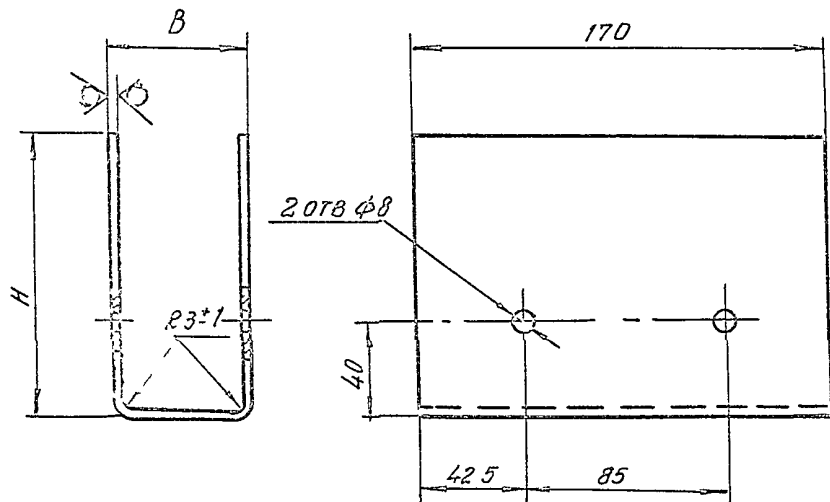
ИЗДАНИЕ	ИЗМЕНЕНИЯ	ПОДПИСАНИЕ	ДАТА	ОПОРА	ЛИСТ	МАССА	ЛИСТОВ	
РАЗРАБ.	ИСПОЛНИТЕЛЬ	ПРОЗ.	КРУПНИК		И	СМ.	ТАБЛ.	—
ИЗМ. ГР.	КРУПНИК	ИЗМ.	ИЗМ.		ЛИСТ (ЛИСТОВ)			
ГЛ. ИНЖ.	ИЗМ.	ИЗМ.	ИЗМ.	ДИТЭКНИПРОЕКТ				
И. КОМП.	ИЗМ.	ИЗМ.	ИЗМ.	ДИТЭКНИПРОЕКТ				
УТО.	ИЗМ.	ИЗМ.	ИЗМ.	ДИТЭКНИПРОЕКТ				

50/(\checkmark)

A 14 Б 523 001

ВЫПУСК 2

СЕРИЯ 5.900-7



ОБОЗНАЧЕНИЕ	РАЗМЕРЫ, мм		МАТЕРИАЛ	МАССА, кг
	В	Н		
A 14 Б 523 001	55	115	Лист 3 0 ГОСТ 19903 74 ОК 3608 ГОСТ 16523 89	1,11
- 01		165		1,51
- 02		110		1,07
- 03		160		1,48
- 04	100	130		1,41
- 05		180		1,81
- 06		120		1,33
- 07		170		1,73
- 08	190	115		1,71
- 09		165		2,24
- 10		150		2,56
- 11		200		3,09
- 12		138		2,43
- 13		188	2,96	

НЕУКАЗАННЫЕ ПРЕДЕЛЬНЫЕ ОТКЛОНЕНИЯ РАЗМЕРОВ Н 14, h 14 ± $\frac{t_2}{2}$

Исполнитель: Подп. Дата: Конт. №: Дата: Изм. №: Дата: Подп. Дата: Имя: №: Дата: Подп. Дата:

A 14 Б 523 001			
Исполнитель	№ докум	Подп	Дата
РАЗРАБ	ШЕРШАГОВА	ШШ	
ПРОВ	КРУПНИК	Кр	
НАЧ ГР	КРУПНИК	Кр	
ГЛ ОПЕЦ			
И КОНТР	ЛЕЙТЕС	ЛЛ	
УТВ	СПИВАК	СП	
КОРПУС		Лист	Масса
СМ ТАБЛ		М	СМ ТАБЛ
		Листов	Листов
		САНТЕХНИИПРОЕКТ	

