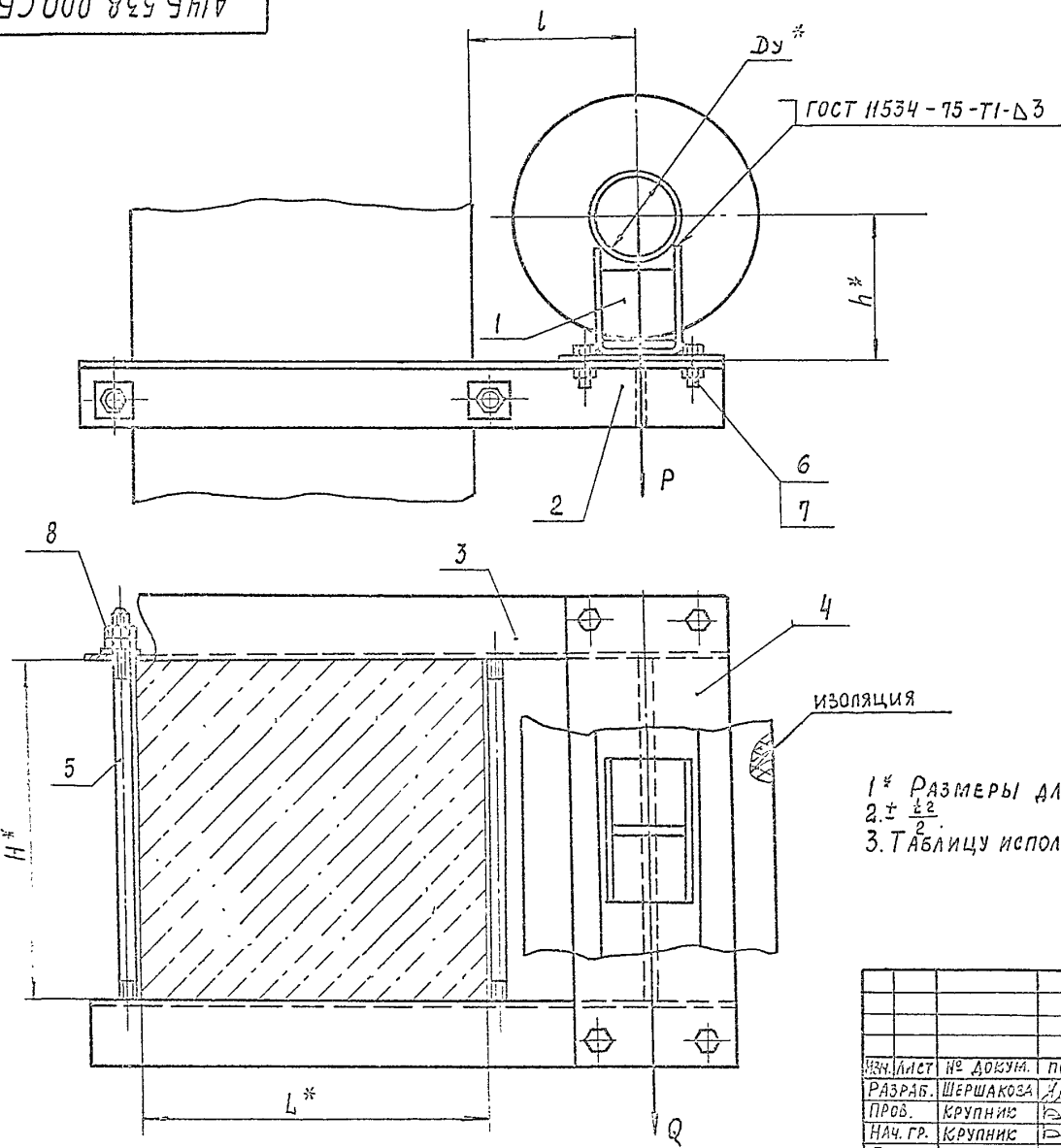


А14Б 538.000 СБ

Серия 5.900 - 7 Выпуск 2



ГОСТ 11534 - 75 - Т1 - Д3

- 1. Размеры для справок.
- 2. ±  $\frac{1}{2}$
- 3. Таблицу исполнений - см. лист 2.

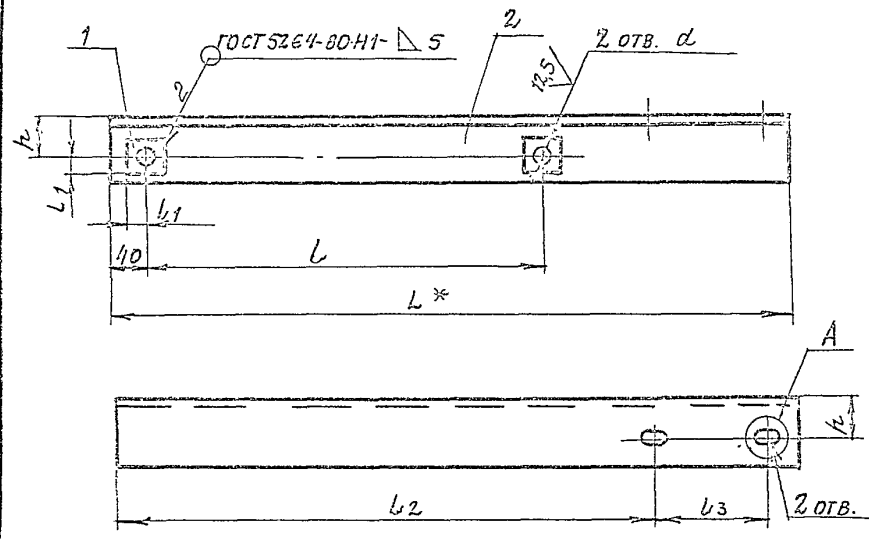
ИЗМ. № ПОДА ПОЛП. И ДАТА  
ИЗМ. № ДУБА ПОЛП. И ДАТА  
ИЗМ. № ДУБА ПОЛП. И ДАТА

				А14Б 538.000 СБ		
ИЗМ. ЛИСТ	№ ДОКУМ.	ПОДП.	ДАТА	ЛИТ.	МАССА	МАСШТАБ
РАЗРАБ.	ШЕРШАКОВА	ИИ		И	СМ. ТАБЛ.	—
ПРОВ.	КРУПНИК	ИИ		Лист 1	Листов 2	
НАЧ. ГР.	КРУПНИК	ИИ				
ГЛ. СПЕЦ.						
Н. КОНТР.	ЛЕЙТЕС	ИИ				
УТВ.	СПИВАК	ИИ		САНТЕХНИПРОЕКТ		



А14Б 538.010 СБ

Рис. 1



А (1:1)

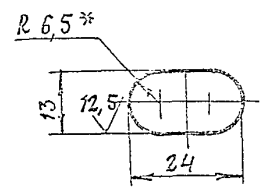
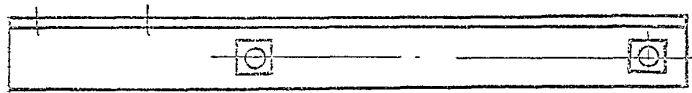


Рис. 2  
Остальное - см. рис. 1



ВЕРХ 5.900 - 7 ВЫПУСК 2

ИЗМ. № 0001 ПО ПОРЯДКУ ИСПОЛНЕНИЯ РАБОТ ПО ПРОЕКТУ

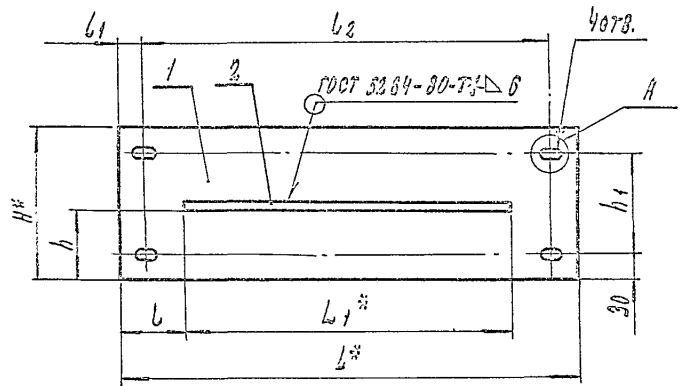
ОБОЗНАЧЕНИЕ	РИС.	РАЗМЕРЫ, мм							МАССА, кг
		L*	L	L1	L2	L3	k	d	
А14Б.538.010	1	745			592				5,36
-01	2			20			45	17	
-02	1	760			607	122			5,44
-03	2								
-04	1	770	435	25	617			21	12,02
-05	2								
-06	1	825			641		55		13,0
-07	2			30		153		25	
-08	1	855			671				13,43
-09	2								
-10	1	945			792				6,73
-11	2			20			45	17	
-12	1	960			807	122			6,8
-13	2								
-14	1	970	635	25	817			21	15,05
-15	2								
-16	1	1025							
-17	2			30	841	153	55		16,0
-18	1	1055			871			25	16,45
-19	2								

1.\* РАЗМЕРЫ ДЛЯ СПРАВОК.  
2. Н14; ± t2 / 2

					А14Б 538.010 СБ		
ИЗМ. ЛИСТ	№ ДОКУМ.	ПОДП.	ДАТА		И	МАССА	МАШТАБ
РАЗРАБ.	ЩЕРБЯКОВА	В.И.				См. ТАБЛ.	—
ПРОВ.	КРУПНИЙ	В.В.			ЛИСТ	ЛИСТОВ 1	
ИЗЧ. ГР.	КРУПНИЙ	В.В.			САНТЕХНИИПРОЕКТ		
ГЛ. СПЕЦ.							
Ч. КОНТР.	ЛЕЙТЕС						
УТВ.	СПИВЯК						

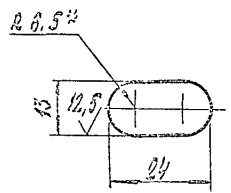
А146538.020 СБ

СЕРИЯ 5.900 - 7 ВЫПУСК 2



ОБОЗНАЧЕНИЕ	РАЗМЕРЫ, мм								Масса, кг
	$L^*$	$L^*$	$L$	$L_1$	$L_2$	$H^*$	$h$	$h_1$	
А146538.020	530	390	80	30	490	102	97	132	9,2
-01	600		105	45	510	102	97	132	9,5
-02	600	105	45	510	213				97
-03	950	590	80	30	690	102	97	132	11,5
-04	800		105	45	710				213
-05	800	105	45	710	213	97	153	14,1	

А (1:1)



1\* РАЗМЕРЫ ДЛЯ СПРАВКИ.  
2.  $H14; \pm \frac{0.2}{2}$ .

ИЗДАНИЕ 1980 г. ИЛИ ПОСЛЕДНЕЕ ИЗДАНИЕ. ПОСЛЕД. ПЕР. ИЛИ ИСП. 1980 г.

А146538.020 СБ		
ПЛИТА	Лист	Масса
	И	СМ. ТАБЛ.
ИЗДАНИЕ 1980 г. ИЛИ ПОСЛЕДНЕЕ ИЗДАНИЕ. ПОСЛЕД. ПЕР. ИЛИ ИСП. 1980 г.		Листов /
ИЗДАНИЕ 1980 г. ИЛИ ПОСЛЕДНЕЕ ИЗДАНИЕ. ПОСЛЕД. ПЕР. ИЛИ ИСП. 1980 г.		САНТЕХНИЧЕСКИЙ ПРОЕКТ