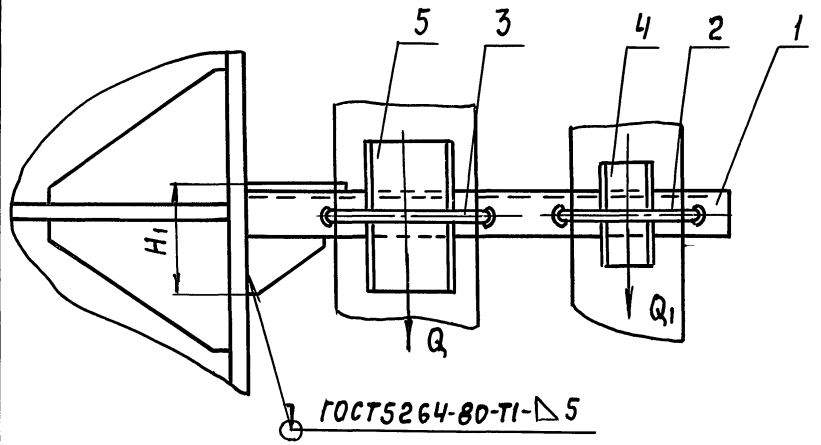
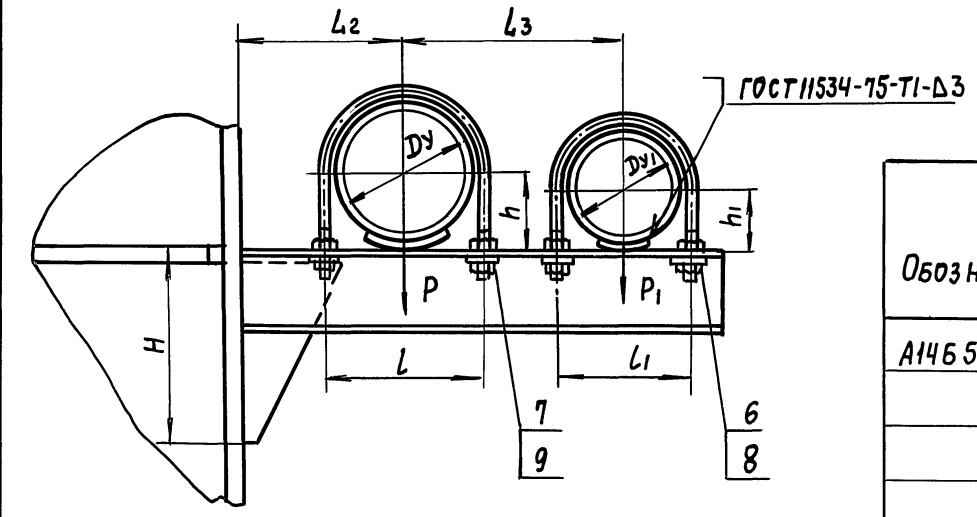


А14Б 545.000 СБ

Выпуск 3

Серия 5.900-7

ИИВ. № ПОДЛ. ПОДП. И ДАТА  
 ВЗАМ. ИИВ. № АБЛ. ПОДП. И ДАТА  
 ИИВ. № ПОДЛ. ПОДП. И ДАТА



Обозначение	Условный проход, мм		Допустимые нагрузки, кгс				Размеры, мм								Масса, кг
	Dу	Dу1	Вертикальн.		Горизонтальн.		L	L1	L2	L3	H	H1	h	h1	
			P	P1	Q	Q1									
А14Б 545.000	125		175		52		150		155	210	190	98	70		5,73
-01	150		266		80		180		170	225	230	104	83		7,11
-02	200	100	590	120	177	36	242	122	200	255	280	116	113	57	11,0
-03	250		840		252		298		240	290	360	138	140		16,15
-04	100		120		36		122		140	195	160	88	57		4,65
-05	150		266		80		180		170	240	230	110	83		10,00
-06	200	125	590	175	177	52	242	150	200	270	310	132	113	70	12,72
-07	125		175		52		150		155	225	230	104	70		8,66
-08	200		590		177		242		200	280	360	138	113		15,17
-09	150	150	266	266	80	80	180	180	170	270	280	116	83	83	11,00

РАЗМЕРЫ ДЛЯ СПРАВОК

				А14Б.545.000 СБ				
ИЗМ	ЛИСТ	№ ДОКУМ.	ПОДП.	ДАТА	ОПОРА ПОДВИЖНАЯ ДВУХРЯДНАЯ	ЛИТ	МАССА	МАСШТАБ
РАЗРАБ.	КРОЛЬ		ЖКШ			И	СМ.	—
ПРОВ.	КРУПНИК		КР				ТАБЛ.	
НАЧ.ГР.	КРУПНИК		КР			Лист	Листов	1
Н. КОНТР.	ЛЕЙТЕС		Л		САНТЕХНИИПРОЕКТ			
УТВ.	СПИВАС		С					

А14Б 545.010 СБ

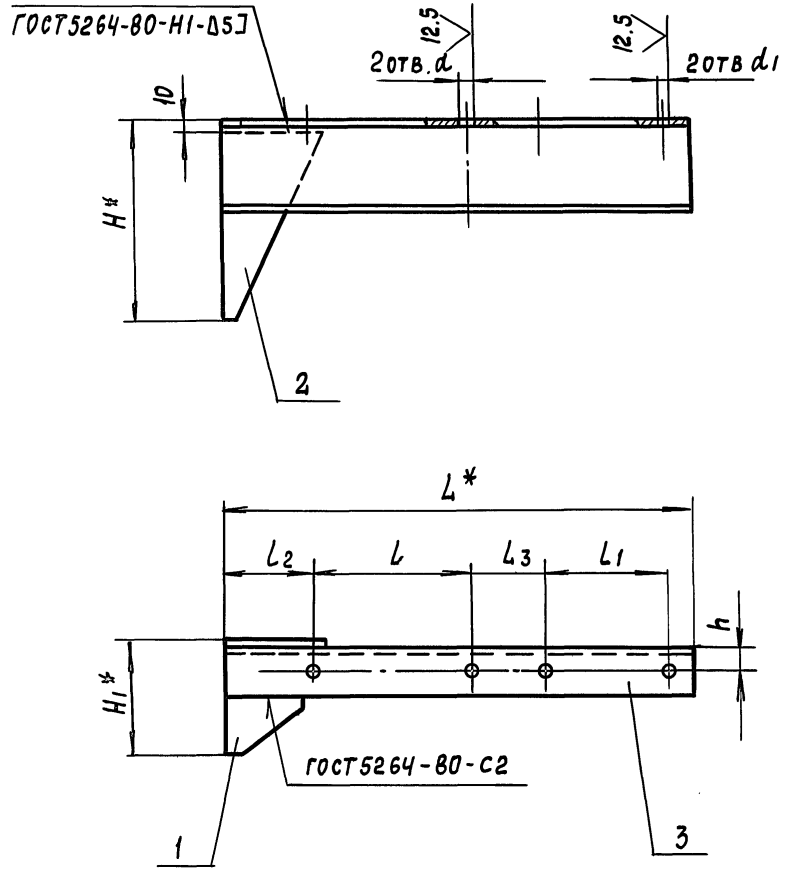
ВЫПУСК 3

СЕРИЯ 5.900-7

ПОДП. И ДАТА

ВЗАМ. ИНВ. ИЛИ ИНВ. № АУБЛ. ПОДП. И ДАТА

ИНВ. № ПОДА. ПОДП. И ДАТА



ОБОЗНАЧЕНИЕ	РАЗМЕРЫ, мм										МАССА, кг
	L*	L	L1	L2	L3	H*	H1*	h	d	d1	
А14Б 545.010	450	150	122	80	74	190	98	25	18	14	4,00
- 01	480	180				230	104	30			5,23
- 02	540	242		79	73	280	116	35	22		8,10
- 03	615	298		91	80	360	138	40	11,80		
- 04	420	122		79	73	160	88	25	14		3,53
- 05	515	180	150	80	75	230	110	30	18	18	7,43
- 06	575	242		79	74	310	132	35	22		9,22
- 07	485	150		80	75	230	104	30	18		6,24
- 08	600	242	180	79	69	360	138	40	22	18	11,56
- 09	560	180		80	90	280	116	35	18		8,36

1\* РАЗМЕРЫ ДЛЯ СПРАВОК  
 2. Н14; ± t2 / 2

				А14Б 545.010 СБ			
ИЗМ. ЛИСТ	№ ДОКУМ.	ПОДП.	ДАТА	КРОНШТЕЙН	ЛИТ.	МАССА	МАСШТАБ
РАЗРАБ.	КРОЛЬ	ШКР			И	СМ. ТАБЛ.	—
ПРОВ.	КРУПНИК	ВР			ЛИСТ	ЛИСТОВ 1	
НАЧ. ГР.	КРУПНИК	ВР			САНТЕХНИПРОЕКТ		
ГА. СПЕЦ.							
Н. КОНТР.	ЛЕЙТЕС	Л					
УТВ.	СПИВАК	С					