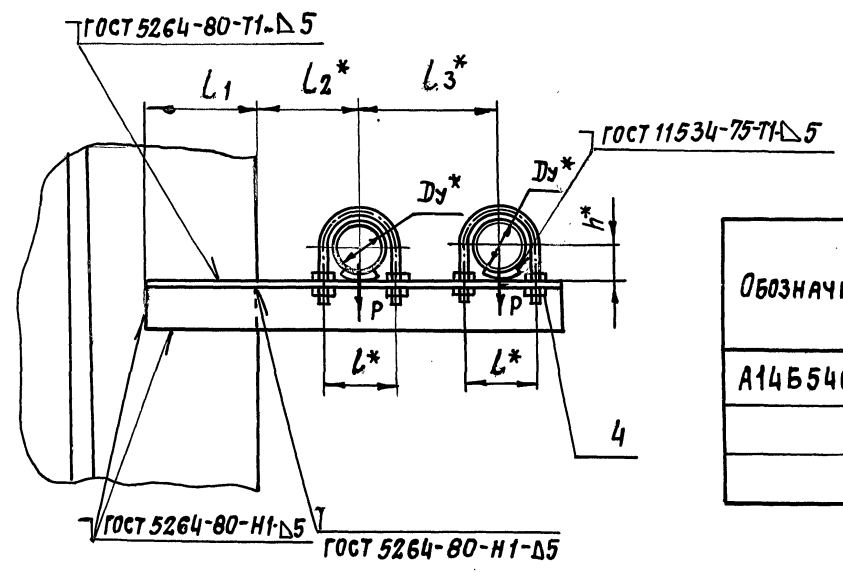


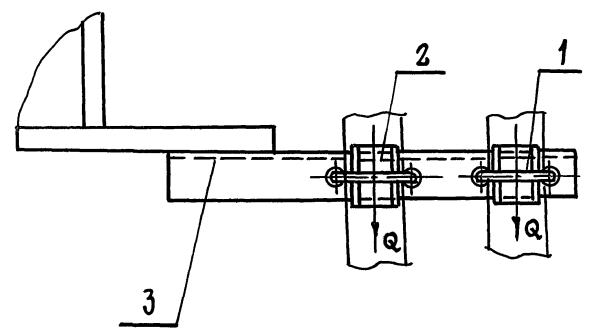
А14Б546.000 СБ

ВЫПУСК 3

СЕРИЯ 5.900-7



Обозначение	Условный проход Ду*, мм	Допускаемые нагрузки, кгс		РАЗМЕРЫ, мм					Масса, кг
		ВЕРТИКАЛЬН.	ГОРИЗОНТАЛЬН.	L*	L1	L2*	L3*	h*	
А14Б546.000	50	40	12	70	110	100	140	32	1,78
- 01	65	56	17	90	125	120	160	41	2,73
- 02	80	72	22	106	130	130	175	42	3,50



1.* РАЗМЕРЫ ДЛЯ СПРАВОК
 2 ± $\frac{t_2}{2}$

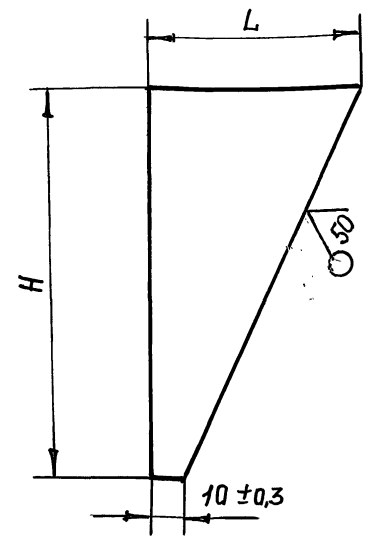
ИНВ.№ ПОДА. ПОДА. Н.ДАТА ВЗАМ. ИНВ.№ ИНВ.№ АУБЛ. ПОДА. Н.ДАТА

				А14Б546.000 СБ				
ИЗМ	ЛИСТ	№ ДОКУМ.	ПОДП.	ДАТА	Опора подвижная двухрядная	Лист	Масса	Масштаб
РАЗРАБ.	КРОЛЬ	ШКА				И	СМ. ТАБЛ.	—
ПРОВ.	КРУПНИК	РА				Лист	Листов 1	
НАЧ.ОТД.	КРУПНИК	РА						
ГЛ.СПЕЦ.								
Н.КОНТР.	ЛЕЙТЕС							САНТЕХНИПРОЕКТ
УТВ.	СИНВАК							

СЕРИЯ 5.900-7 ВЫПУСК 3

А14Б 541.001

(M/A)



ОБОЗНАЧЕНИЕ	РАЗМЕРЫ, ММ.		МАТЕРИАЛ	МАССА, КГ.
	L	H		
А14Б 541.001	80	150	Лист 8 ГОСТ 19903-74 Ст. 3 ГОСТ 14637-89	0,43
-01	120	220	Лист 10 ГОСТ 19903-74 Ст. 3 ГОСТ 14637-89	0,92
-02	150	300	Лист 8 ГОСТ 19903-74 Ст. 3 ГОСТ 14637-89	1,92
-03	100	180	Лист 8 ГОСТ 19903-74 Ст. 3 ГОСТ 14637-89	0,63
-04	140	270	Лист 10 ГОСТ 19903-74 Ст. 3 ГОСТ 14637-89	1,3
-05	160	350	Лист 12 ГОСТ 19903-74 Ст. 3 ГОСТ 14637-89	2,15
-06	200	420	Лист 8 ГОСТ 19903-74 Ст. 3 ГОСТ 14637-89	4,23

НЕУКАЗАНЫЕ ПРЕДЕЛЬНЫЕ ОТКЛОНЕНИЯ РАЗМЕРОВ: $h_{14}; \pm \frac{t_2}{2}$

А14Б 541.001

КОСЫНКА.

СМ. ТАБЛ.

ЛИТ	МАССА	МАСШТАБ
И	СМ. ТАБЛ.	—
ЛИСТ		ЛИСТОВ 1

САНТЕХНИИПРОЕКТ

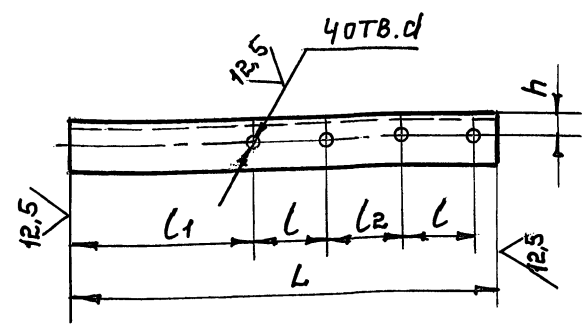
ФОРМАТ А4

ИНВ. № ПОД. ПОДП. И ДАТА ВЗЯМ. ИНВ. № ИНВ. № ДОКУМ. ПОДП. И ДАТА

ИЗМ. ЛИСТ	№ ДОКУМ.	ПОДП. И ДАТА
РАЗРАБ. КРОЛЬ	ИЖ	
ПРОВ. КРУПНИК	ИЖ	
НАЧ. ГР. КРУПНИК	ИЖ	
ГЛ. СПЕЦ.		
И. КОМП. ЛЕЙТЕС	ИЖ	
УТВ. СПИВАК	ИЖ	

А14Б 546.001

(M/A)



ОБОЗНАЧЕНИЕ	РАЗМЕРЫ, ММ.						МАТЕРИАЛ	МАССА, КГ.
	L	L	L1	L2	h	d		
А14Б 546.001	410	70	175	70	25	12	УГОЛОК 45x4 ГОСТ 8509-86 Ст. 3 ГОСТ 535-88	1,12
-01	480	90	200	30	30	14	УГОЛОК 50x5 ГОСТ 8509-86 Ст. 3 ГОСТ 535-88	1,81
-02	510	106	207	69	35	14	УГОЛОК 63x5 ГОСТ 8509-86 Ст. 3 ГОСТ 535-88	2,45

ПРЕДЕЛЬНЫЕ ОТКЛОНЕНИЯ РАЗМЕРОВ: $h_{14}; R_{14}; \pm \frac{t_2}{2}$

А14Б 546.001

ОПОРА

СМ. ТАБЛ.

ИЗМ. ЛИСТ	№ ДОКУМ.	ПОДП. И ДАТА
РАЗРАБ. КРОЛЬ	ИЖ	
ПРОВ. КРУПНИК	ИЖ	
НАЧ. ГР. КРУПНИК	ИЖ	
ГЛ. СПЕЦ.		
И. КОМП. ЛЕЙТЕС	ИЖ	
УТВ. СПИВАК	ИЖ	

ЛИТ	МАССА	МАСШТАБ
И	СМ. ТАБЛ.	—
ЛИСТ		ЛИСТОВ 1

САНТЕХНИИПРОЕКТ

КОПИРОВАЛ: 25206-04 32 ФОРМАТ А4