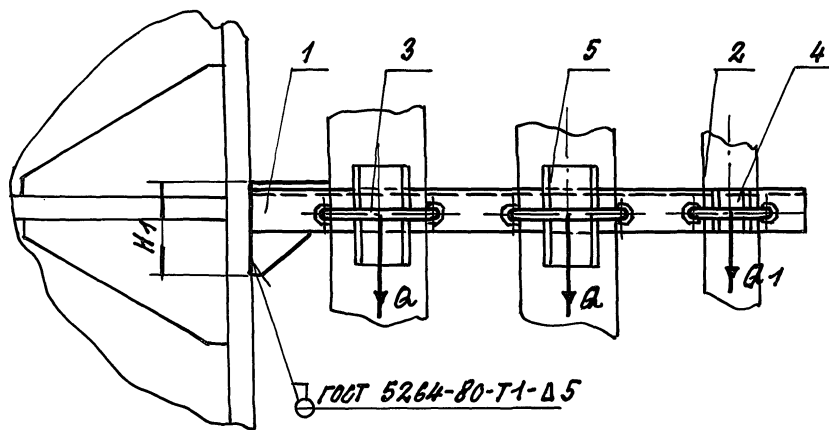
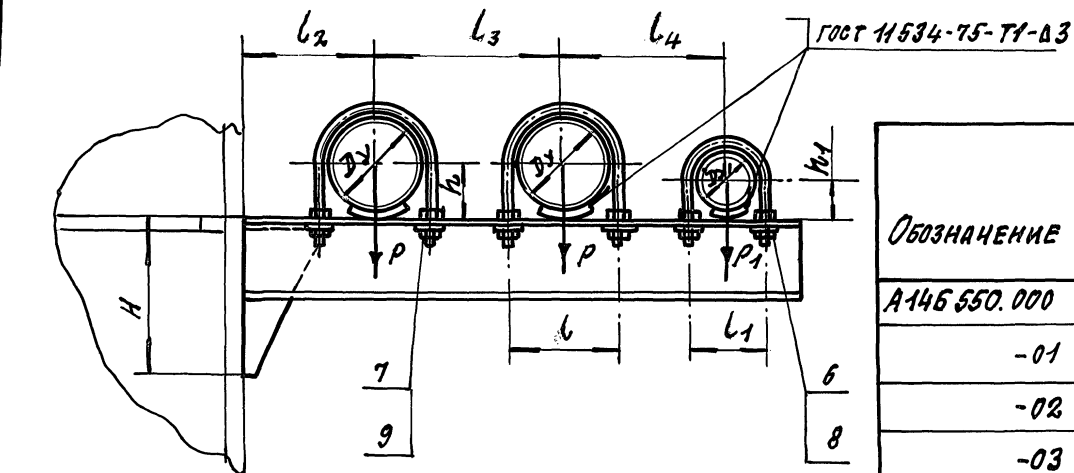


Выпуск 3

Серия 5.900-7

СЕРИЯ

ИЗМ. № ПОДА. ПОДА. И ДАТА
ИЗМ. № ДАТА
ИЗМ. № ДАТА
ИЗМ. № ДАТА



Обозначение	Условный проход, мм		Допускаемые нагрузки, кгс				Размеры, мм								Масса, кг	
	Dy	Dy1	P	P1	R	R1	L	L1	L2	L3	L4	H	H1	h		h1
A14Б 550.000	80	50	72	40	22	12	106	70	130	175	150	150	88	48	5.64	
-01	100		120		36		122		140	195	170	190	104	57	7.14	
-02	125		175		52		150		155	225	185	280	110	70	32	12.70
-03	150		266		80		180		170	270	200	310	132	83		14.48
-04	200		590		177		242		200	310	230	430	179	113		29.13
-05	100	80	120	72	36	22	122	106	140	195	185	236	104	57	7.87	
-06	125		175		52		150		155	225	200	250	110	70	48	11.30
-07	150		266		80		180		170	270	215	310	132	83		15.16
-08	200		590		177		242		200	310	245	430	179	113		29.90
-09	125	100	175	120	52	36	150	122	155	225	210	280	116	70	12.90	
-10	150		266		80		180		170	270	225	350	138	83	57	16.00
-11	200		590		177		242		200	310	255	430	179	113		30.32

РАЗМЕРЫ ДЛЯ СПРАВОК.

ИЗМ. ЛИСТ № ДОКУМ. ПОДП. ДАТА						А14Б 550.000 СБ		
Р.В.Р.А.Б. КРОЛЬ						ОПОРА ПОДВИЖНАЯ ТРЕХРАДНАЯ		
ПРОВ. КРУПНИК						ЛИТ.	МАССА	МАСШТАБ
НАЧ. ГР. КРУПНИК						И	СМ.	—
П.С.П.К.						ТАБЛ.		
Н. КОМП. ДЕЙТЕС						ЛИСТ	ЛИСТОВ	1
УТВ. СПИВАК						САНТЕХНИПРОЕКТ		

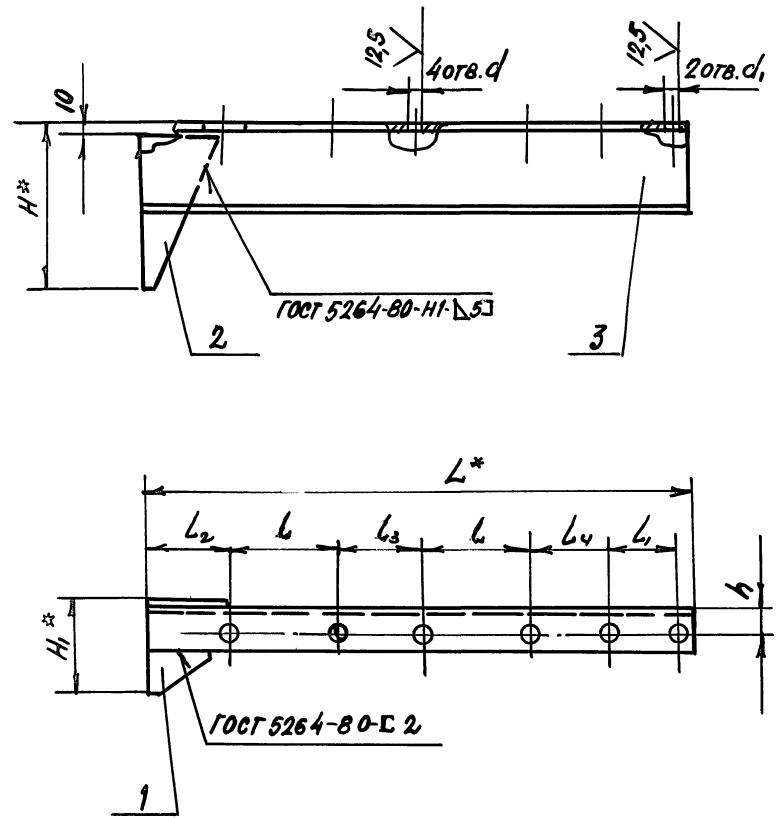
А14Б 550.010 СБ

ВЫПУСК 3

5.900-7

СЕРИЯ

УИВ. № ПОДП. ПОДП. И ДАТА
 ВЗАИМ. № ИВ. № ДУБА. ПОДП. И ДАТА



ОБОЗНАЧЕНИЕ	РАЗМЕРЫ, мм											МАССА, кг
	L*	L	L ₁	L ₂	L ₃	L ₄	H*	H ₁ *	h	d	d ₁	
А14Б 550.010	520	106	70	77	6,9	72	160	88	25	14	12	4,30
- 01	570	122		79	73	74	190	104	30			5,70
- 02	630	150		80	75	75	280	110	35	18		8,00
- 03	700	180					310	132		22		11,51
- 04	810	242		79	68	74	430	179	50	22		24,22
- 05	600	122		106	73	71	230	104	30	14		6,23
- 06	660	150	80		75	72	280	110		18	8,36	
- 07	735	180			90	72	310	132	35	14	12,00	
- 08	835	242	79	68	71	430	179	50	22	24,80		
- 09	575	150	122	75	74	280	116	35	18	9,90		
- 10	750	180				80	90	360		138	40	12,80
- 11	850	242		79	68	73	430	179	50	22	25,20	

- 1.* РАЗМЕРЫ ДЛЯ СПРАВОК.
- 2. H14; ± $\frac{t_2}{2}$

А14Б 550.010 СБ							
ИЗМ. ЛИСТ	№ ДОКУМ.	ПОДП.	ДАТА	КРОНШТЕЙН	ЛИСТ	МАССА	МАСШТАБ
РАЗРАБ.	КРОЛЬ	ИЖ			И	СМ. ТАБА.	-
ПРОВ.	КРУПНИК	ИЖ			ЛИСТ	ЛИСТОВ	
НАЧ. ГР.	КРУПНИК	ИЖ			САНТЕХНИИПРОЕКТ		
И. КОНТР.	ЛЕЙТЕС	ИЖ					
УТВ.	СПИВАК	ИЖ					