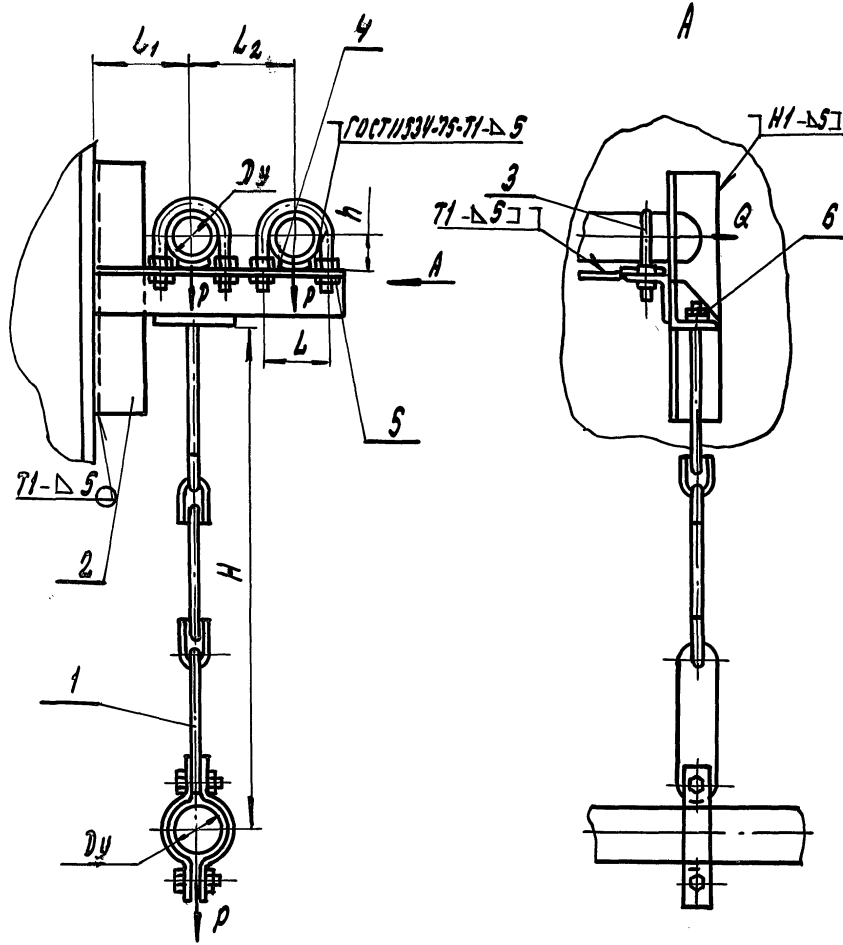


А14Б 551.000 СБ

СЕРИЯ 5.900-7 ВЫПУСК 3

ИНВ. № ПОДЛ. ПОДЛ. И АТА
 ВЗРЛ. ИВБ. № ИВБ. № ЧУБЛ. ПРАП. И АТА



| ОБОЗНАЧЕНИЕ | Условный проход Ду, мм | Допускаемые нагрузки, кгс | | Размеры, мм | | | | | Масса, кг |
|--------------|------------------------|---------------------------|-------------|-------------|----|-----|-----|-----|-----------|
| | | Вертикальн. P | Горизонт. Q | H | h | L | L1 | L2 | |
| A14Б 551.000 | 50 | 40 | 12 | 500 | 32 | 70 | 100 | 100 | 4,20 |
| -01 | 65 | 56 | 17 | | 41 | 90 | 110 | 120 | 5,01 |
| -02 | 80 | 72 | 22 | 620 | 48 | 106 | 120 | 140 | 6,42 |

- 1. Размеры для справок
- 2. Сварные швы по ГОСТ 5264-80

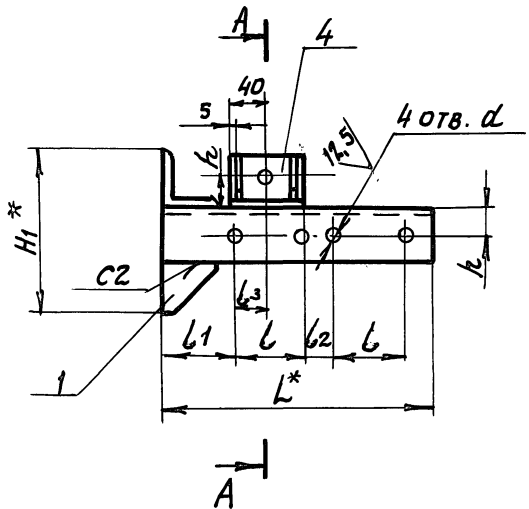
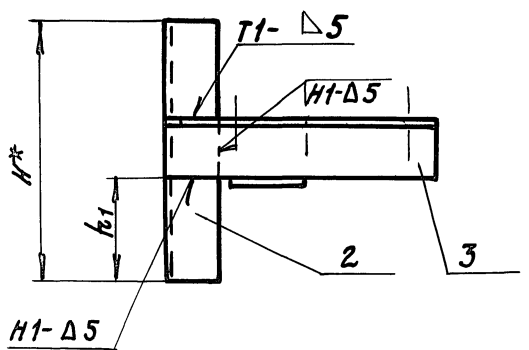
| | | | | | | | | |
|-----------|---------|----------|-------|-----------------|-------------------------------|-----------------|----------|---------|
| | | | | А14Б 551.000 СБ | | | | |
| Изм. | Лист | № докум. | Подп. | Дата | Опора подвижная трехрядная | Лит. | Масса | Масштаб |
| РАЗРАБ. | КРОЛЬ | ШКО | | | | И | см. | — |
| ПРОВ. | КРУПНИК | | | | | ТАБЛ. | | |
| НАЧ. ГР. | КРУПНИК | | | | | Лист | Листов / | |
| ГЛ. СПЕЦ. | | | | | | САНТЕХНИИПРОЕКТ | | |
| И. КОНТР. | ЛЕЙТЕС | | | | | | | |
| УТВ. | СПИВАК | | | | | | | |

А14Б551.010 СБ

ВЫПУСК 3

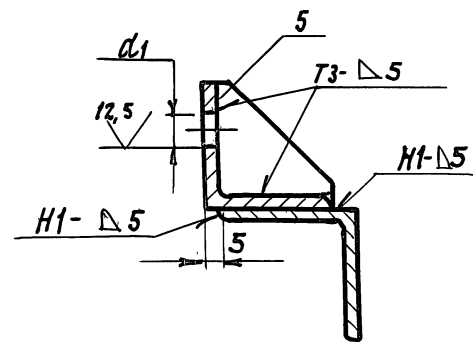
СЕРИЯ 5.900-7

ИМВ. № ПОДЛ. ПОДП. И ДАТА
 ВСТАВ. ИМВ. № ЧИВ. № ДОУБЛ. ПОДП. И ДАТА



| ОБОЗНАЧЕНИЕ | РАЗМЕРЫ, ММ | | | | | | | | | | МАССА, КГ | |
|-------------|-------------|-----|----|----|----|-----|-----|----|-------|----|-----------|-----|
| | L* | L | L1 | L2 | L3 | H* | H1* | h | h1 | d | | d1 |
| А14Б551.010 | 260 | 70 | 65 | 30 | 35 | 250 | 150 | 30 | 100 | 12 | 12 | 2,3 |
| -01 | 300 | 90 | | | 45 | | 162 | | 97 | | | 2,7 |
| -02 | 340 | 106 | 67 | 34 | 53 | 300 | 201 | 35 | 118,5 | 14 | 14 | 3,8 |

A-A



- 1.* РАЗМЕРЫ ДЛЯ СПРАВКИ.
2. H14; ± $\frac{t2}{2}$.
3. СВАРНЫЕ ШВЫ ПО ГОСТ 5264-80.

| | | | | | | | | | | |
|-----------|---------|----------|-------|----------------|-----------------|--|------|-------|----------|---|
| | | | | А14Б551.010 СБ | | | ЛИТ. | МАССА | МАСШТАБ | |
| Изм | Лист | № докум. | Подп. | Дата | КРОНШТЕЙН | | | И | СМ. | — |
| РАЗРАБ. | КРОЛЬ | ШКР | | | | | | ТАБЛ. | | |
| ПРОВ. | КРУПНИК | | | | | | | | | |
| ИЯЧ. ГР. | КРУПНИК | | | | | | | ЛИСТ | ЛИСТОВ 1 | |
| ГЛ. СПЕЦ. | | | | | САНТЕХНИИПРОЕКТ | | | | | |
| Н. КОНТР. | ЛЕЙТЕС | | | | | | | | | |
| УТВ. | СПИВАК | | | | | | | | | |