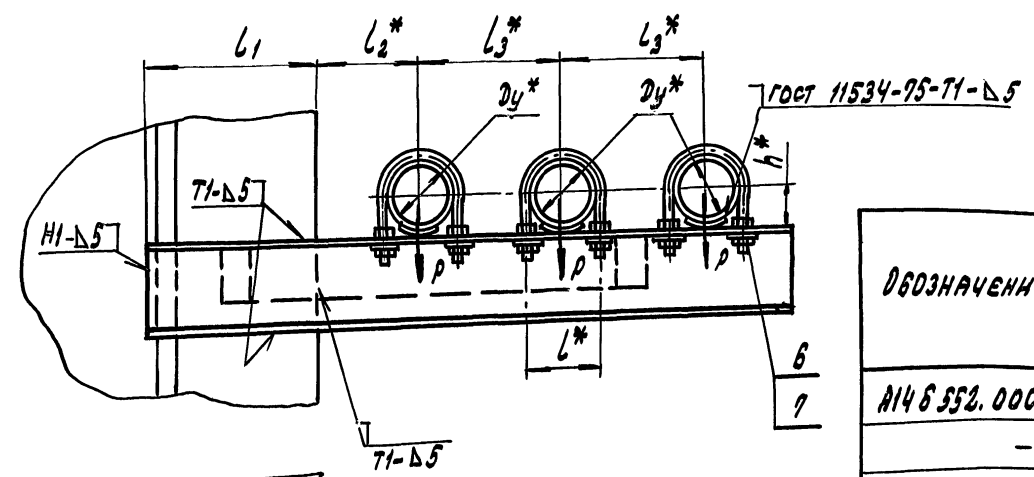


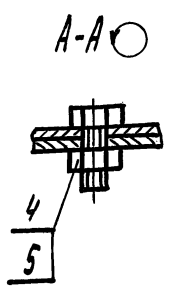
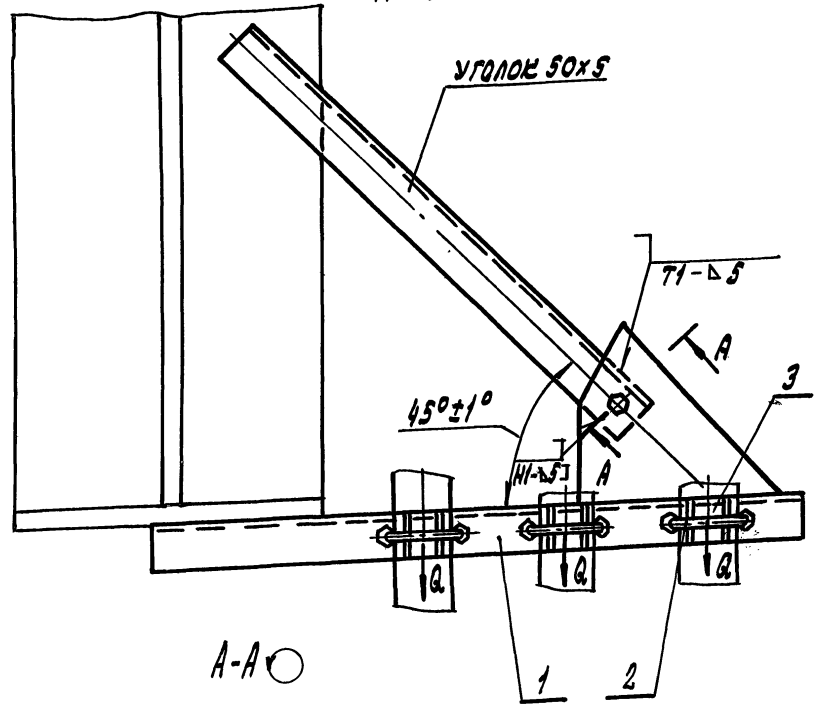
А14Б 552.000 СБ

СЕРИЯ 5.900-7 ВЫПУСК 3

ИЗМ. № 1 ПОЛ. И ДАТА 23.01.80 № 1 ИВ. № 10000000 ПОДП. И ДАТА



ОБОЗНАЧЕНИЕ	Условный прохода Dy, мм	Допускаемые нагрузки, кгс		РАЗМЕРЫ, мм					Масса, кг
		ВЕРТИКАЛЬН.	ГОРИЗОНТАЛЬН.	L*	L1	L2*	L3*	h*	
А14Б 552.000	50	40	12	70	165	100	140	32	6,80
-01	65	56	17	90	188	120	160	41	7,10
-02	80	72	22	108	195	130	175	48	7,60



- 1. * РАЗМЕРЫ ДЛЯ СПРАВОК
- 2. ± 2/2
- 3. СВАРНЫЕ ШВЫ ПО ГОСТ 5264-80, КРОМЕ ШВОВ, УКАЗАННЫХ НА ЧЕРТЕЖЕ

ИМ ЛИСТ № ДОКУМ.				ПОДП. ДАТА		А14Б.552.000 СБ		
РАЗРАБ. КРОЛЬ				ИВ		ОПОРА ПОДВИЖНАЯ ТРЕХРЯДНАЯ		
ПРОВ. КРУПНИК				ИВ		ЛИТ. МАССА МАШТАБ		
НАЧ. ГР. КРУПНИК				ИВ		И СМ. ТАБЛ.		
ГЛ. СПЕЦ.				ИВ		ЛИСТ ЛИСТОВ 1		
И. КОНТР. ЛЕЙТЕС				ИВ		САНТЕХНИПРОЕКТ		
УТВ. СПИВАК				ИВ				

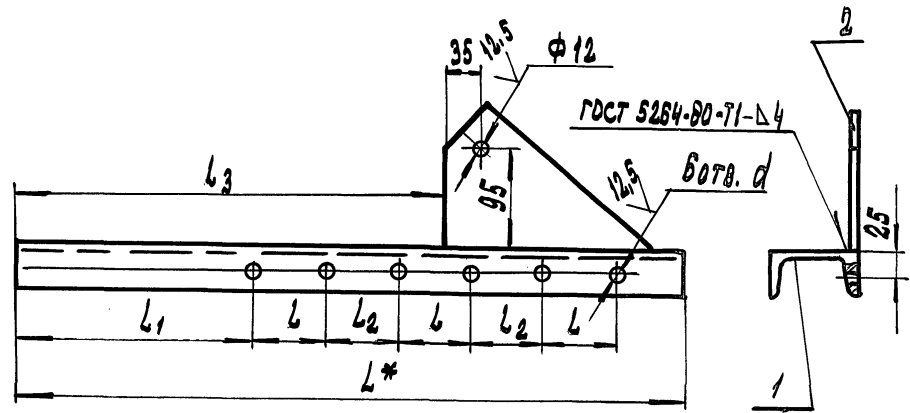
Формат	№ Фол.	Обозначение	Наименование	Кол. на исполн. А146 552.010-	Примечание
А4		А146 552.010 СБ	Документация	XX	
			Сборочный чертёж	XX	
			Детали		
А3	1	А146 541.002-41	Опора	1	
		-42	Опора	1	
		-43	Опора	1	
А4	2	А146 543.001	Косынка	1 1 1	

А146 552.010		Лист	Лист	Листов
Кронштейн		И	И	1
		Сантехнипроект		
		Формат А4		

Инв. № Лист Лист. и дата	Взам. инв. №	Инв. № Уг. л.	Лист. и дата
Изм. Лист № докум. Лист. и дата	Разраб. Крель ИЖ	Пров. Крупник ИЖ	Нач. гр. Крупник ИЖ
Гл. спеч. И. Контр. Лентес ИЖ	Утв. Сливак ИЖ		

1. * Размеры для справок
2. И14; ± $\frac{t_2}{2}$

Обозначение	Размеры, мм						Масса, кг
	L*	L	L ₁	L ₂	L ₃	d	
А146 552.010	645	70	230		415	12	4,26
- 01	730	90	263	70	500	14	5,70
- 02	775	106	272	69	545		6,01



А146 552.010 СБ

Кронштейн

Лист	Масса	Масштаб
И	См. табл.	—
Лист		Листов 1
Сантехнипроект		