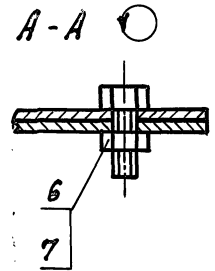
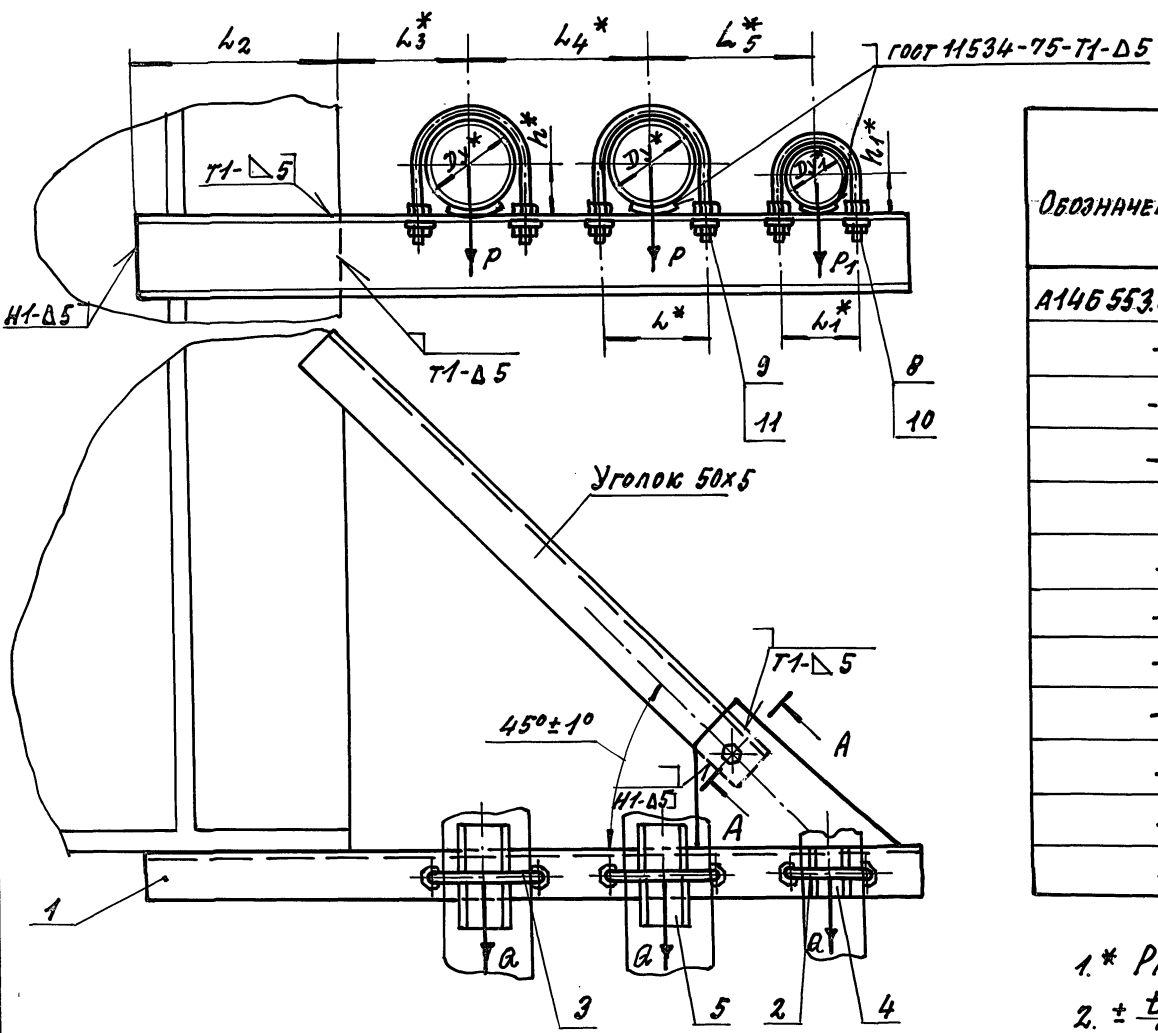


А14Б 553.000 СБ

Выпуск 3

Серия 5.900-7

ИВ № подл. ПОП. И ДАЯ  
ИВ № инв. ИВ № ДИЛ. ПОП. И ДАЯ



Обозначение	Условный проход, мм		Допускаемые нагрузки, кгс				РАЗМЕРЫ, мм							Масса, кг	
	Dy*	Dy1*	ВЕРТИКАЛ		ГОРИЗОНТ		L*	L1*	L2	L3*	L4*	L5*	h*		h1*
			P	P1	Q	Q1									
А14Б 553.000	80		72		22		106		195	130	175	160	48		7.30
-01	100		120		36		122		225	140	195	170	57		9.44
-02	175	50	175	40	52	12	150	70		155	225	185	70	32	12.55
-03	150		266		80		180		255	170	270	200	83		16.74
-04	200		590		177		242		300	200	310	230	113		29.35
-05	100		120		36		122		225	140	195	185	57		9.44
-06	125	80	175	72	52	22	150	106		155	225	200	70	48	13.00
-07	150		266		80		180		255	170	270	215	83		17.16
-08	200		590		177		242		300	200	310	245	113		29.80
-09	125		175		52		150		225	155	225	210	70		14.80
-10	150	100	266	120	80	36	180	122	255	170	270	225	83	57	19.34
-11	200		590		177		242		300	200	310	255	113		30.00

- 1\* РАЗМЕРЫ ДЛЯ СПРАВОК.
- 2. ±  $\frac{t_2}{2}$
- 3. СВАРНЫЕ ШВЫ ПО ГОСТ 5264-80, КРОМЕ ШВОВ, УКАЗАННЫХ НА ЧЕРТЕЖЕ.

ИЗМ. ЛИСТ № ДОКУМ.				ПОДП.	ДАТА	А14Б 553.000 СБ		
РАЗРАБ. КРОЛЬ				ИВ		Опора подвижная		
ПРОВ. КРУВНИК				ИВ		ТРЕХРАДНАЯ		
НАЧ. ГР. КРУПНИК				ИВ		ЛИТ.	МАССА	МАШТАБ
ГЛАВ. СПЕЦ.						И	СМ.	—
Н. КОНТ. ЛЕЙТЕС						ЛИСТ	ЛИСТОВ 1	
УТВ. СПИВАК						С АНТЕХНИПРОЕКТ		

Изм. № подл.	Подпись и дата	Взам. инв. №	Инв. № дубл.	Подп. и дата	Обозначение	Наименование	Кол. на исполн.	А14Б 553.010-	Примечание
А4		А14Б 553.010 СБ			СБОРОЧНЫЙ ЧЕРТЕН	ДОКУМЕНТАЦИЯ	10		
А3		А14Б 541.002-54			ОПОРА	ДЕТАЛИ	1		
А4		А14Б. 543.001	-55		ОПОРА		1		
		А14Б. 543.001			КОСЫНКА		1		

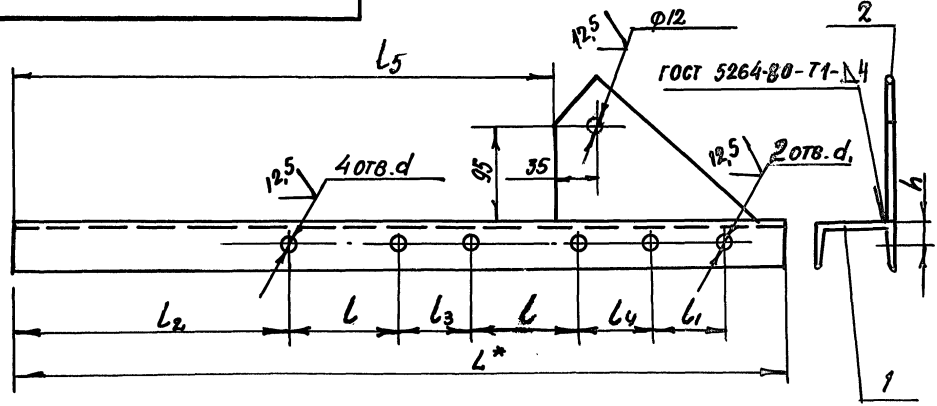
А14Б 553.010

КОПИРОВАЛ

ФОРМАТ А4

ЛИСТ 2

А14Б 553.010 СБ



Обозначение	РАЗМЕРЫ, мм										МАССА, кг
	L*	L	L1	L2	L3	L4	L5	h	d	d1	
А14Б 553.010	760	106		272	69	72	530	25			5,90
- 01	830	122		304	73	74	600		14		7,66
- 02	890	150	70	305	75		660	30		12	9,80
- 03	995	180		335	90	75	765	35	18		13,74
- 04	1140	242		379	68	74	910	50	22		24,44
- 05	845	122		304	73	71	615		14		7,80
- 06	905	150	106	305	75	72	675	30		14	10,00
- 07	1010	180		335	90		780	35	18		14,00
- 08	1155	242		379	68	71	925	50	22		24,70
- 09	915	150		305	75		685	30			11,80
- 10	1020	180	122	335	90	74	790	35	18		16,14
- 11	1165	242		379	68	73	935	50	22		24,84

1.\* РАЗМЕР ДЛЯ СПРАВОК

2. Н14, ± t2/2

Изм. № подл. Подп. и дата Взам. инв. № Инв. № дубл. Подп. и дата

А14Б 553.010.СБ			
Изм. лист	№ докум.	подп.	дата
РАЗРАБ. КРОЛЬ	ШК		
ПРОВ. КРУПНИК	ВЗ		
НАЧ. ГР. КРУПНИК	ВЗ		
Н. КОНТР. ЛЕЙТЕС			
УТВ. СПИВАК			
ЛИТ.	МАССА	МАСШТАБ	
И	СИ. ТАБЛ.	-	
ЛИСТ		ЛИСТОВ 1	
САНТЕХНИИПРОЕКТ			