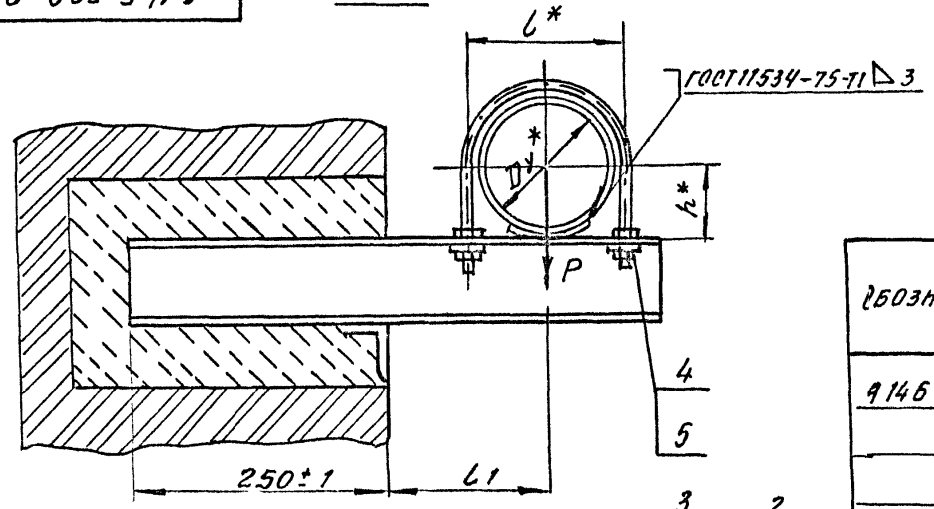


A 145 569. 000 CB

Рис.1



Обозначение	Рис	Условный проход D*, мм	Допускаемые нагрузки, кгс		Размеры, мм			Масса, кг
			Вертикал P	Горизонт Q	L*	L1	h*	
А 145 569. 000	1	125	175	52	150	155±1	70	5,40
-01		150	266	80	180	170±1	83	5,70
-02	2	200	590	177	242	200±1	113	9,03
-03		250	840	252	298	240±1	140	15,60

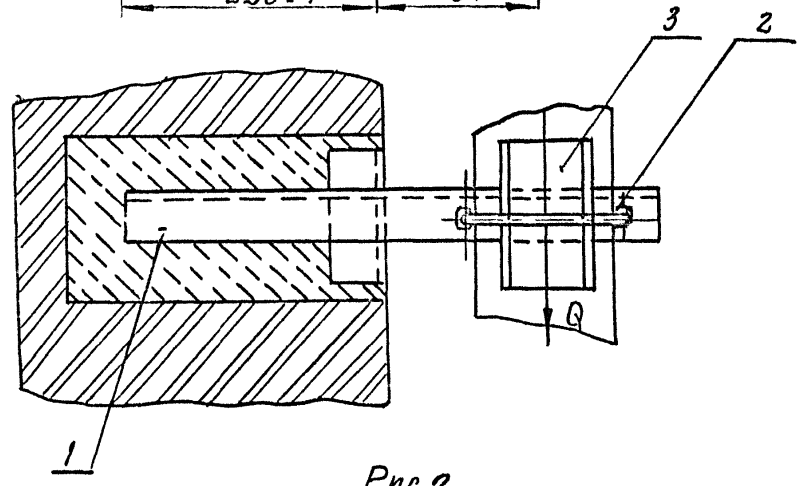
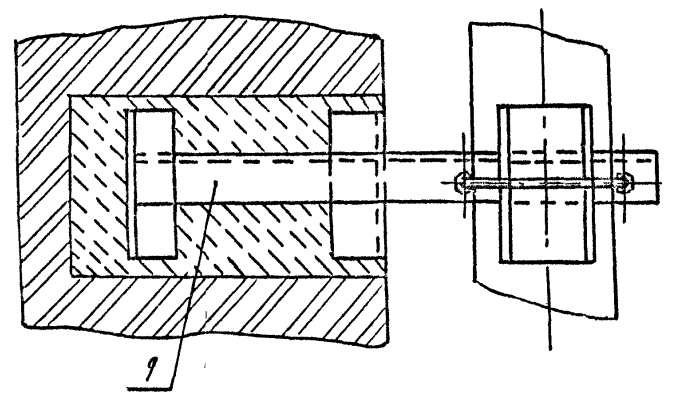


Рис.2

Остальное-см. рис.1



* Размеры для справок

АНВ № 00000 ПОДПИСЬ М.А.А.А. ВЗАН № 000 № 000 № 000 ПОДП. МАРИА

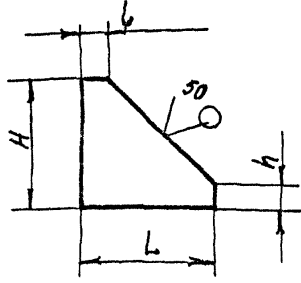
СЕРИЯ 5.900 -7

ВЫПУСК 4

A 145 569. 000 CB										
ИЗГ. Лист	№ докум	ПОДП.	Дата	ОПОРА ПОДВИЖНАЯ	Лист	Масса	Масштаб			
РАЗРАБ.	БЕЛЯВСКАЯ	08-7-						СМ.	ТАБЛ.	—
ПРОВЕР.	КРУПНИК	10-7-								
НАЧ. ГР.	КРУПНИК	10-7-								
ГЛ. СПЕЦ.										
И КОНТР.	ЛЕЙТЕР	10-7-			Листов 1					
УТВ.	СПИВАК					САНТЕХНИПРОЕКТ				

А14Б 568.001

✓ (V)



Обозначение	Размеры, мм				Материал	Масса, кг		
	H	h	L	l				
A14Б 568.001	50	10±0,18	50	10±0,18	Лист 5 ГОСТ 19903-74	0,06		
-01	75		75		Лист Ст.3 ГОСТ 14637-89	0,13		
-02	40		60		Лист 8 ГОСТ 19903-74	0,14		
-03	50		75		Лист Ст.3 ГОСТ 14637-89	0,16		
-04	100		25		5±0,15	Лист 4 ГОСТ 19903-74 Ст.3 ГОСТ 14637-89	0,05	
-05	130		33				0,08	
-06	160		40				0,13	
-07	200		50				0,18	
-08	250		63				0,3	
-09	300		75				Лист 5 ГОСТ 19903-74 Ст.3 ГОСТ 14637-89	0,5
-10	400		100				Лист 8 ГОСТ 19903-74	1,4
-11	500	125	Лист Ст.3 ГОСТ 14637-89	2,1				

Неуказанные предельные отклонения размеров h14

A14Б 568.001

Изм.	Лист	№ докум.	Подп.	Дата	Лист	Масса	Масштаб
ИЗМ.	РАЗРАБ.	БЕЛЯВСКАЯ	ИЗМ.		И	СМ. ТАБЛ.	—
ИЗМ.	ПРОВ.	КРУПНИК	ИЗМ.		ЛИСТ	ЛИСТОВ 1	
ИЗМ.	НАЧ. ГР.	КРУПНИК	ИЗМ.		САНТЕХНИИПРОЕКТ		
ИЗМ.	ГЛА СПЕЦ.		ИЗМ.		САНТЕХНИИПРОЕКТ		
ИЗМ.	И КОНТР.	ЛЕИТЕС	ИЗМ.		САНТЕХНИИПРОЕКТ		
ИЗМ.	УТВ.	СЛИВАК	ИЗМ.		САНТЕХНИИПРОЕКТ		

Косынка

См. таблицу

Изм. № подл.	Подп. и дата	Взам. инв. №	Инд. № дубл.	Подп. и дата	Наименование	Кол. на исполн.			Примечание
						А14Б 568.010	01	02	
					Документация				
					Сборочный чертёж				
					Детали				
А3					Поперечина	1	1		
					Поперечина		2		
					Поперечина			2	
А3					Поперечина	1			
					Поперечина		1		
					Поперечина			1	
					Поперечина				

A14Б 568.010

Кронштейн

САНТЕХНИИПРОЕКТ
ФОРМАТ А 4

А14Б 569 010 СБ

Рис. 1

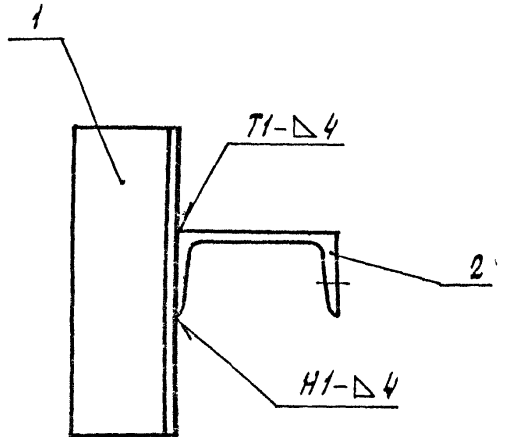
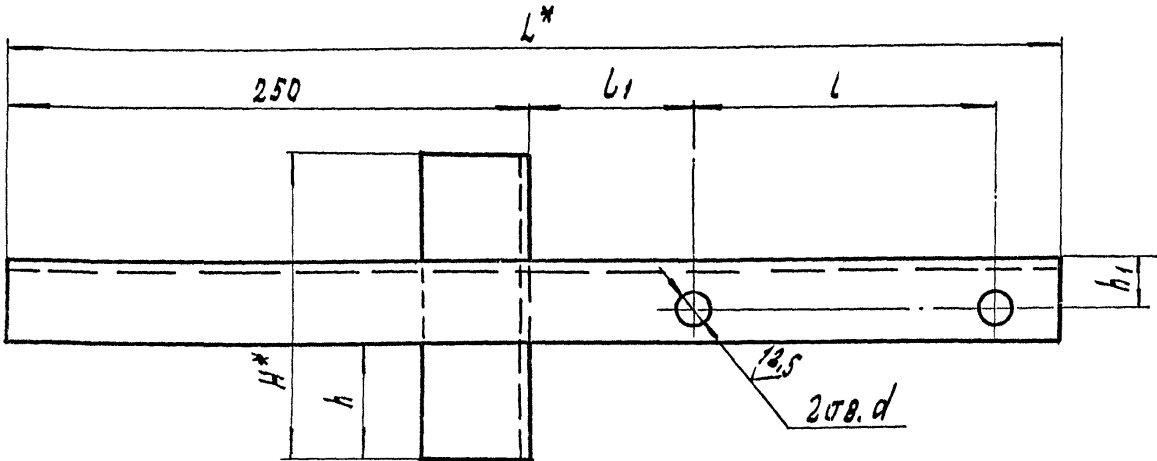
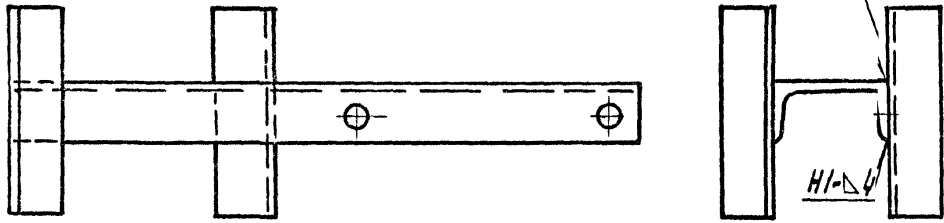


Рис. 2

Остальное - см. рис. 1



- 1. * РАЗМЕРЫ ДЛЯ СПРАВОК.
- 2. H14; $\pm \frac{t_2}{2}$.
- 3. СВАРНЫЕ ШВЫ ПО ГОСТ 5264-80.

ОБОЗНАЧЕНИЕ	РИС.	РАЗМЕРЫ, ММ							МАССА, КГ
		L*	L	L ₁	H*	h	h ₁	d	
A14Б 569. 010	1	510	150	80	150	55	25	18	4,2
- 01		540	180						4,4
- 02	2	600	242	79	200	74	30	22	7,7
- 03		670	298	91	300	118	35		11,8

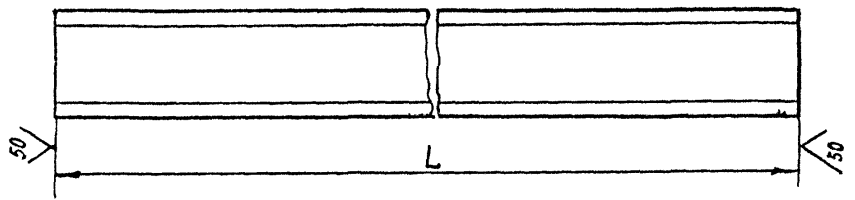
А14Б 569. 010 СБ				ЛИТ	МАССА	МАСШТАБ
КРОНШТЕЙН				И	СМ.	Т.В.Л.
				ЛИСТ	ЛИСТОВ /	
				САНТЕХНИПРОЕКТ		

СЕРИЯ 5.900 -7 ВЫПУСК 4

ИНВ. ЛЕГКОМ ПЛАТ. И АТАТА ЗАМ. РАЗМЕРЫ НЕ ЛЕГКОМ ПОСЛ. ЧАСТА

✓(✓)

100695 9714



Продолжение

выпуск 4
серия 5.900 -7

Обозначение	L, мм	Материал	Масса, кг
A145 569 001	510-1,75	ШВЕЛЛЕР В ГОСТ 8240-89	3,6
- 01	540-1,75	ШВЕЛЛЕР Ст 3 ГОСТ 535-88	3,8
- 02	600-1,75	ШВЕЛЛЕР 12 ГОСТ 8240-89 Ст 3 ГОСТ 535-88	6,2
- 03	670-2,0	ШВЕЛЛЕР 16 ГОСТ 8240-89 Ст.3 ГОСТ 535-88	9,5
- 04	540-1,75	ШВЕЛЛЕР В ГОСТ 8240-89	3,8
- 05	550-1,75	ШВЕЛЛЕР Ст 3 ГОСТ 535-88	3,9
- 06	635-2,0	ШВЕЛЛЕР 14a ГОСТ 8240-89 Ст 3 ГОСТ 535-88	8,4
- 07	945-2,3	ШВЕЛЛЕР В ГОСТ 8240-89 Ст 3 ГОСТ 535-88	6,7
- 08	1005-2,6	ШВЕЛЛЕР 10 ГОСТ 8240-89 Ст.3 ГОСТ 535-88	8,6
- 09	1130-2,6	ШВЕЛЛЕР 14 ГОСТ 8240-89 Ст 3 ГОСТ 535-88	13,6
- 10	1205-2,6	ШВЕЛЛЕР 18a ГОСТ 8240-89 Ст.3 ГОСТ 535-88	18,4
- 11	675-2,0	ШВЕЛЛЕР В ГОСТ 8240-89	4,8
- 12	705-2,0	ШВЕЛЛЕР Ст 3 ГОСТ 535-88	5,0
- 13	735-2,0	ШВЕЛЛЕР 10 ГОСТ 8240-89 Ст 3 ГОСТ 535-88	6,3
- 14	795-2,0	ШВЕЛЛЕР 14 ГОСТ 8240-89 Ст.3 ГОСТ 535-88	8,8
- 15	765-2,0	ШВЕЛЛЕР 12 ГОСТ 8240-89 Ст 3 ГОСТ 535-88	7,9
- 16	825-2,3	ШВЕЛЛЕР 14a ГОСТ 8240-89 Ст 3 ГОСТ 535-88	10,9
- 17	810-2,3	ШВЕЛЛЕР 14 ГОСТ 8240-89 Ст.3 ГОСТ 535-88	10,0
- 18	850-2,3	ШВЕЛЛЕР 16a ГОСТ 8240-89 Ст.3 ГОСТ 535-88	13,0
- 19	830-2,3	ШВЕЛЛЕР 10 ГОСТ 8240-89 Ст 3 ГОСТ 535-88	7,1
- 20	860-2,3	ШВЕЛЛЕР 12 ГОСТ 8240-89 Ст 3 ГОСТ 535-88	8,9

Обозначение	L, мм	Материал	Масса, кг
A145 569 001-21	880-2,3	ШВЕЛЛЕР 12 ГОСТ 8240-89 Ст 3 ГОСТ 535-88	9,2
-22	1090-2,6	ШВЕЛЛЕР 18 ГОСТ 8240-89 Ст 3 ГОСТ 535-88	17,9
-23	810-2,3	ШВЕЛЛЕР 8 ГОСТ 8240-89 Ст.3 ГОСТ 535-88	5,7
-24	895-2,3	ШВЕЛЛЕР 12 ГОСТ 8240-89 Ст.3 ГОСТ 535-88	9,3
-25	915-2,3	ШВЕЛЛЕР 14 ГОСТ 8240-89 Ст 3 ГОСТ 535-88	11,3
-26	995-2,3	ШВЕЛЛЕР 18a ГОСТ 8240-89 Ст 3 ГОСТ 535-88	17,3
-27		ШВЕЛЛЕР 12 ГОСТ 8240-89 Ст 3 ГОСТ 535-88	10,3
-28	930-2,3	ШВЕЛЛЕР 14a ГОСТ 8240-89 Ст 3 ГОСТ 535-88	12,4
-29	1140-2,6	ШВЕЛЛЕР 22a ГОСТ 8240-89 Ст 3 ГОСТ 535-88	27,4
-30	910-2,3	ШВЕЛЛЕР 14 ГОСТ 8240-89 Ст 3 ГОСТ 535-88	11,2
-31	940-2,3	ШВЕЛЛЕР 16a ГОСТ 8240-89 Ст 3 ГОСТ 535-88	14,3
-32	695-2,0	ШВЕЛЛЕР В ГОСТ 8240-89 Ст.3 ГОСТ 535-88	4,9
-33	765-2,0		5,4
-34	810-2,3		5,7
-35	870-2,3	ШВЕЛЛЕР 12 ГОСТ 8240-89 Ст.3 ГОСТ 535-88	11,0
-36	440-1,55	ШВЕЛЛЕР 8 ГОСТ 8240-89 Ст 3 ГОСТ 535-88	3,1
-37	510-1,75		3,8
-38	560-1,75		3,9

Изм № подл
Подп и дата
Взам инв №
Инд № дубл
Подп и дата

A145 569 001

Изм	Лист	№ докум.	Подп	Дата	Лист	Масса	Листов
Разраб		БЕЛЗОВСКАЯ	БЗ		И	См-Т/БЛ.	—
Пров.		КРУПНИК	КР		Лист	Листов	1
Нач гр		КРУПНИК	КР		См. ТАБЛА.		
Гл спец.					САНТЕХНИИПРОЕКТ		
И контр		ЛЕЙТЕС	Л		25206-05 25 ФОРМАТ А3		
Утв.		СПИВАК	С				