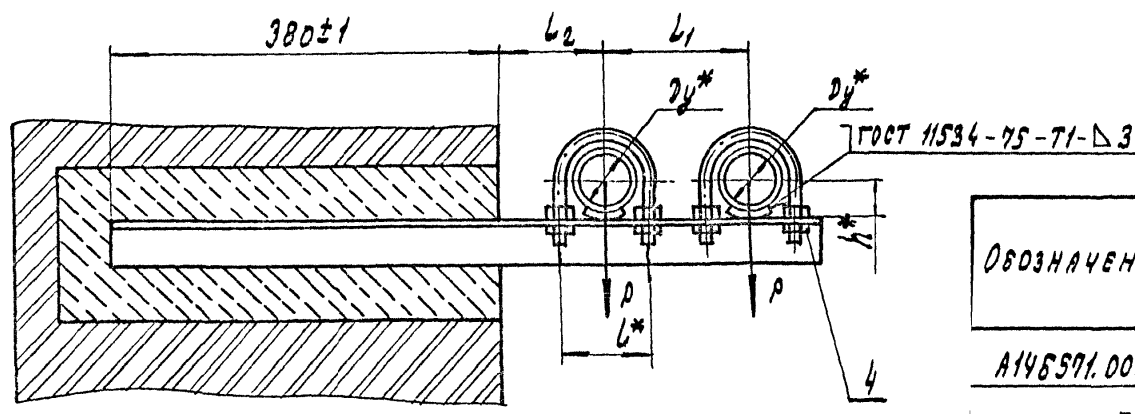
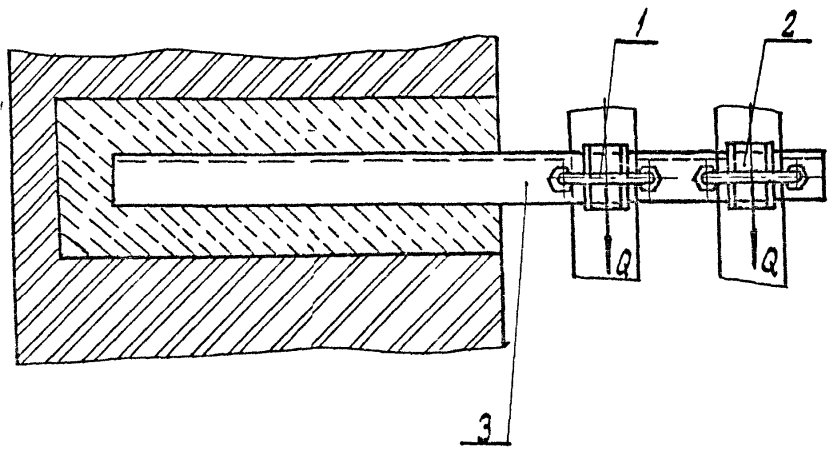


A145 571.000 CB

СЕРИЯ 5.900.-7 ВЫПУСК 4



ОБОЗНАЧЕНИЕ	УСЛОВНЫЙ ПРОХОД $\phi_{\text{у. мм}}$	ДОПУСКАЕМЫЕ НАГРУЗКИ, КГС		РАЗМЕРЫ, ММ				МАССА, КГ
		ВЕРТИКАЛЬНЫЙ ГОРИЗОНТ.		$\delta^*$	$\delta_1^*$	$\delta_2$	$\delta^*$	
		$\rho$	$\rho$					
A145571.000	50	40	12	70	140	100±1	32	2,91
-01	65	56	17	90	160	120±1	41	3,67
-02	80	72	22	106	175	130±1	48	4,70



\* РАЗМЕРЫ ДЛЯ СПРАВОК.

ИНЖЕНЕР ПОДП. И ВАТА  
 ВАРМ. МЕНЕДЖ. И НВ. Н. РАЧЕВ  
 ПОДП. И ВАТА

				A145 571.000 CB					
ИЗМ.	ЛИСТ	№ ДОКУМ.	ПОДП.	ДАТА	ОПОРА ПОДВИЖНАЯ ДВУХРАМНАЯ	ЛИТ.	МАСШ.	МАСШТАБ	
РАЗР.	БЕЛЫХ	САМ				И	СМ.	ТАБЛ.	—
ПРОВ.	КАУПНИК	САМ			Лист 1 из 1				
НАЧ. ГР.	КАУПНИК	САМ			САНТЕХНИПРОЕКТ				
ТЛ. СПЕЦ.									
И. КОМТ.	ЛЕЙТЕС	САМ							
УТВ.	СПИВАК	САМ							

СЕРИЯ 5.900 -7 ВЫПУСК 4

ИНВ.№ ПОД ПОДП. И ДАТА ВЗЯМ ИНВ.ИНВ.№ СЗУБ ПОДП. И ДАТА

ИЗМ. ЛИСТ	№ ДОКУМ	ПОДП.	ЛИСТ
РАЗРАБ.	БЕЛЯВСКАЯ	<i>Белявская</i>	1
ПРОВ.	КРУПНИК	<i>Крупник</i>	1
ИЛЧ. ГР.	КРУПНИК	<i>Крупник</i>	1
ГЛ. СПЕЦ.			
И КОНТР.	ЛЕЙТЕС	<i>Лейтес</i>	1
УТВ.	СПИВАК	<i>Спивак</i>	1

А14Б 571.001

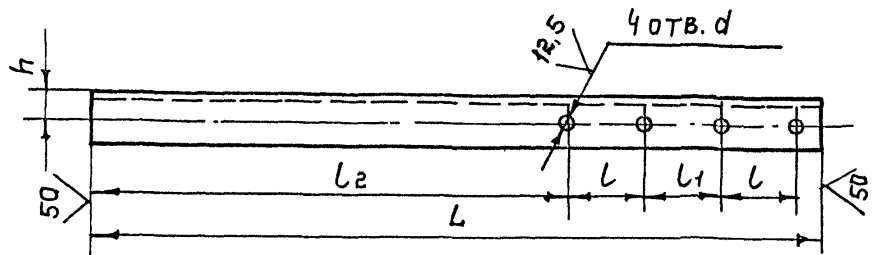
ПОПЕРЕЧИНА

СМ. ТАБЛ.

ЛИТ	МАССА	МАСШАБ
И	СМ. ТАБЛ.	—
ЛИСТ	ЛИСТОВ 1	
САНТЕХНИИПРОЕКТ		

ОБОЗНАЧЕНИЕ	РАЗМЕРЫ, ММ.						МАТЕРИАЛ	МАСШ. КИ
	L	L	L1	L2	h	d		
A14B571.001	685	70	70	445	25	12 <sup>±0,13</sup>	УГОЛОК 45x4 ГОСТ 8509-86 СТ.3 ГОСТ 535-88	2,2:
-01	730	90		455	30	14 <sup>±0,13</sup>	УГОЛОК 50x5 ГОСТ 8509-86 СТ.3 ГОСТ 535-88	2,7:
-02	765	106	69	457	35		УГОЛОК 63x5 ГОСТ 8509-86 СТ.3 ГОСТ 535-88	3,6:

НЕУКАЗАННЫЕ ПРЕДЕЛЬНЫЕ ОТКЛОНЕНИЯ РАЗМЕРОВ: h14; ± $\frac{t_2}{2}$ .



A14B 571.001

(M)A

КОПИРОВАЛ: ФОРМАТ А4

ИНВ.№ ПОД ПОДП. И ДАТА ВЗЯМ.ИНВ.ИНВ.№ СЗУБ. ПОДП. И ДАТА

ФОРМ. ЗОНА	ПОЗ.	ОБОЗНАЧЕНИЕ	НАИМЕНОВАНИЕ	КОЛ. НА ИСПОЛН. А14Б 572.000 -				ПРИМЕЧАНИЕ
				01	02	03		
А3		А14Б 572.000 СБ	ДОКУМЕНТАЦИЯ					
			СБОРОЧНЫЙ ЧЕРТЕЖ					
			СБОРОЧНЫЕ ЕДИНИЦЫ					
Б4	1	А14Б 567.010	ОПОРА	1				
			ОПОРА -01	1				
			ОПОРА -02	1				
			ОПОРА -03	1				
			ДЕТАЛИ					
А3	2	А14Б 567.001	ПОПЕРЕЧИНА	1				
			ПОПЕРЕЧИНА -14	1				
			ПОПЕРЕЧИНА -15	1				

А14Б 572.000

ОПОРА ПОДВИЖНАЯ  
ДВУХРЯДНАЯ.

ЛИТ	ЛИСТ	ЛИСТОВ
И	1	1
САНТЕХНИИПРОЕКТ		
ФОРМАТ А4		

КОПИРОВАЛ:

25206-05 31