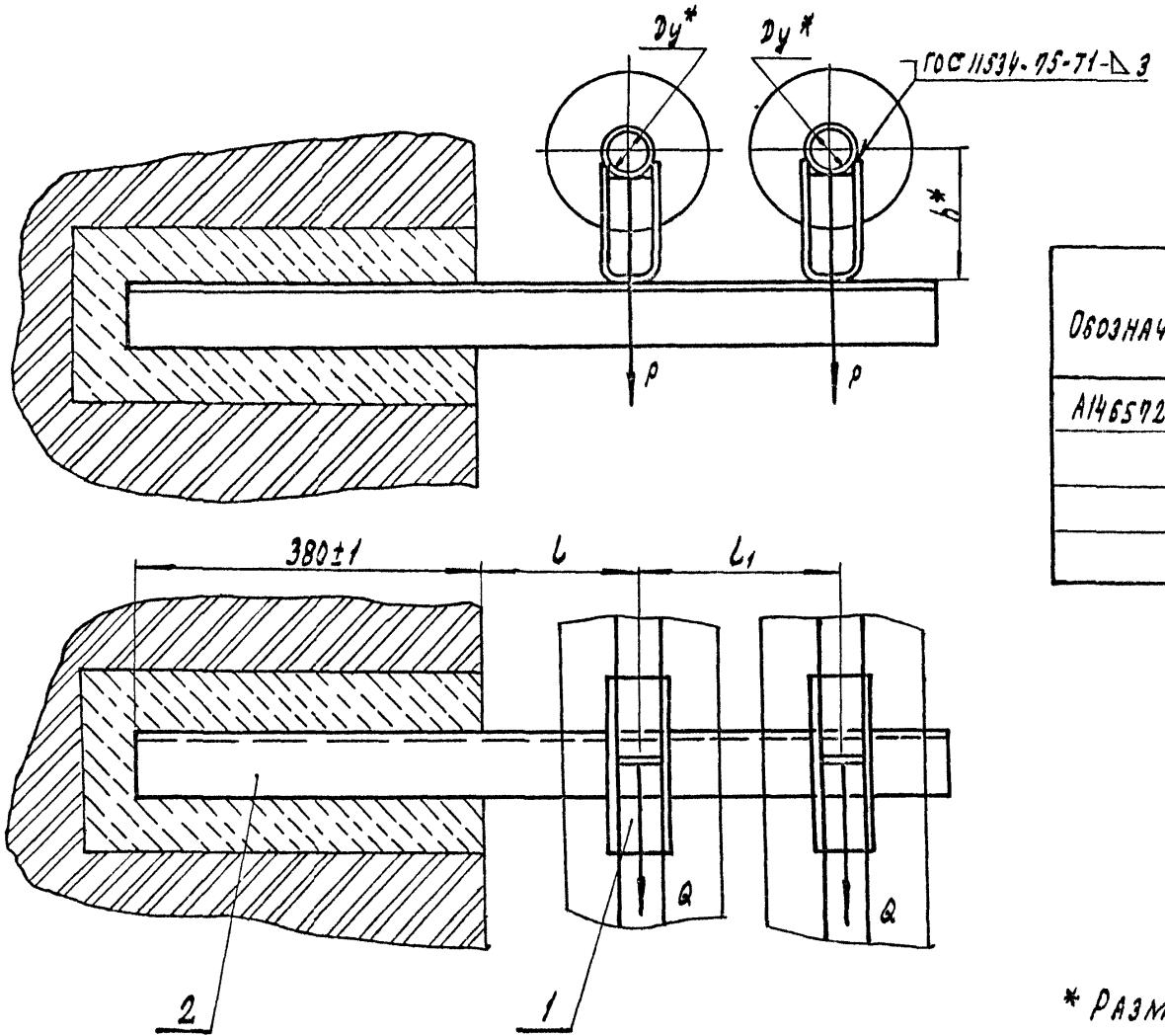


А14Б 572.000 СБ

ВЫПУСК 4

СЕРИЯ 5.900-7

ИНВ. ПО ПСАД ПОДП. И ДАТА  
 ВРАТ. ИНВ. ПО ПСАД ИЛИ НЕ ПСАД ПОДП. И ДАТА



ОБОЗНАЧЕНИЕ	УСЛОВНЫЙ ПРОХОД DУ*, мм	ДОПУСКАЕМЫЕ НАГРУЗКИ, кгс		РАЗМЕРЫ, мм			МАССА, кг
		ВЕРТИК. P	ГОРИЗОНТ. P1	L	L1	h*	
А14Б572.000	50	51	1.5	150±1	245±1	129	6,48
-01						179	7,42
-02	65	78	2.3	160±1	270±1	158	7,38
-03						188	8,10

\* РАЗМЕРЫ ДЛЯ СПРАВОК.

				А14Б 572.000 СБ			
ИЗМ. ЛИСА	ИЗМ. ПО ДОКУМ.	ПОДП.	ДАТА	ОПОРА ПОДВЯЖНАЯ ДВУХРЯДНАЯ	ЛИСТ	МАССА	МАСШТАБ
РАЗРАБ.	БЕЛЯВСКАЯ	ОБТ			И	СМ.	—
ПРОВ.	КРУПНИК	ВР			ТАБЛ.		
НАЧ. ГР.	КРУПНИК	ВР			ЛИСТ	ЛИСТОВ /	
Н. КОНТ.	ЛЕЯТЕС	ВЛ			САНТЕХНИИПРОЕКТ		
УТВ.	СПИВАК	ВЛ					