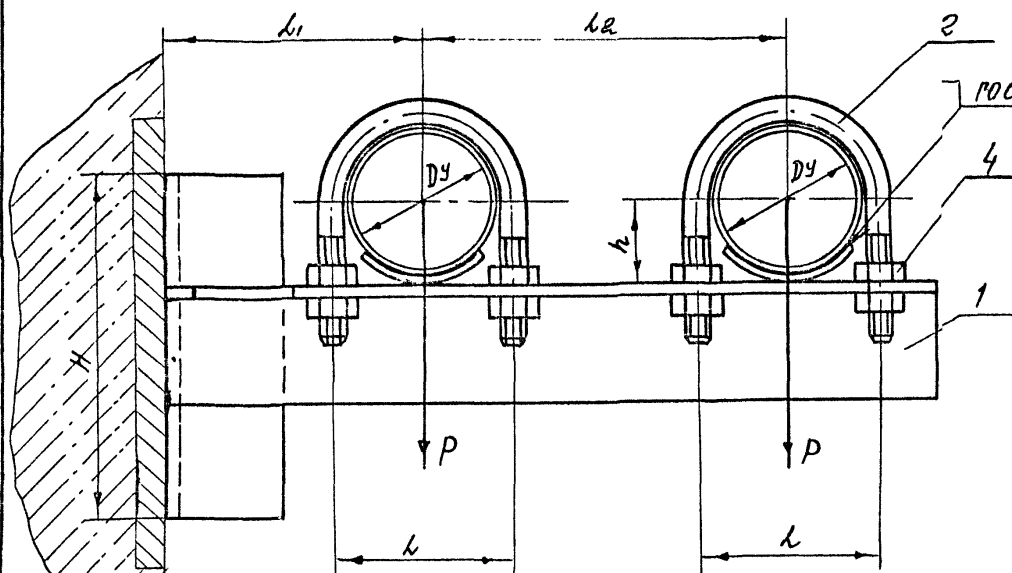


А14Б 573 000 СБ

выпуск 4

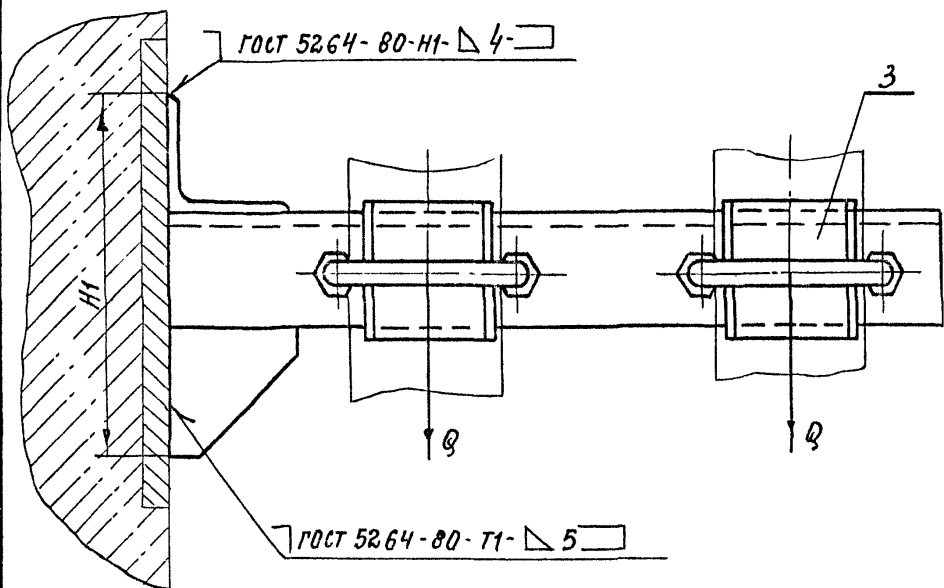
серия 5.900-7

ИИС № ПОДА ПОДА И ДАТА ПОДА И ДАТА ПОДА И ДАТА ПОДА И ДАТА



ГОСТ 11534-75-71-Δ3

ОБОЗНАЧЕНИЕ	УСЛОВНЫЙ ПРОХОД, Dу, мм	ДОПУСКАЕМЫЕ НАГРУЗКИ, кгс		РАЗМЕРЫ, мм						МАССА, кг
		ВЕРТИКАЛЬН.	ГОРИЗОНТАЛЬН.	H	H1	h	L	L1	L2	
А14Б 573 000	50	40	12	85	140	32	70	100	140	1,9
-01	65	56	17	150	150	41	90	120	160	2,9
-02	80	72	22	189	201	48	106	130	175	3,9



ГОСТ 5264-80-Н1-Δ4

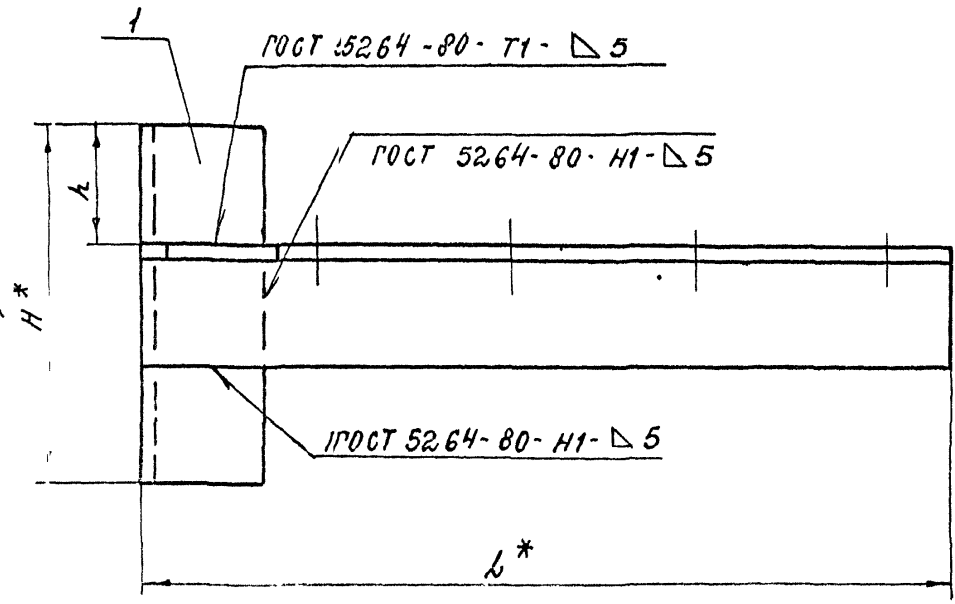
ГОСТ 5264-80-Т1-Δ5

РАЗМЕРЫ ДЛЯ СПРАВОК

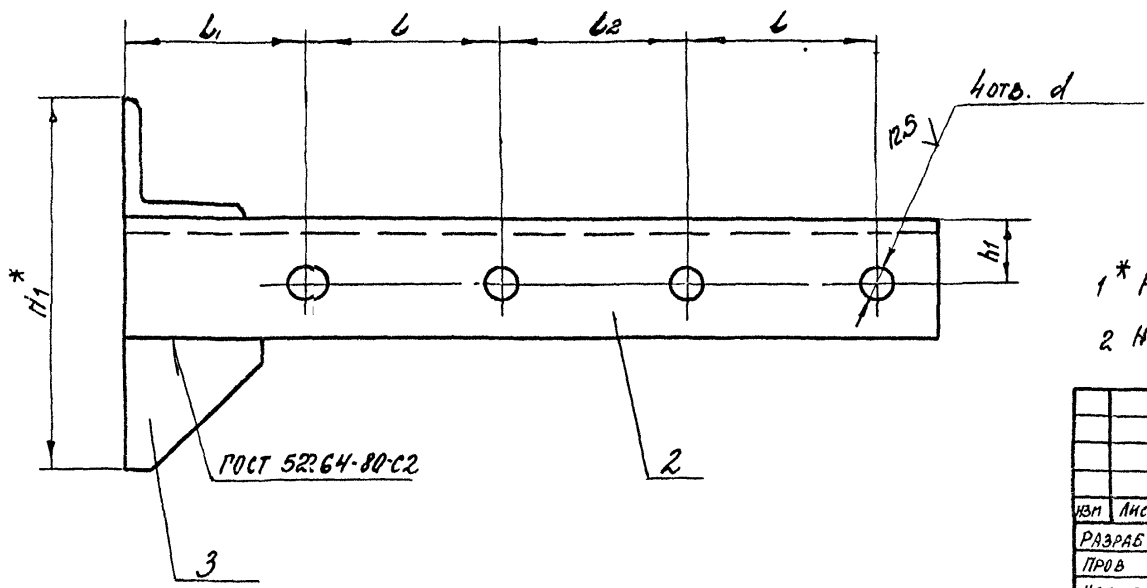
				А14Б 573.000 СБ				
ИЗМ	ЛИСТ	№ ДОКУМ.	ПОДП	ДАТА	ОПОРА ПОВДВИЖЕНАЯ ДВУХРЯДНАЯ	ЛИСТ	МАССА	МАШТАБ
РАЗРАБ	БЕЛЯВСКАЯ	СВ				Н	СМ	-
ПРОВ.	КРУПНИК	КС				ТАБЛ.		
НАЧ. ГР	КРУПНИК	КС				ЛИСТ	ЛИСТОВ 1	
ГЛ СПЕЦ						САНТЕХНИИПРОЕКТ		
И КОНТР	ЛЕНТЕС	Л						
УТВ	СПИВАН	С						

А14Б 573.010 СБ

ВЫПУСК 4
СЕРИЯ 5.900-7



ОБОЗНАЧЕНИЕ	РАЗМЕРЫ, мм									Масса, кг
	L*	L	L ₁	L ₂	H*	H ₁ *	h	h ₁	d	
А14Б 573.010	300	70	65	70	135	140	45	25	12	1,2
-01	350	90	75		150	150	50	30	14	1,9
-02	385	105	77	69	189	201	63	35		2,9



1* РАЗМЕРЫ ДЛЯ СПРАВОК
2 H14; ± $\frac{t_2}{2}$.

УИВ № ПОДА ПОДП И ДАТА
ВЗМ № В № ДАТА № ДАТА
ПОДП И ДАТА

					А14Б 573.010 СБ			
ИЗМ	Лист	№ ДОКУМ	ПОДП	ДАТА	КРОНШТЕЙН	Лист	Масса	Масштаб
РАЗРАБ		БЕЛЯВСКАЯ	ВАНУ			H	ГМ	—
ПРОВ		КРУПНИК	ВАНУ			Лист	Листов 1	
И КОНТ		ЛЕЙТЕС	ВАНУ		САНТЕХНИПРОЕКТ			
УТВ		БЛИВАК	ВАНУ					