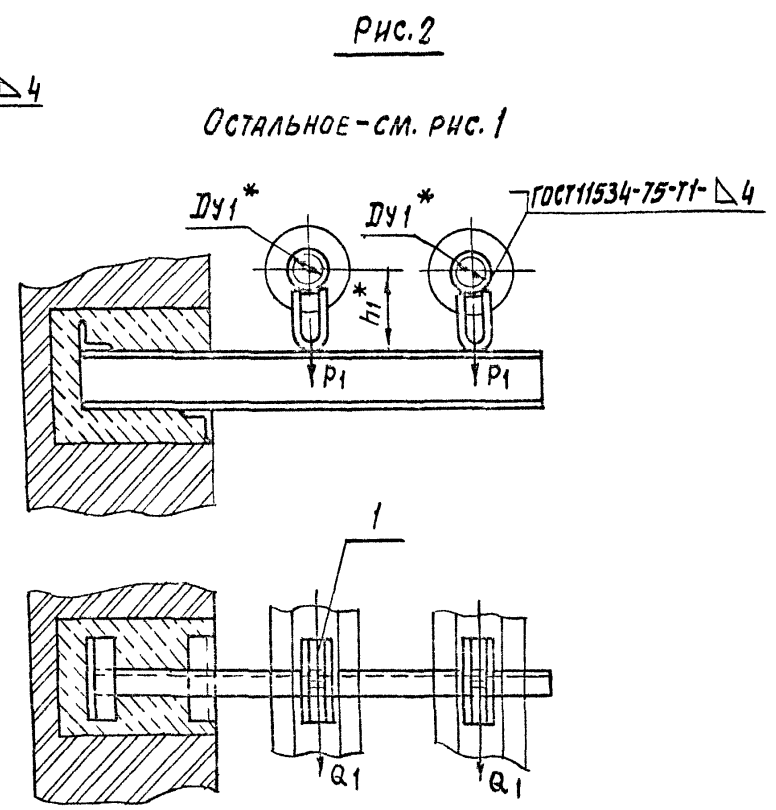
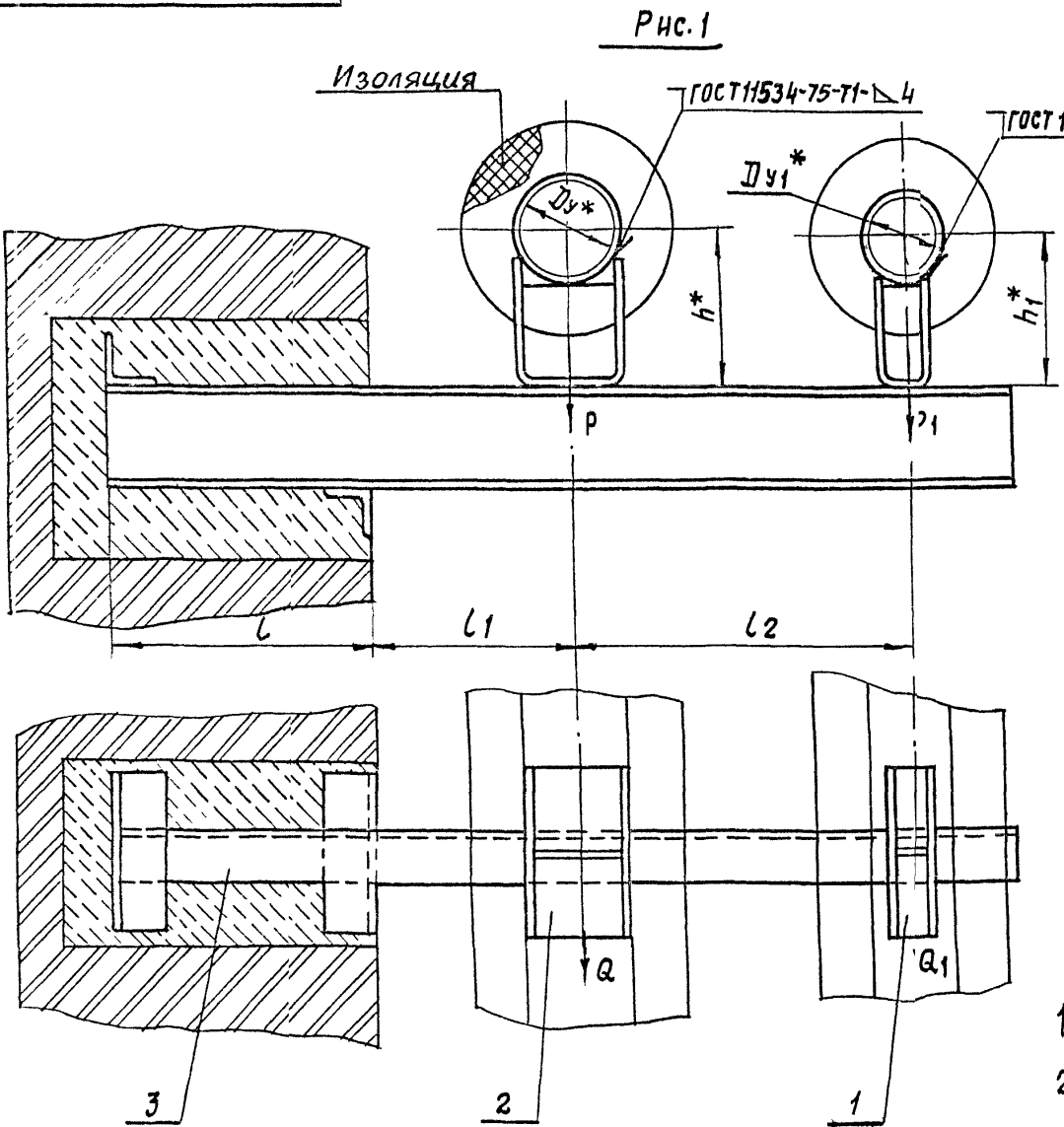


А 14Б 575.000СБ

ВЫПУСК 4

СЕРИЯ 5.900-7

ИЗМ. №	ИЗМ. №	ИЗМ. №	ИЗМ. №	ИЗМ. №	ИЗМ. №
ПОДП. И ДАТА	ПОДП. И ДАТА	ПОДП. И ДАТА	ПОДП. И ДАТА	ПОДП. И ДАТА	ПОДП. И ДАТА



- 1.\* РАЗМЕРЫ ДЛЯ СПРАВОК.
- 2. ТАБЛИЦУ ИСПОЛНЕННИЙ - СМ. ЛИСТ 2

				А 14Б 575.000СБ		
ИЗМ. ЛИСТ	№ ДОКУМ	ПОДП.	ДАТА	ЛИТ.	МАССА	МАСШТАБ
РАЗРАБ	БЕЛЯБСКАЯ	Евг		И	СМ. ТАБЛ.	-
ПРОВ	КРУПНИК	Рр		Лист 1   Листов 2		
НАЧ ГР	КРУПНИК	Рр		САНТЕХНИИПРОЕКТ		
ГЛ. СПЕЦ.						
Н. КОНТР.	ЛЕЙТЕС	Л				
УТВ.	СПИВАК	С				

А14Б 575.000 СБ

ВЫПУСК 4.

СЕРИЯ 5.900-7

ИЗМ. № КОДА | ПОДП. И ДАТА | ВЗЯТ ИЛИ № | ИЛИ № ДУБЛ. | ПОДП. И ДАТА

ОБОЗНАЧЕНИЕ	РИС	УСЛОВНЫЙ ПРОХОД, ММ		ДОПУСКАЕМЫЕ НАГРУЗКИ, КГС				РАЗМЕРЫ, ММ					МАССА, КГ
		Dу*	Dу1*	ВЕРТ.К.		ГОР.ЗОНТ.		L	L1	L2	h*	h1	
				P	P1	Q	Q1						
A14Б575.000	1	100	80	157	107	47	32	250±1	210±1	330±1	154	145	11,0
-01											204	195	12,0
-02											167	145	12,8
-03		125	80	220	107	47	32	250±1	210±1	345±1	167	145	12,8
-04											217	195	13,7
-05											180	145	13,8
-06		150	80	325	107	47	32	250±1	210±1	355±1	230	195	14,9
-07											210	145	24,0
-08											260	195	25,3
-09		2	—	—	—	—	—	250±1	185±1	320±1	—	145	9,14
-10											—	—	195
-11		1	125	100	220	157	47	250±1	210±1	355±1	167	154	13,9
-12	217										204	14,9	
-12	1	150	100	325	97	—	—	220±1	365±1	180	154	16,7	

ПРОДОЛЖЕНИЕ

ОБОЗНАЧЕНИЕ	РИС	УСЛОВНЫЙ ПРОХОД, ММ		ДОПУСКАЕМЫЕ НАГРУЗКИ, КГС				РАЗМЕРЫ, ММ					МАССА, КГ		
		Dу*	Dу1*	ВЕРТ.К.		ГОР.ЗОНТ.		L*	L1	L2	h*	h1			
				P	P1	Q	Q1								
A14Б575.000-13	1	150	100	325	157	258	47	2250	220±1	365±1	230	204	18,8		
-14											260±1	405±1	210	154	33,6
-15											260	204	34,9		
-16	2	—	—	—	—	—	—	3380	195±1	340±1	—	154	13,3		
-17											—	204	14,3		
-18	1	150	125	325	220	258	66	2250	220±1	380±1	180	167	18,2		
-19											230	217	19,4		
-20											210	167	34,0		
-21	2	—	—	—	—	—	—	380	260±1	420±1	260	217	35,2		
-22											—	167	16,7		
-23	1	200	125	860	220	258	66	2250	210±1	370±1	—	217	17,7		
-24											—	130	22,5		
-25	2	—	150	—	220	—	97	220±1	390±1	—	230	23,9			

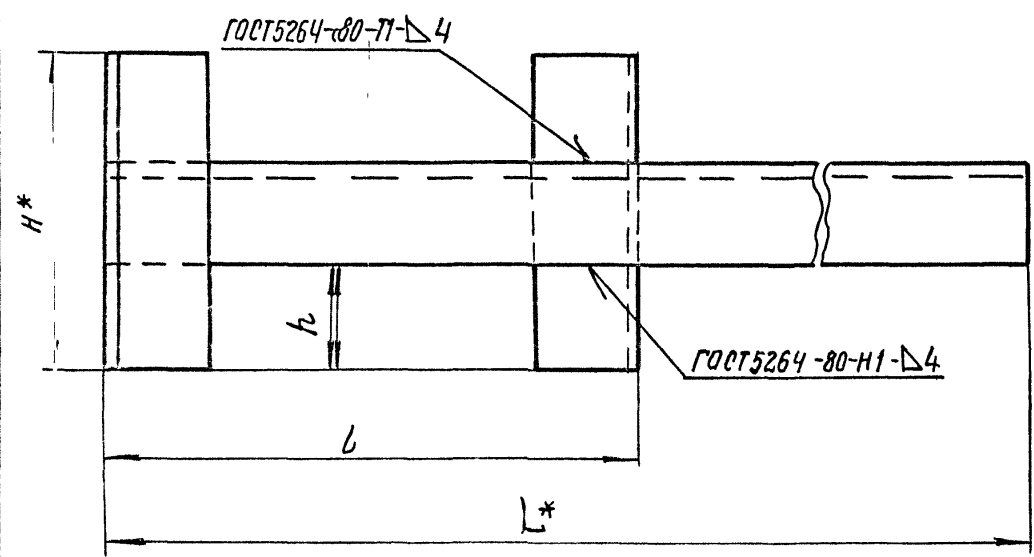
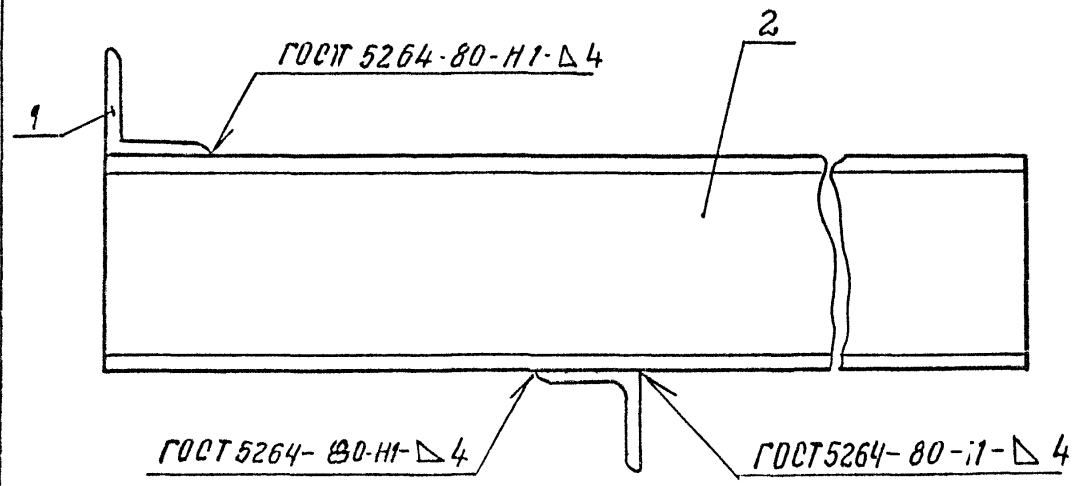
А14Б 575.000.СБ

ИЗМ	ЛИСТ	№ ДОКУМ.	ПОДП	ДАТА
	2			

Выпуск 4

Серия 5.900.-7

A 145 575. 010 C5



Обозначение	РАЗМЕРЫ, мм				МАССА, кг
	L*	L	H*	h	
A 145 575 010	830	250	150	52	8,24
-01	860		49	10,06	
-02	880	380	200	74	10,65
-03	1090		250	90	19,80
-04	810	250	150	55	6,83
-05	895		200	74	10,80
-06	915	380	250	96	13,13
-07	995		88	19,20	
-08		250	150	49	11,46
-09	930		250	94	14,30
-10	1140	380	56,5	28,90	
-11	910	250	200	99	15,10
-12	940		300	117	16,56

- 1.\* РАЗМЕРЫ ДЛЯ СПРАВОК
- 2.  $\pm \frac{t_2}{2}$

ИВ. № ПОДЛ. ПОДПИСЬ И ДАТА  
 ВЗН ИВ № ИВ № ДУБЛ ПОДП. И ДАТА

				A 145 575. 010 C5		
ИЗМ. Лист	№ докум	Подп.	Дата	КРОНШТЕЙН	Лист	Масса
					И	см. ТАБЛ.
РАЗРАБ.	БЕЛЯВСКАЯ	В.В.			Листов	1
ПРОВ.	КРУПНИК	В.В.			САНТЕХНИПРОЕКТ	
НАЧ. ГР.	КРУПНИК	В.В.				
ГЛ. СПЕЦ.						
И. КОНТР.	ЛЕЙТЕС	И.И.				
УТВ.	СПИВАК	В.В.				