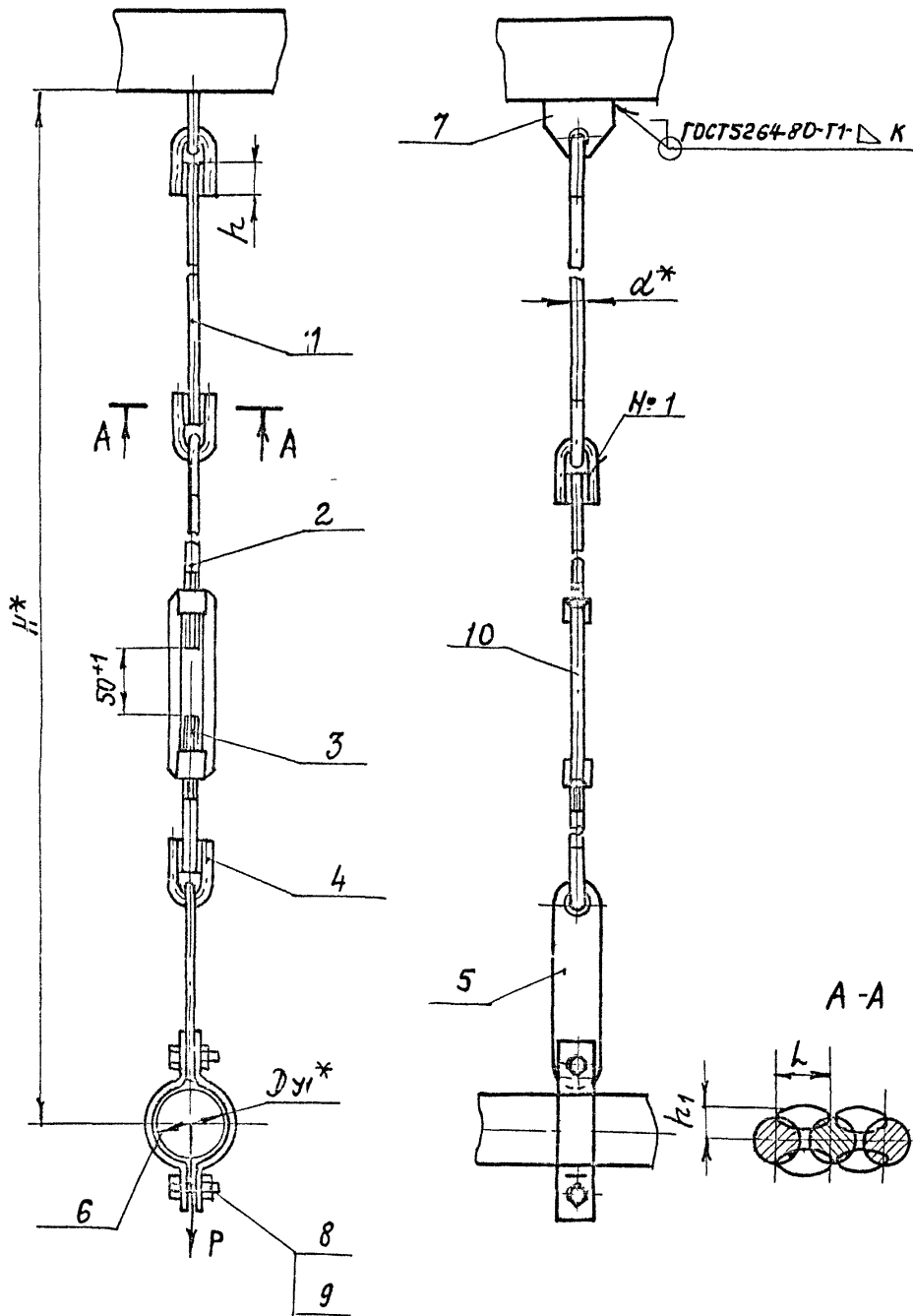


А14Б 580.000 СБ

Серия 5.900 -7 выпуск 4

Инв. № подл. Подл. и дата. Взам. инв. №. Инв. № докум. Подл. и дата.



Обозначение	Условный проход Ду, * мм	Допускаемая нагрузка Р, кгс	Размеры, мм						Масса кг		
			H*	k	k <sub>1</sub>	L	d*	K			
А14Б580.000	50	250	700	26 <sup>+0,62</sup>	6+1	10 <sup>+1</sup>	10	8	1,48		
-01	65		720						34 <sup>+0,62</sup>	7+1	12
-02	80		760	43 <sup>+0,62</sup>	9+1		12 <sup>+1</sup>				1,90
-03	100		900			1500			1100	16	12
-04	125		950	1000	1000		16				
-05	150		400			950			43 <sup>+0,62</sup>	9+1	12 <sup>+1</sup>
-06	200		1500	1100	1000	1000	16		12	5,71	
-07	250	1500	1000	1000				16		12	5,91

- \* Размеры для справок.
- Швы № 1 - сварка ручная дуговая.

А14Б 580.000 СБ				Лист	Масса	Масштаб
Опора				И	см.	—
Подвесная				Лист	Листов	
Изм. Лист	№ докум.	Подл.	Дата	САНТЕХНИПРОЕКТ		
Разр. БЕЛЯВСКАЯ	Проз. КРУПНИК	Нач. гр. КРУПНИК	Гл. спец.			
Н. контр. ЛЕЙТЕС	УТВ. СПИВАК					