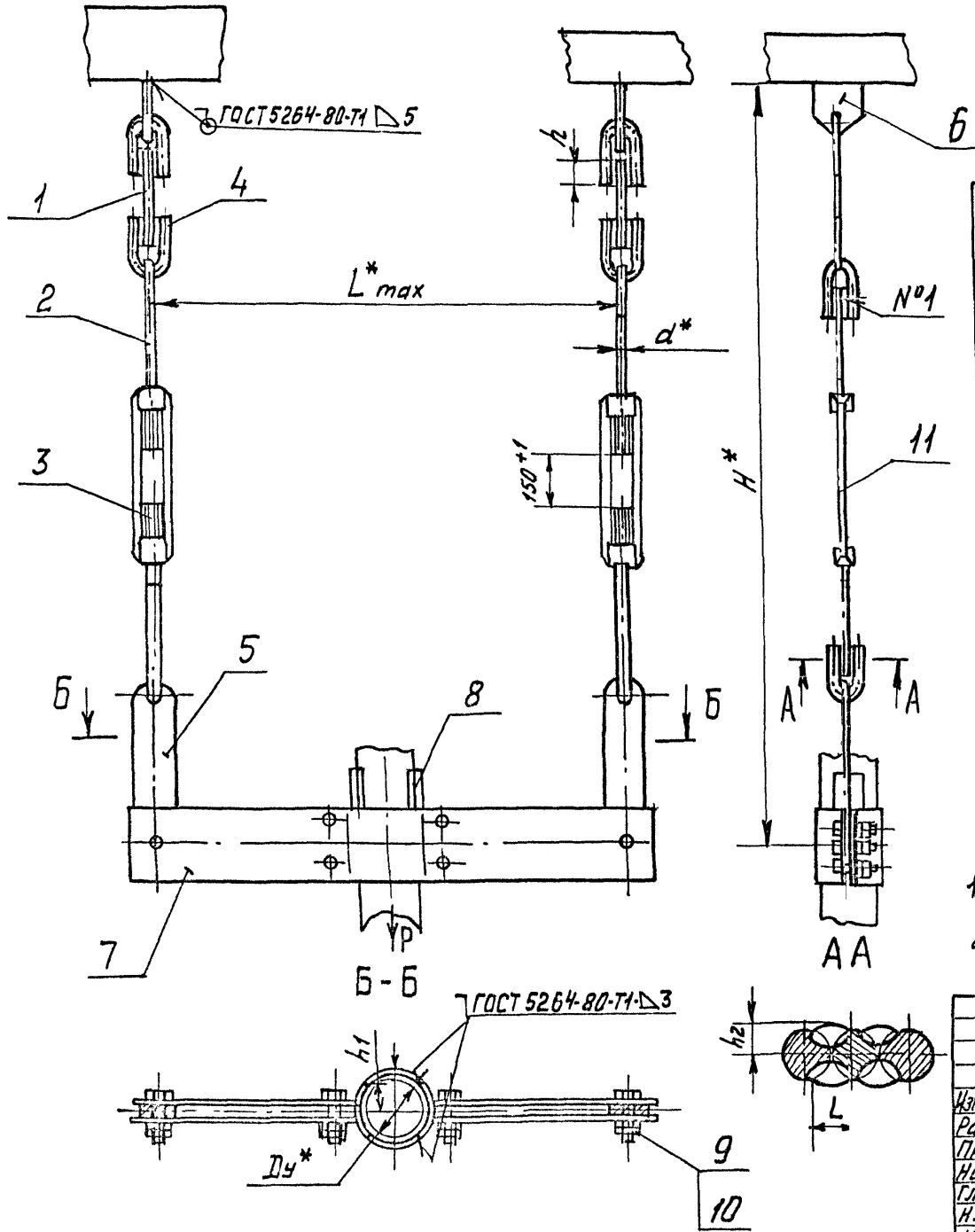


А14Б583.000СБ

Серия 5900. -7 выпуск 4



Обозначение	Условный проход Ду*, мм	Допускаемая нагрузка Р, кгс	Размеры, мм						Масса кг.
			L**	H*	h	h1	h2	L	
А14Б583.000	50	51	420			15±1			4,10
-01	65	75	440			175±1			5,15
-02	60	107	550	650	25 <sup>+0,62</sup>	20±1	6±1	10	6,90
-03	100	157	560			22,5±1		10±1	9,30
-04	125	220	600	670	34 <sup>+0,62</sup>	30±1	7±1	12	13,80
-05	150	325	630			35±1			13,70
-06	200	857	750	890	43 <sup>+0,62</sup>	50±1	9±1	12±1	24,42
-07	250	1153	860	910		57,5±1		16	30,5

- 1.\* Размеры для справок.
2. Швы №1 - сварка ручная дуговая.

А14Б583.000СБ			Лист	Масса	Масшт.
Опора подвесная			И	СМ. ТАБЛ.	—
Изм Лист			Подп.	Лист	
Разраб БЕЛЯВСКАЯ			Дата	Листов 1	
Пров. КРУПНИК					
Нач. гр. КРУПНИК					
Гл спец					
Н. контр. Лейтес					
Утв. Спивак					
САНТЕХНИИПРОЕКТ					

ИЗВ. ИЛЛЮСТ. ПОДП. И ДАТА