

А14Б 588.000 СБ

Рис.1

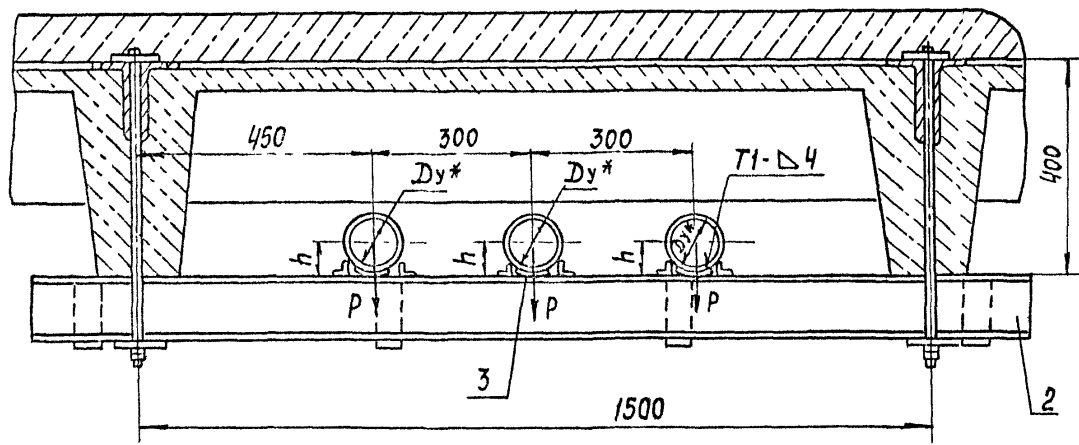
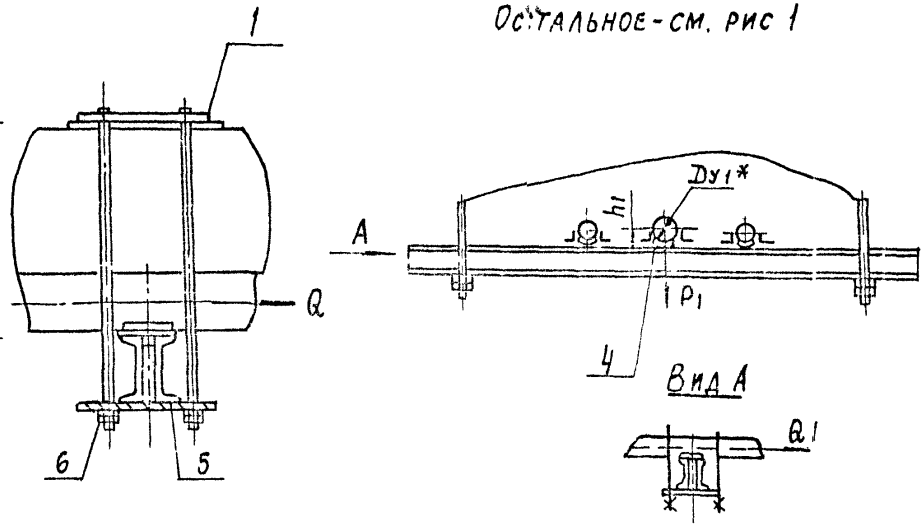


Рис 2

ОСТАЛЬНОЕ - СМ. РИС 1



СЕРИЯ 5.900. -7 ВЫПУСК 4

Обозначение	Рис.	Условный проход, мм		Допускаемые нагрузки, кгс				Размеры, мм		Масса, кг
		Ду*	Ду1*	Вертик.		Горизонт.		h	h1	
				P	P1	Q	Q1			
А14Б 588 000	1		—		—		—		—	57,70
-01	2	100	125	120	175	36	52	57	70	57,90
-02			150		266		80		83	57,92
-03	1	125	—	175	—	52	—	70	—	58,45
-04	150		266		80		83		58,44	
-05	2	150	125	266	120	80	36	83	57	59,00
-06			100		175		52		70	58,80
-07	1		—		—		—		—	58,40

1 Размеры для справок
2 Сварные швы по ГОСТ 11534-75

Инд № подл. Подп и дата. Взам инв № Инв № убл. Подп и дата

				А14Б 588.000 СБ						
Изм. Лист	№ докум	Подп	Дата	ТРАВЕРСА ДЛЯ КРЕПЛЕНИЯ ТРУБОПРОВОДОВ ТРЕХРЯДНАЯ				Лит	Масса	Масштаб
РАЗРАБ	БЕЛЯВСКАЯ	<i>[Signature]</i>						И	См.	—
ПРОВ	КРУПНИК	<i>[Signature]</i>						Лист	Листов	1
НАЧ ГР	КРУПНИК	<i>[Signature]</i>						САНТЕХНИПРОЕКТ		
И КОНТР	ЛЕЙТЕС	<i>[Signature]</i>								
УТВ	СПИВАК	<i>[Signature]</i>								

