

Размеры в мм

Обозначение	Dн	Наибольшая вертикальная нагрузка кН (кгс)	H	H ₁	B	L	Масса, кг
ТС-623.000	32,38,45	1,2 (120)	100	104	50	170	0,97
-01			150	154			1,35
-02			200	204			1,72
-03	57,76	2,2 (220)	100	108	70	170	1,20
-04			150	158			1,64
-05			200	208			2,09
-06	89,108	4,0 (400)	100	113	90	170	1,46
-07			150	163			1,97
-08			200	213			2,48
-09	133,159	8,0 (800)	100	118	120	170	1,82
-10			150	168			2,42
-11			200	218			3,03

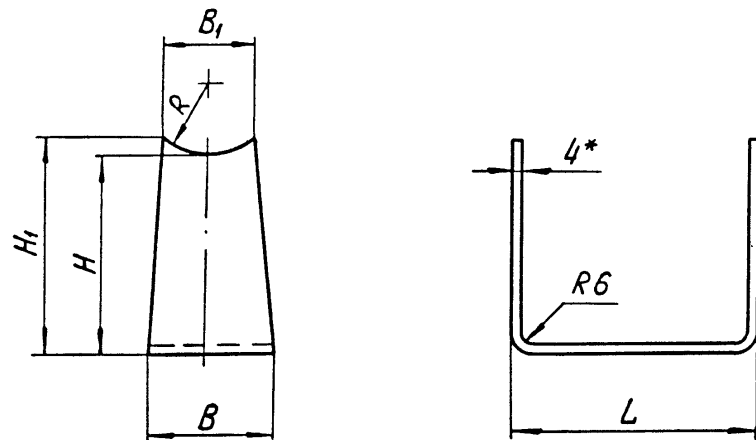
Продолжение

Обозначение	Dн	Наибольшая вертикальная нагрузка, кН (кгс)	H	H ₁	B	L	Масса, кг
ТС-623.000-12	32,38,45	1,2 (120)	100	104	50	340	1,76
-13			150	154			2,37
-14			200	204			3,10
-15	57,76	2,2 (220)	100	108	70	340	2,10
-16			150	158			2,78
-17			200	208			3,56
-18	89,108	4,0 (400)	100	113	90	340	2,46
-19			150	163			3,21
-20			200	213			4,06
-21	133,159	8,0 (800)	100	118	120	340	2,98
-22			150	168			3,82
-23			200	218			4,77

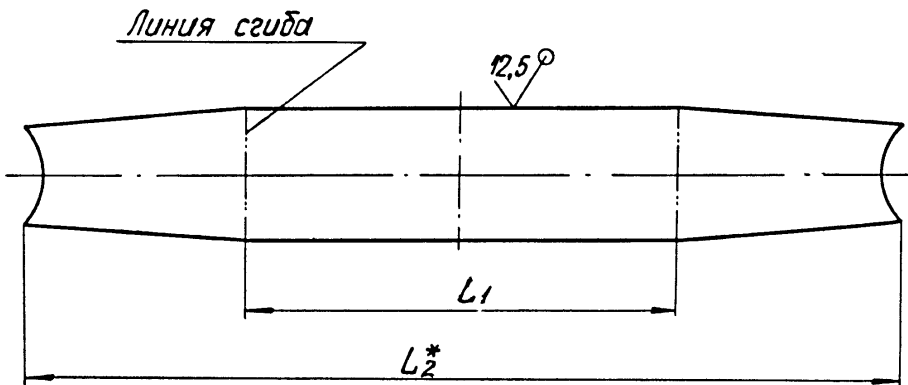
1. Размеры для справок, кроме Δ3* .
2. Сварку производить электродами типа Э42 ГОСТ 9467-75.
3. Требования к выполнению сварного шва, контроль сварных швов в соответствии с СНиП 3.05.03-85.
4. Остальные требования по ТС-623 Д.

				ТС-623.000 СБ				
				Опора скользящая приварная		Лит.	Масса	Масштаб
				Dн 32 - 159 мм		См. табл.		—
						Лист	Листов 1	
Изм. Лист	№ докум.	Подп.	Дата	АООТ "СЗЭМП" Формат А3				
Разраб.	Степанова	Васильев	08.95					
Пров.	Величенко	Велицкий	12.95					
Н. контр.	Паутов	Иванов	08.95					
Утв.	Стрельников	Иванов						

Лист № 1 из 1
Лист № 1 из 1
Лист № 1 из 1
Лист № 1 из 1
Лист № 1 из 1



Развертка



Размеры в мм

Обозначение	Дн	L	H	H ₁	R	B	B ₁	L ₁	Длина развертки, L ₂ *	Масса, кг
ТС-623.000			100	104					363	0,49
-01	32,38,45		150	154	22	50	25		463	0,61
-02			200	204					563	0,72
-03			100	108					370	0,72
-04	57,76		150	158	38	70	45		470	0,90
-05		170	200	208				150	570	1,09
-06			100	113					380	0,98
-07	89,108		150	163	54	90	70		480	1,23
-08			200	213					580	1,48
-09			100	118					390	1,34
-10	133,159		150	168	78	120	100		490	1,68
-11			200	218					590	2,03

1. * Размеры для справок.

2. h14, ± 1T14/2

Продолжение таблицы исполнений см. на листе 2.

Инв. № подл. Подп. и дата
Взам инв. № Инв. № дубл. Подп. и дата

				ТС-623.001			
Изм. Лист	№ докум.	Подп.	Дата	Скоба	Лист	Масса	Масштаб
Разраб.	Степанова	Степанова	08.95			Ст. табл.	—
Пров.	Величенко	Величенко	08.95		Лист 1	Листов 2	
Н.контр.	Паутов	Паутов	08.95	Лист	Б-ПН-4 ГОСТ 19903-74		А00Т
Утв.	Стрельникова	Стрельникова			Ст3сп5ГОСТ14637-89		"СЗЭМП"
						Формат А3	

100.623.001

Продолжение

Обозначение	Дн	L	H	H ₁	R	B	B ₁	L ₁	Длина разверт. ки, L ₂ *	Масса, кг
ТС-623.001-12	32,38,45	340	100	104	22	50	25	320	533	0,76
-13			150	154					633	0,87
-14			200	204					733	1,00
-15	57,76	340	100	108	38	70	45	320	540	1,10
-16			150	158					640	1,28
-17	89,108	340	200	208	54	90	70	320	740	1,46
-18			100	113					550	1,46
-19			150	163					650	1,71
-20	133,159	340	200	213	78	120	100	320	750	1,96
-21			100	118					560	1,98
-22			150	168					660	2,32
-23			200	218					760	2,67

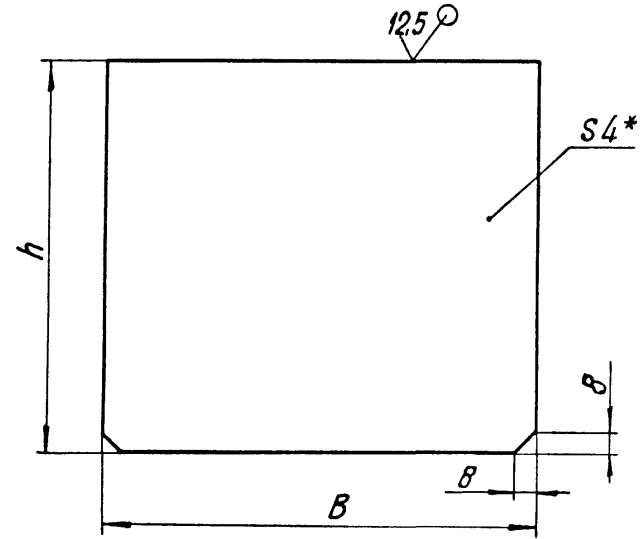
ТС-623.001

Лист
2

Формат А4

200.623.002

✓(✓)



Размеры в мм

Обозначение	h	B	Масса, кг
ТС-623.002	95	162	0,48
-01	145		0,74
-02	195		1,00
-03	95	332	1,50
-04	145		1,50
-05	195		2,10

1.* Размер для справок.

2. $h14; \pm \frac{1714}{2}$

ТС-623.002

Изм.	Лист	№ докум.	Подп.	Дата	Лист	Масса	Масштаб
Разраб.	Степанова	2	Степанова	02.95			
Провер.	Величенко	3	Величенко	02.95	Лист	Листов	1
И.контр.	Лаутов	4	Лаутов	08.95	Лист	Б-ПН-4 ГОСТ 19903-74	А00Т
Утв.	Истрельников	5	Истрельников	08.95	Лист	Ст3сп5 ГОСТ 14637-89	„СЗЭМП“

Клп. Иванова

Формат А4