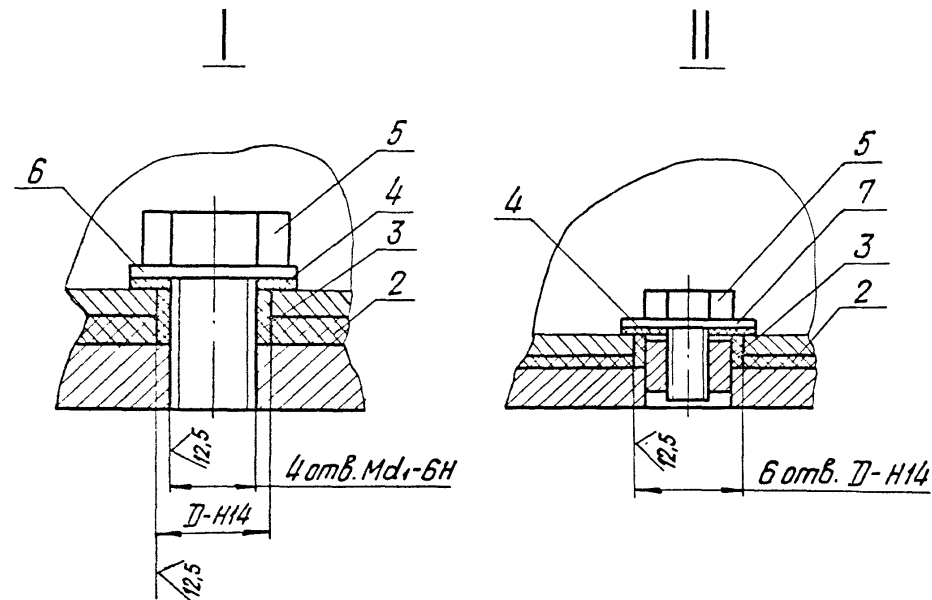
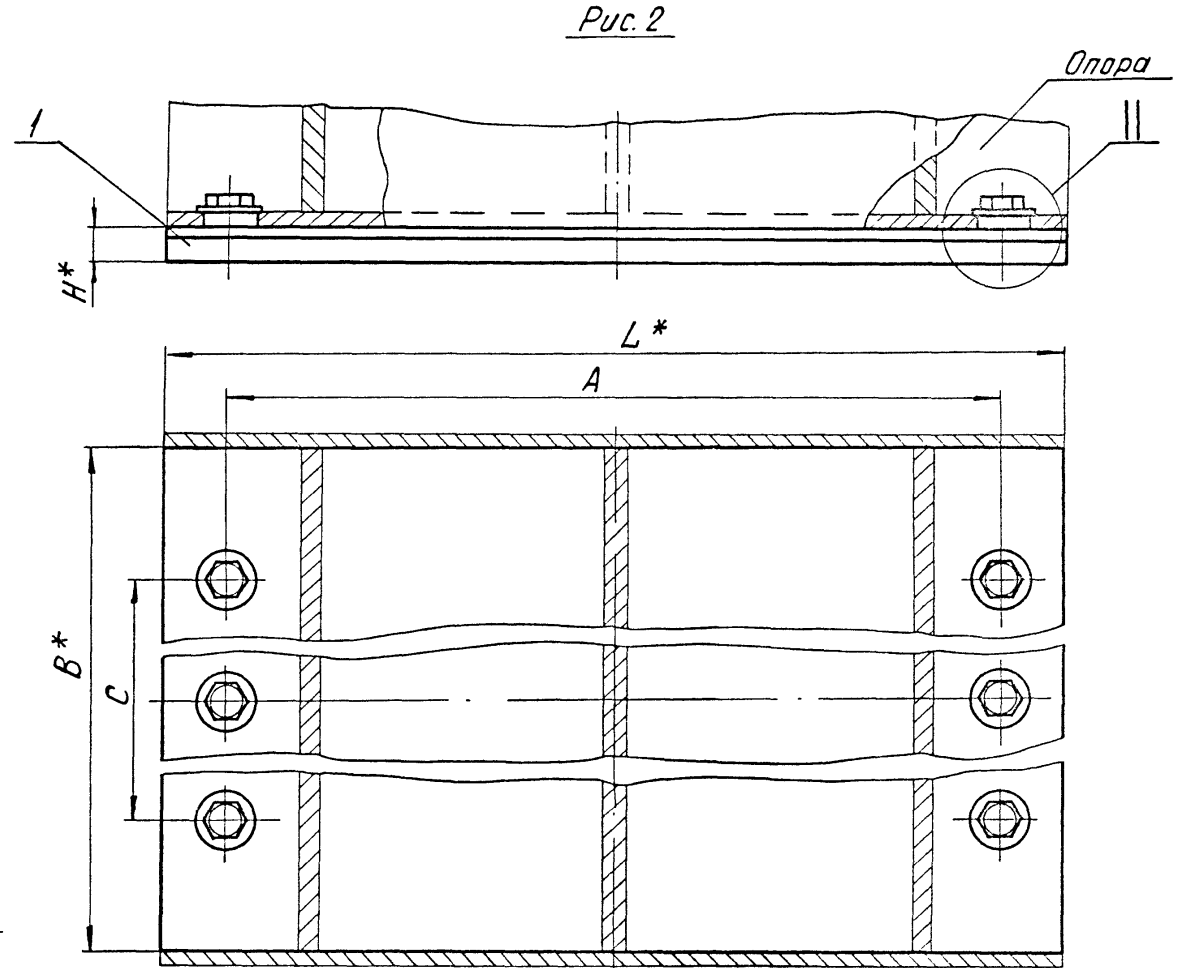
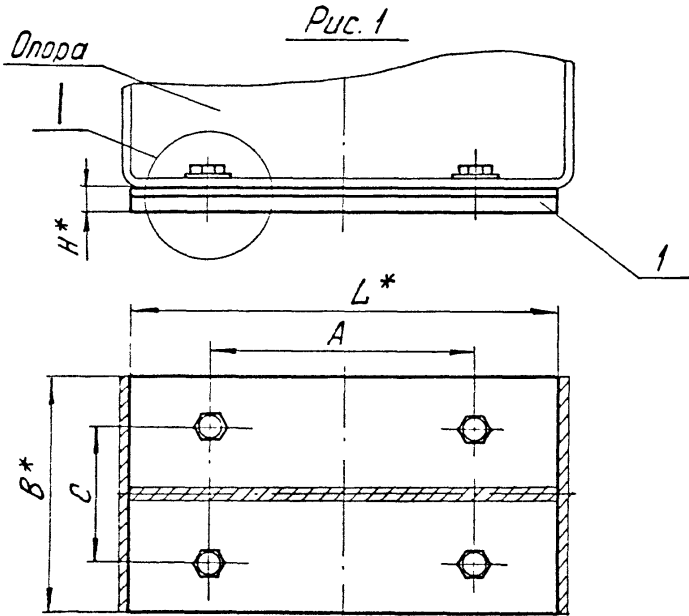


ТС-632.00.000 СБ



1.* Размеры для справок.
2. $\pm \frac{IT14}{2}$.

Таблицу исполнений см. на листах 2, 3

				ТС-632.00.000 СБ		
				Лист	Масса	Масштаб
Изм.	Лист	№ докум.	Подп.	Дата	См. табл.	—
Разраб.	Степанова	Величенко	Величенко	08.95		
Провер	Величенко	Величенко	Величенко	08.95	Лист 1	Листов 3
Т. контр.					АООТ "СЗЭМП"	
Н. контр.	Паутов	Ушницкий	Ушницкий	08.95		
Утв.	Стрельников					

Мин. № подл. Подп. и дата. Взам. инв. №. Инв. № подл. Подп. и дата.

Размеры в мм

Обозначение	Опора	Рис.	Для трубопровода, Dн*	L*	B*	H*	c	A	d ₁	D	Масса, кг			
TC-632.00.000	TC-623.000	1	32, 38, 45	160	50	8	30	120	6	11	0,44			
-01	-12			330				240			0,88			
-02	-03			57, 76	160			70			40	120	0,61	
-03	-15				330							240	1,21	
-04	-06			89, 108	160			90			50	120	0,77	
-05	-18				330							240	1,55	
-06	-09			133, 159	160			120			70	120	1,01	
-07	-21				330							240	2,06	
-08	TC-624.000		2	194	170		170	10	80	145	8	13	1,99	
-09	-027				340					290			3,92	
-10	-072				680					620			7,78	
-11	-003				170					145			1,99	
-12	-030			219	340				170	80	290	8	13	3,92
-13	-075				680						620			7,78
-14	-006			273	170				170	80	145	8	13	1,99
-15	-033				340						290			3,92
-16	-078			680	620				7,78					
-17	-009			325	170				270	180	145	—	21	3,19
-18	-036				340						290			6,23
-19	-081				680						620			12,37
-20	-012				170						145			3,19
-21	-039			377	340				270	180	290	—	21	6,23
-22	-084				680						620			12,37
-23	-015			426	170				270	180	145	—	21	3,19
-24	-042	340	290		6,23									

Подп. и дата

Инд. № докум.

Взам. инв. №

Подп. и дата

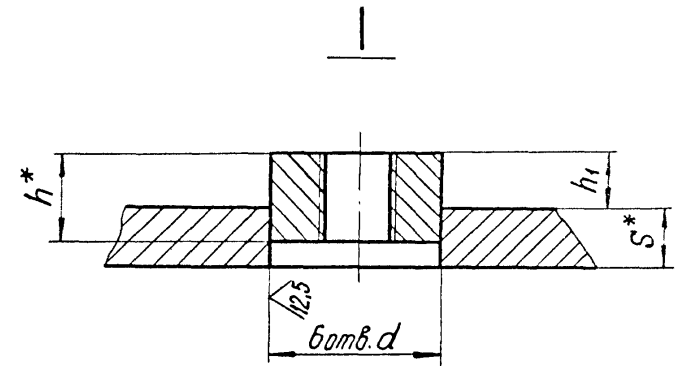
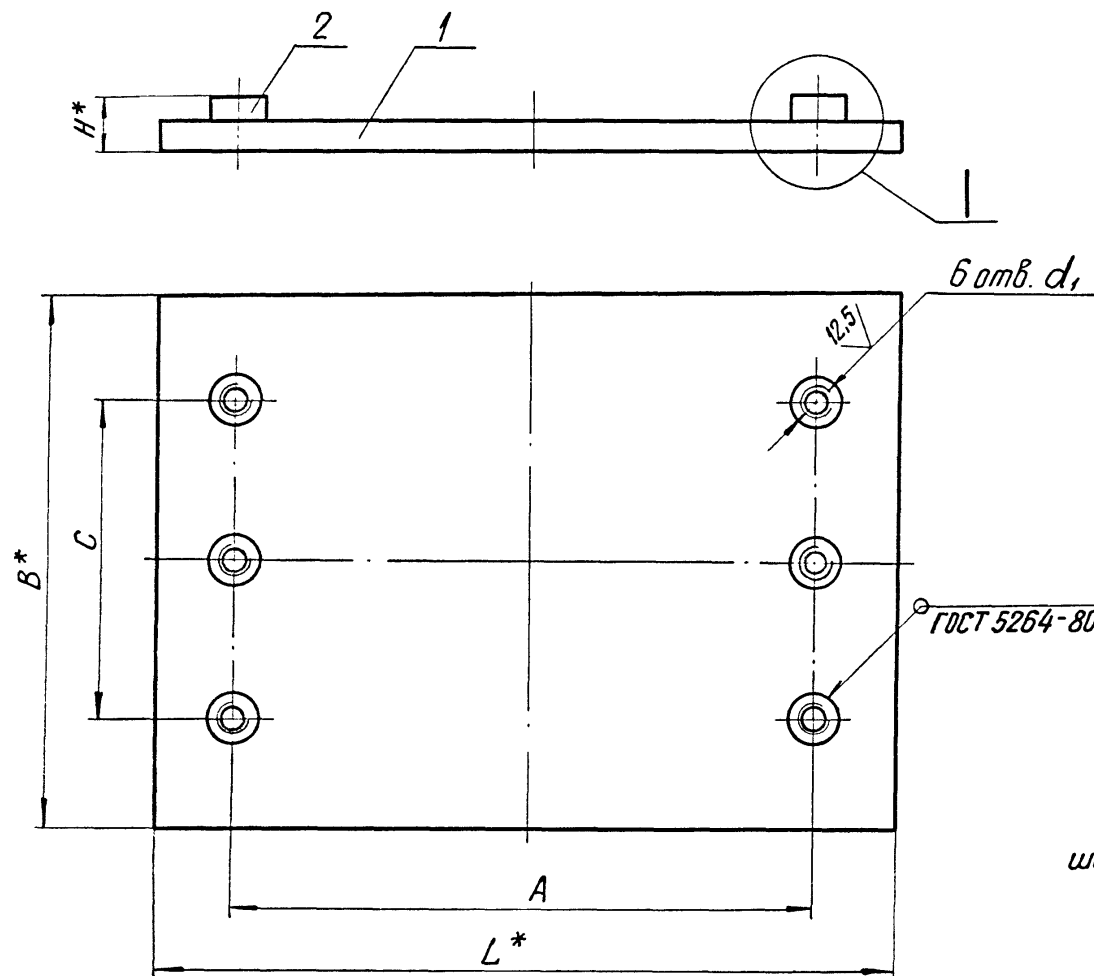
Инд. № докум.

Изм.	Лист	№ докум.	Подп.	Дата
------	------	----------	-------	------

Продолжение

Обозначение	Опора	Рис.	Для трубопровода, Дн*	L*	B*	H*	c	A	d,	D	Масса, кг	
ТС-632.00.000 - 25	ТС-624.000 - 087	2	426	680	270	10	180	620	-	21	12,37	
-26	-018		480	170	360		280	145			4,21	
-27	-045			340							8,29	
-28	-090			680							16,46	
-29	-021			170							4,21	
-30	-048		530	340	480			400			290	8,29
-31	-093			680							16,46	
-32	-024			170							4,21	
-33	-051			340							8,29	
-34	-096		630	680	670			600			620	16,46
-35	-054			340							4,21	
-36	-099			680							27,74	
-37	-057			340		14,28						
-38	-102		820	680	480	400	290	14,28				
-39	-060			340			27,74					
-40	-105			680			14,28					
-41	-063			340			19,61					
-42	-108		1020	680	670	600	620	38,31				
-43	-066			340			19,62					
-44	-111			680			38,41					
-45	-069			340			19,62					
-46	-114		1420	680	670	600	620	38,41				
-47	-070			340			19,62					
-48	-115			680			38,41					

Изм № подл. Подл. и дата
 Взят шиб № Изм № подл. Подл. и дата
 Подл. и дата



1. * Размеры для справок.
2. Н14; $\pm \frac{IT14}{2}$.
3. Требования к сварному шву и контроль сварного шва в соответствии с СНиП3.05.03-85.
4. Остальные требования по ТС-623 Д.

Таблицу исполнений см. на листе 2

Инв. № подл.	Подп. и дата
Взам. инв. №	Инв. № подл.
Подп. и дата	Подп. и дата

ТС-632.01.000СБ					Лит.	Масса	Масштаб
Изм.	Лист	№ докум.	Подп.	Дата	Плита опорная	См. табл.	—
Разраб.	Степанова	Степанова	С.С.	03.85			
Провер.	Величенко	Величенко	С.С.	03.85			
Т.контр.							
Н.контр.	Паутов	Паутов	С.С.	03.85	Лист 1	Листов 2	
Утв.	Стрельникова	Стрельникова	С.С.		АООТ "СЗЭМП"		

TC-632.01.000 CB

Обозначение	Для трубопровода, ДН*	L*	B*	c	A	d	d ₁	H*	h ₁	h*	κ	Масса, кг
TC-632.01.000		170			145							2,89
-01	325	340			290							5,75
-02		680			620							11,53
-03		170			145							2,89
-04	377	340	270	180	290			13	5	10		5,75
-05		680			620							11,53
-06		170			145							2,89
-07	426	340			290							5,75
-08		680			620							11,53
-09		170			145	16,5	M8-6H				3+1	3,84
-10	480	340			290							7,68
-11		680			620							15,36
-12		170			145							3,84
-13	530	340	360	280	290			15	7	12		7,68
-14		680			620							15,36
-15		170			145							3,84
-16	630	340			290							7,68
-17		680			620							15,36
-18		340			290							12,81
-19	720	680			620							25,62
-20		340			290							12,81
-21	820	680	480	400	620							25,62
-22		340			290			19	9	14		12,81
-23	920	680			620	36,5	M16-6H					25,62
-24		340			290						5+2	17,88
-25	1020	680			620							35
-26		340			290							1
-27	1220	680	670	600	620			21	11	16		3
-28		340			290							1
-29	1420	680			620							3 17

Инв. № подл. Подл. и дата. Взам. инв. № Инв. № подл. Подл. и дата.

Изм. лист № докум. Подл. Дата

TC-632.01.000 CB

лист 2

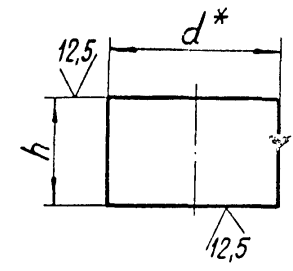
TC-632.00.001

Размеры в мм *Продолжение*

Обозначение	B	L	S*	Масса, кг
TC-632.00.001-11	270	170	8	2,79
-12		340		5,65
-13		680		11,43
-14	360	170	8	3,73
-15		340		7,57
-16		680		15,25
-17	480	340	10	12,14
-18		680		24,95
-19		340		17,12
-20	670	680		35,00

TC-632.01.001

✓(✓)



Размеры в мм

Обозначение	d*	h	Масса, кг
TC-632.01.001	16	10	0,016
-01		12	0,019
-02	36	14	0,112
-03		16	0,128

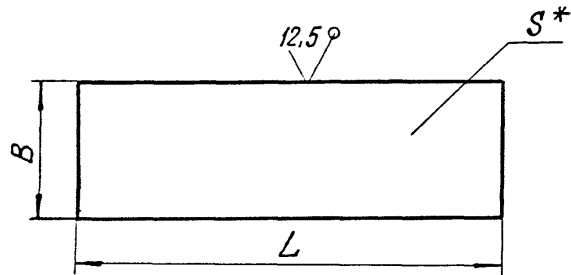
- 1.* Размеры для справок.
- 2. h 14.

Инв. № подл. Подп. и дата. Взам инв. №. Инв. №-образ. Подп. и дата.

Инв. № подл. Подп. и дата. Взам инв. №. Инв. №-образ. Подп. и дата.

TC-632.01.001				
Изм.	Лист	№ докум.	Подп.	Дата
Разраб.	Степанова	Величенко	08.95	
Провер.	Величенко	Величенко	08.95	
Бобышка				
Лит.		Масса	Масштаб.	
		См. табл.	—	
Лист		Листов 1		
Круге				
Н. контр.		Паутов		08.95
Утв.		Стрельникова		
		Вд ГОСТ 2590-83		20 ГОСТ 1050-74
АООТ "СЗЭМП"				

TC-632.00.001



Размеры в мм

Обозначение	B	L	S *	Масса, кг	
TC-632.00.001	50	160	6	0,38	
-01		330		0,78	
-02	70	160		0,53	
-03		330		1,09	
-04	90	160		0,68	
-05		330		1,40	
-06	120	160		0,90	
-07		330		1,87	
-08	170	170		8	1,81
-09		340			3,63
-10		680	7,26		

- 1. * Размеры для справок.
- 2. h14.

TC-632.00.001

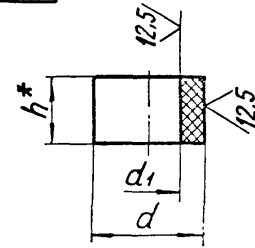
Плита

Б-Н-С ГОСТ 19903-74
Лист Ст3сп5 ГОСТ 14637-89

Лит.	Масса	Масштаб
См. табл.	—	—
Лист 1	Листов 2	

АООТ
"СЗЭМП"

TC-632.00.003



Размеры в мм

Обозначение	d	d ₁	h *	Масса, кг
TC-632.00.003	10	6	6,0	0,0007
-01	12	8	3,5	0,0004
-02	20	16	6,0	0,0010
-03			4,0	
-04	40	36	5,0	0,0025
-05			6,0	0,0030

- 1. * Размер для справок.
- 2. H14 ; h14.

TC-632.00.003

Втулка

Паронит
ПОН h ГОСТ 481-80

Лит.	Масса	Масштаб
См. табл.	—	—
Лист	Листов 1	

АООТ
"СЗЭМП"

Инв. № подл. Подп. и дата. Взам. инв. №. Инв. № дубл. Подп. и дата.

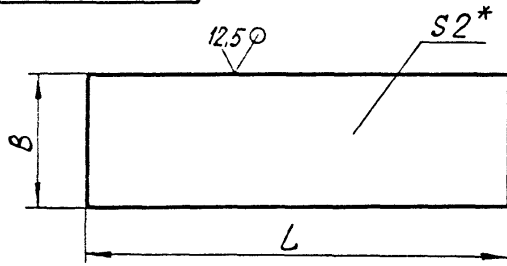
Инв. № подл. Подп. и дата. Взам. инв. №. Инв. № дубл. Подп. и дата.

Изм.	Лист	№ докум.	Подп.	Дата
Разраб.	Степанова	Величенко	02.95	
Проб.	Величенко	Величенко	02.95	
Н.контр.	Паутов	Стрельников	02.95	
Утв.	Стрельников			

Изм.	Лист	№ докум.	Подп.	Дата
Разраб.	Степанова	Величенко	02.95	
Проб.	Величенко	Величенко	02.95	
Н.контр.	Паутов	Стрельников	02.95	
Утв.	Стрельников			

TC-632.00.002

✓(✓)



Размеры в мм

Продолжение

Обозначение	B	L	Масса, кг
TC-632.00.002	50	160	0,03
-01		330	0,07
-02	70	160	0,05
-03		330	0,09
-04	90	160	0,06
-05		330	0,12
-06	120	160	0,08
-07		330	0,16
-08	170	170	0,12
-09		340	0,23

Обозначение	B	L	Масса, кг
TC-632.00.002-10	170	680	0,46
-11	270	170	0,18
-12		340	0,36
-13	360	680	0,72
-14		170	0,25
-15	480	340	0,49
-16		680	0,98
-17	670	340	0,65
-18		680	1,30
-19	670	340	0,91
-20		680	1,82

1.* Размер для справок.
2. h14.

TC-632.00.002

Прокладка

Паронит
ПОН2 ГОСТ 481-80

Изм.	Лист	№ докум.	Подп.	Дата
Разраб.	Степанова	Степанова	Степанова	08.91
Проб.	Велитченко	Велитченко	Велитченко	08.91

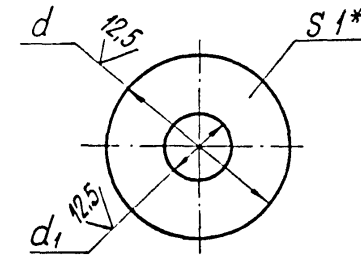
Лист	Масса	Масштаб
1	См. табл.	—

Лист	Листов
1	1

АООТ
„СЗЭМП“

TC-632.00.004

✓(✓)



Размеры в мм

Обозначение	d	d ₁	Масса, кг
TC-632.00.004	12	6	0,0002
-01	18	8	0,0004
-02	25		0,0009
-03	50	16	0,0030

1.* Размер для справок.
2. H14, h14.

TC-632.00.004

Шайба

Паронит
ПОН1 ГОСТ 481-80

Изм.	Лист	№ докум.	Подп.	Дата
Разраб.	Степанова	Степанова	Степанова	08.91
Проб.	Велитченко	Велитченко	Велитченко	08.91

Лист	Масса	Масштаб
1	См. табл.	—

Лист	Листов
1	1

АООТ
„СЗЭМП“