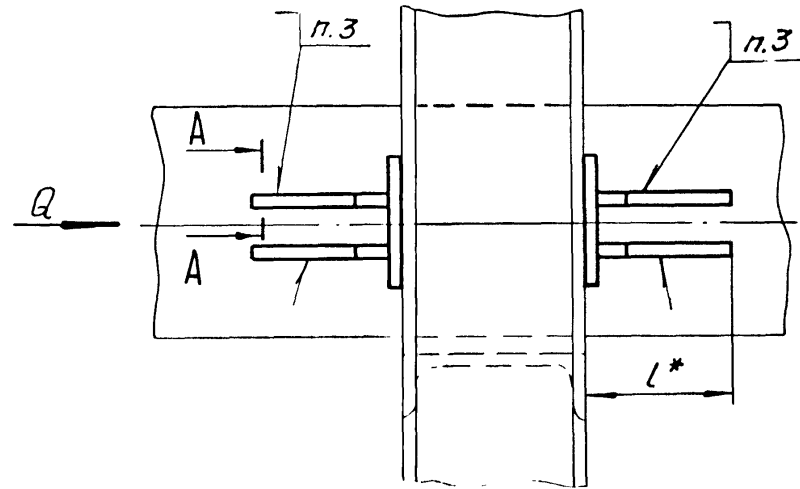
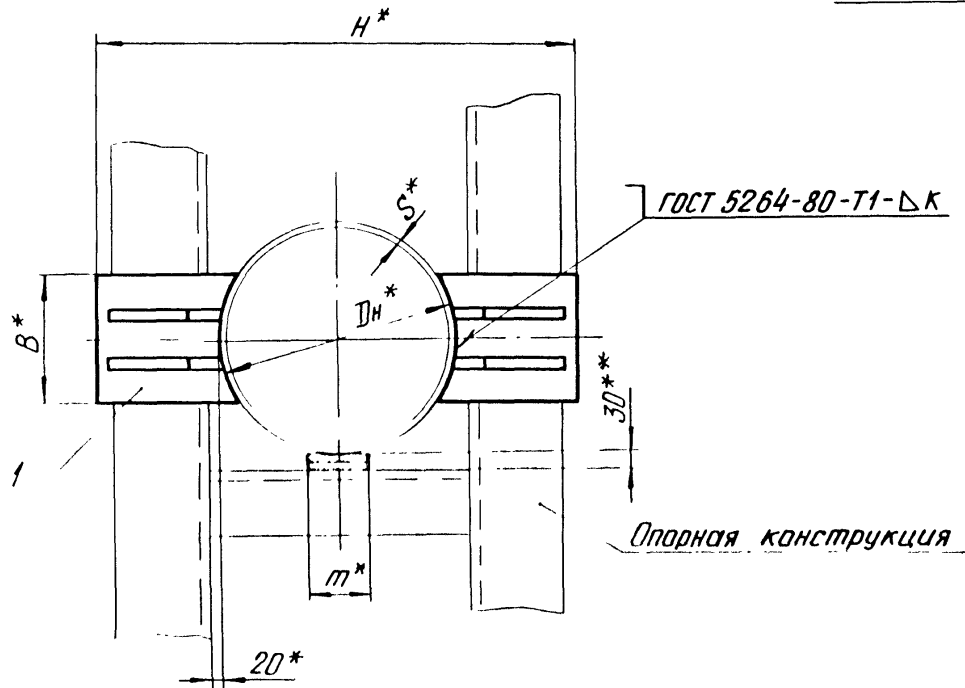
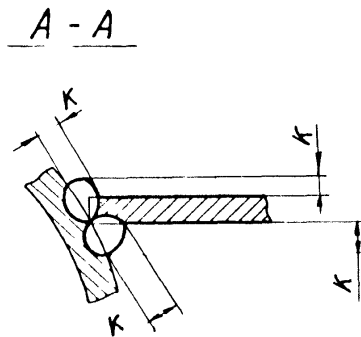


Рис. 1



1. \* Размеры для справок.
2.  $\pm \frac{IT17}{2}$ .
3. Сварка опоры с трубопроводом ручная аргодуговая, проволока марки СВ-08ГС, СВ-08Г2С ГОСТ 2246-70.
4. \* Зазор между трубой и нижней несущей балкой заполнить прокладками из листовой стали толщиной от 5 до 10 мм.
5. Требования к выполнению сварного шва и контроль сварного шва в соответствии с СНиП 3.05.03-85.
6. Остальные требования по ТС-659 Д.

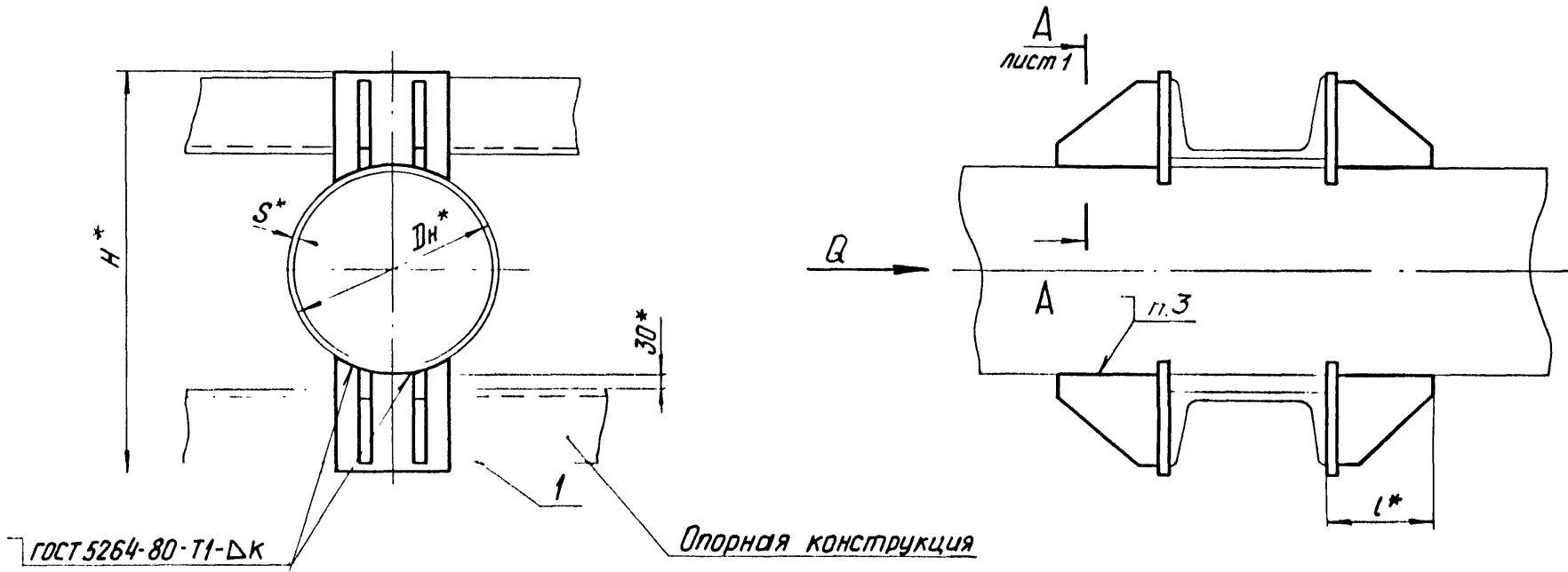
Таблицу исполнений см. на листе 3



Инв. № подл. 1758-У-59-У 837м 6-8 № 448 № 8908 Подп. и дата

				ТС-660.00.00 CB			
Изм.	Лист	№ докум.	Подп.	Дата	Лит.	Масса	Масштаб
Разраб.	Степанова	1758-У-59-У	С.С.	88.5		см.	---
Пров.	Величенко	1758-У-59-У	В.С.	88.5		табл.	---
Т. контр.					лист 1		листан 3
Н. контр.	Паутов	1758-У-59-У	П.С.	88.5	АООТ "СЗЭМП"		
Утв.	Стрельников						

Рис. 2



ГОСТ 5264-80-Т1-Дк

Опорная конструкция

№ п/п	Подп. и дата
Взам. инв. №	Инв. № докум.
Подп. и дата	
№ п/п	

Изм.	Лист	№ докум.	Подп.	Дата

Размеры в мм

Обозначение	Дн*	κ=S*	Осевая сила Q, кН (тс)	Н*	В*	Л*	т*	Масса, кг
ТС-660.00.00	32	1,8 <sup>+1</sup>		110	20			0,56
-01	38	2 <sup>+1</sup>	15 (1,5)	140		104	20	0,64
-02	45			150	30			
-03	57	3 <sup>+1</sup>	20 (2,0)	180	40	106	20	1,04
-04	76			210	50	1,12		
-05	89				60			1,28
-06	108	3,5 <sup>+1</sup>	30 (3,0)	230	70		110	4,24
					80			
-07	133	4 <sup>+1</sup>	40 (4,0)	260			30	4,40
-08	159			320		112		6,60
-09	219			420				11,60
		8 <sup>+2</sup>	60 (6,0)		120	132	150	11,30
-10	273	6 <sup>+1</sup>	40 (4,0)	480				
		8 <sup>+2</sup>	60 (6,0)					
-11	325	6 <sup>+1</sup>	40 (4,0)	530			150	12,60
		8 <sup>+2</sup>	70 (7,0)					
-12	377	6 <sup>+2</sup>	60 (6,0)	580	140	162		14,10
		9 <sup>+2</sup>	80 (8,0)					

Продолжение

Обозначение	Дн*	κ=S*	Осевая сила Q, кН (тс)	Н*	В*	Л*	т*	Масса, кг
ТС-660.00.00-13	426	7 <sup>+2</sup>	60 (6)	660	160	196		26,70
		10 <sup>+2</sup>	100 (10)					
-14	530	8 <sup>+2</sup>	60 (6)	770	200		226	32,30
		11 <sup>+2</sup>	100 (10)					
-15	630	8 <sup>+2</sup>	80 (8)	870	240		150	33,80
		12 <sup>+2</sup>	150 (15)					
-16	720	9 <sup>+2</sup>	140 (14)	960	280		266	41,20
		11 <sup>+2</sup>	180 (18)					
-17	820	10 <sup>+2</sup>	150 (15)	1060	300	266		43,20
		12 <sup>+2</sup>	220 (22)					
-18	920	10 <sup>+2</sup>	160 (16)	1160	320			46,00
-19	1020	10 <sup>+2</sup>		1260	360	286		52,80
-20	1220	11 <sup>+2</sup>	400 (40)	1460	400		336	68,40
-21	1420	14 <sup>+2</sup>		1680	500			75,60

Инв. №: 0001  
Подп. и дата  
Взам. инв. №: Инв. №: 0001  
Подп. и дата

Изм.	Лист	№ докум.	Подп.	Дата
------	------	----------	-------	------

ТС-660.00.00 СБ

Лист  
3

Коп. Иванова

Формат

Рис. 1

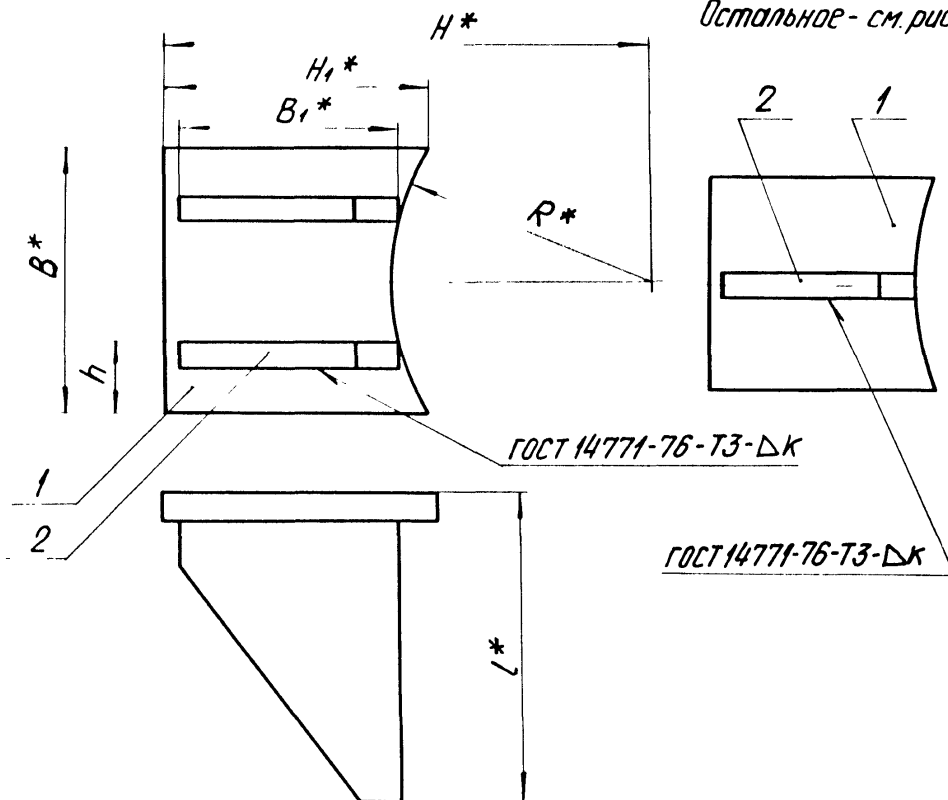
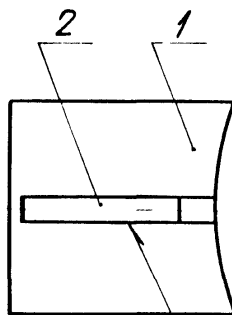


Рис. 2

Остальное - см. рис. 1



Размеры в мм

Обозначение	Для трубопровода Дн	R*	B*	B <sub>1</sub> *	L*	H*	H <sub>1</sub> *	h	κ	Масса, кг
ТС-660.01.00	32	16	20			76				0,14
-01	38	19			104	80				
-02	45	23	30	60		85	65		4	0,16
-03	57	29	40			90				0,26
-04	76	38	50		106	100				0,29
-05	89	45	60							0,32
-06	108	54	70	55	110	115	75	17		1,06
-07	133	66	80	65		120	77	20		1,10
-08	159	80	90	75	112	160	95	22	6	1,65
-09	219	110			152	210	118	30		2,91
-10	273	136	120	120		240	117			2,82
-11	325	162		100	162	265	115	35		3,15
-12	377	188	140	90		290	120		8	3,54
-13	426	213	160	120	196	330	135	40		6,68

Продолжение

Обозначение	Для трубопровода Дн	R*	B*	B <sub>1</sub> *	L*	H*	H <sub>1</sub> *	h	κ	Масса, кг
ТС-660.01.00 - 14	530	265	200	120	226	385	140	50		8,08
- 15	630	315	240	150		435	144	60		8,47
- 16	720	360	280	100		480	146	70		10,30
- 17	820	410	300	120	266	530	148	75	8	10,80
- 18	920	460	320	155		580	150	80		11,50
- 19	1020	510	360	120	286	630	155	90		13,20
- 20	1220	610	400	175	336	740	164	100		17,10
- 21	1420	710	500	200		840	176	125		18,90

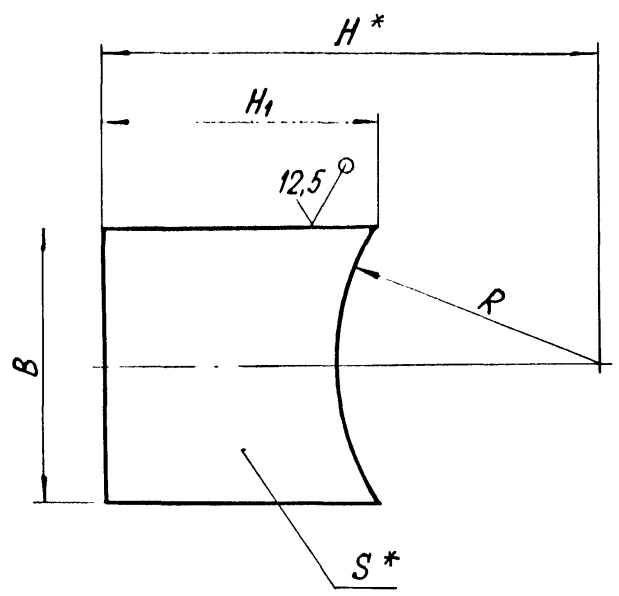
1.\* Размеры для справок.

2.  $\pm \frac{IT17}{2}$

3. Требования к выполнению сварного шва, контроль сварного шва в соответствии с ТС-659Д.

					ТС-660.01.00 СБ			
Изм.	Лист	№ докум.	Подп.	Дата	Упор	Лит.	Масса	Масштаб
Разраб.	Степанова	Зинин	С.С.			См. табл.		
Пров.	Величенко	Величенко	С.С.			Лист	Листов 1	
Т. контр.								
И контр.	Паутов	М.С.	С.С.					
Утв.	Смирнов	С.С.	С.С.					
						АООТ "СЗЭМП"		

Размеры в мм



Обозначение	R	B	S*	H*	H <sub>1</sub>	Масса, кг
ТС-660.01.01	16	20	4	76	65	0,040
-01	19	30		80		0,060
-02	23	40		85		0,120
-03	29	50	6	90		0,150
-04	38	60		100		0,180
-05	45	70		115		0,355
-06	54	80	10	120	77	0,400
-07	66	90		160	95	0,722
-08	80	120		210	118	1,250
-09	110	120	12	240	117	1,160
-10	136					

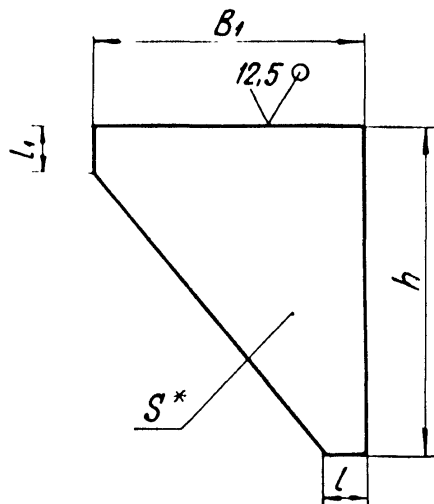
Продолжение

Обозначение	R	B	S*	H*	H <sub>1</sub>	Масса, кг
ТС-660.01.01 -11	162	120	16	265	115	1,05
-12	188	140		290	120	1,44
-13	213	160		330	135	2,57
-14	265	200		385	140	3,17
-15	315	240		435	144	3,56
-16	360	280		480	146	4,39
-17	410	300		530	148	4,68
-18	460	320		580	150	5,38
-19	510	360		630	155	6,63
-20	610	400		740	164	7,20
-21	710	500		840	176	9,00

- \* Размеры для справки.
- $h 14; \pm \frac{1}{2}$ .

				ТС-660.01.01			
Изм.	Лист	№ докум.	Подп.	Дата	Лит.	Масса	Масштаб
Разраб.	Степанова	Иванова	Иванова	12.95		См. табл.	—
Пров.	Величенко	Величенко	Величенко	12.95			
Т.контр.					Лист	Листов 1	
И.контр.	Паутов	Иванова	Иванова	12.95	Лист	Б-ПН-С ГОСТ 19903-74	А00Т
Утв.	Иванова	Иванова	Иванова	12.95		СтЗсп5ГОСТ14637-89	„СЗЭМП“

Размеры в мм



Обозначение	S*	h	B1	l	l1	Масса, кг	
ТС-660.01.02	4	10	60	20	20	0,10	
-01	6		0,14				
-02	10		55			0,30	
-03			65			0,34	
-04			75			0,39	
-05			120			0,71	
-06	12		140			75	0,68
-07			120			40	1,10
-08		150	100	20	0,92		

Продолжение

Обозначение	S*	h	B1	l	l1	Масса, кг
ТС-660.01.02 -09	16	180	90	20	25	1,45
-10			120	40		1,90
-11		210	100	20		1,85
-12			120	40		2,30
-13			150	2,66		
-14		250	100	20		2,05
-15			120	40		2,80
-16			155			3,40
-17			270	120		40
-18		280	200	175		2,95
-19				200		5,70
-20				320		130

- \* Размер для справки.
- h 14; ±  $\frac{17,14}{2}$ .

					ТС-660.01.02				
Изм.	Лист	№ докум.	Подп.	Дата	Ребро		Лит.	Масса	Масштаб
Разраб.	Степанова	Утверд.	СР.95				См. табл.		—
Пров.	Велитченко	Визир.	02.95				Лист	Листов	1
Г. контр.									
Н. контр.	Паутов	Утверд.	01.95		Лист	Б-ПН-5 ГОСТ 19903-74			А00Т
Утв.	Ктрельник					Ст 3сп5 ГОСТ 14637-89			„СЗЭМП“

Изм. № подл. Подп. и дата. Взам. инв. №. Инв. № экз. Подп. и дата.