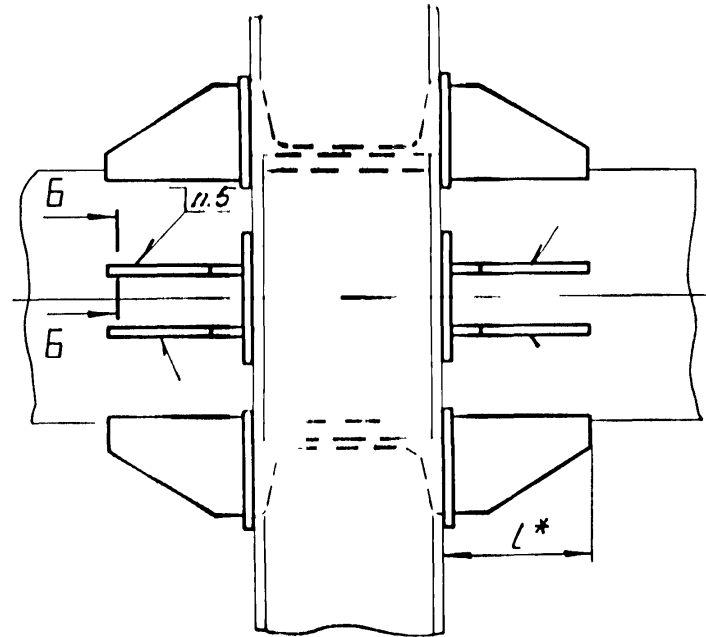
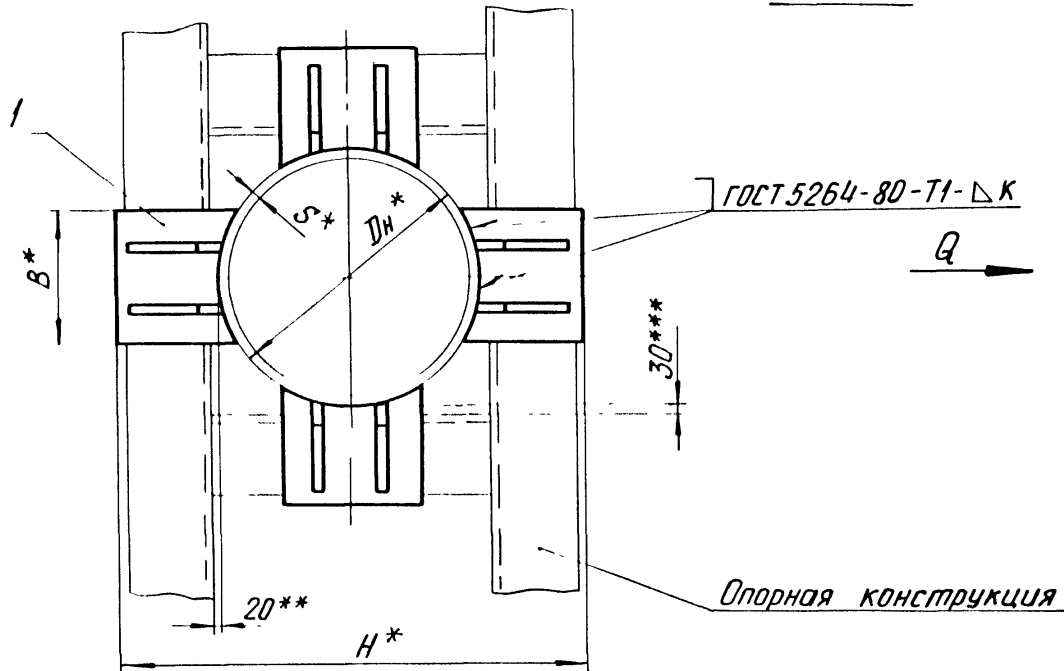
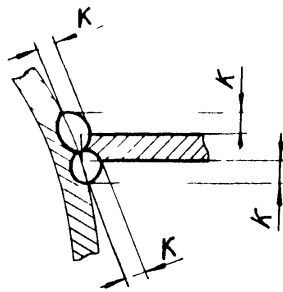


Рис. 1



Б-Б



1. \* Размеры для справок.

2.  $\pm IT17$ .

3. \*\* Зазор для бокового перемещения трубопровода.

4. \*\*\* Зазор для осадки трубопровода.

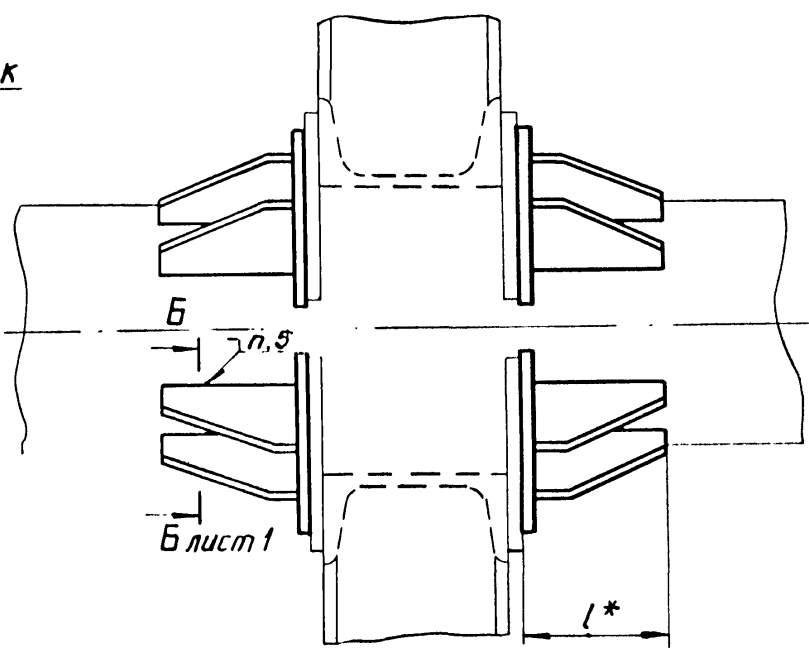
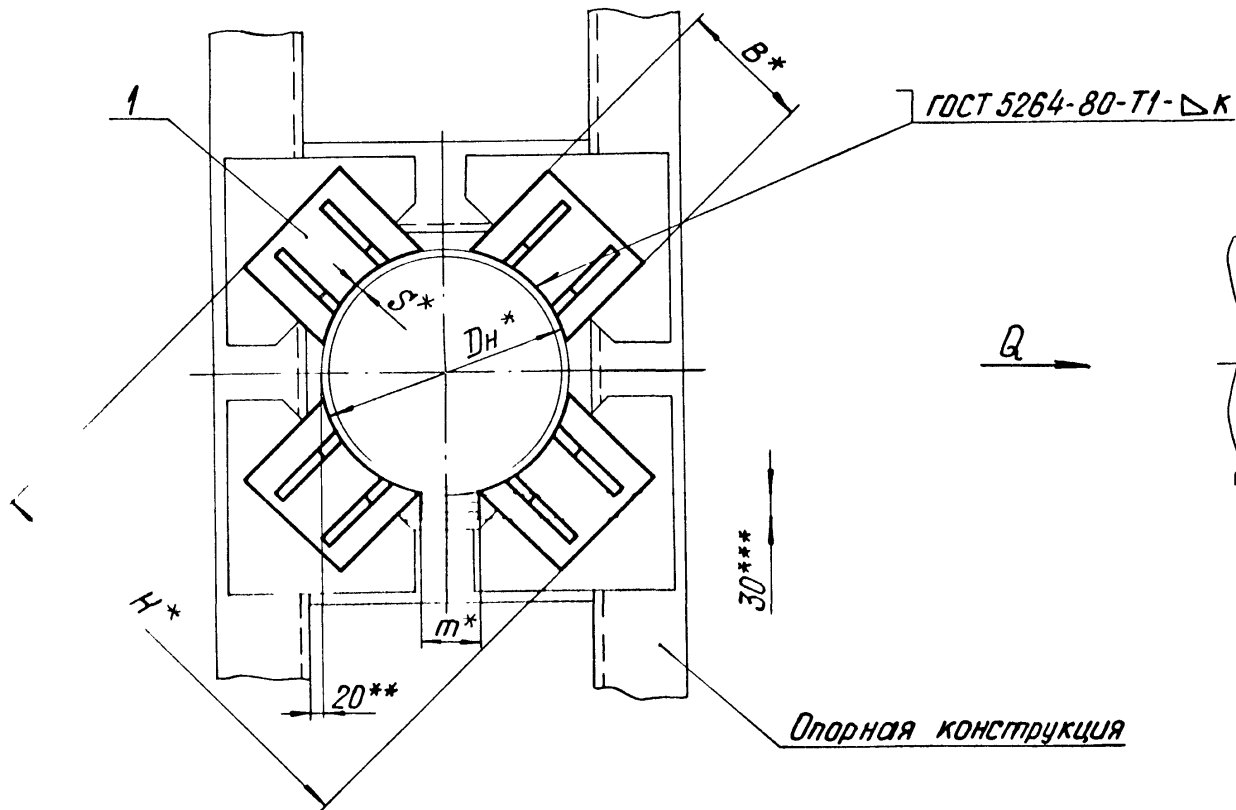
5. Требования к выполнению сварного шва, контроль сварного шва в соответствии с СНиП 3.05.03-85.

6. Остальные требования по ТС-659Д.

Таблицу исполнений см. на листе 3

ТС-661.00.00 СБ					
Изм	Лист	№ докум	Подп.	Дата	Опора неподвижная четырехопорная трубопроводов Дн 133 - 1420мм
Разраб.	Степанова	Сидель	08.95		
Проб.	Величенко	Велич	08.95		
Т. контр.					
И. контр.	Пазутов	Пазутов	08.95		Лит Масса См. табл. Масштаб Лист 1   Листов 3
Утв.	Стрельников	Стрельников			

Рис. 2



\*\*\*Зазор между трубой и нижней несущей балкой заполнить прокладками из листовой стали толщиной от 5 до 10 мм.

ИЗМ. Лист № докум. Подп. Дата  
 Кол. листов в документе  
 Кол. листов в документе  
 Кол. листов в документе  
 Кол. листов в документе

Изм.	Лист	№ докум.	Подп.	Дата
			Кол. Иванова	

ТС-661.00.00.00.05

Лист 2

формат А3

Размеры в мм

Продолжение

Обозначение	Дн*	κ = S*	Q, κН(тс)	Н*	В*	l*	т*	Масса, кг
ТС-661.00.00	133	4 <sup>+1</sup>	70 (7)	260	80	110		8,8
		5 <sup>+1</sup>						
-01	159	4 <sup>+1</sup>	100 (10)	320	90	112	30	13,2
		5 <sup>+2</sup>						
-02	219	4 <sup>+1</sup>	120 (12)	420				23,3
		7 <sup>+2</sup>	150 (15)					
-03	273	6 <sup>+1</sup>	120 (12)	480	120			22,5
		8 <sup>+2</sup>	180 (18)					
-04	325	6 <sup>+1</sup>	120 (12)	530				25,2
		8 <sup>+2</sup>	220 (22)					
-05	377	6 <sup>+2</sup>	150 (15)	580	140	162	80	28,3
		9 <sup>+2</sup>	250 (25)					
-06	426	7 <sup>+2</sup>	180 (18)	660	160	196		53,4
		10 <sup>+2</sup>	300 (30)					
-07	530	8 <sup>+2</sup>	180 (18)	770	200			64,6
		11 <sup>+2</sup>	250 (25)					
-08	630	8 <sup>+2</sup>	360 (36)	870	240	226	150	67,7
		12 <sup>+2</sup>	450 (45)					

Обозначение	Дн*	κ = S*	Q, κН(тс)	Н*	В*	l*	т*	Масса, кг
ТС-661.00.00-09	720	9 <sup>+2</sup>	360 (36)	960	280			82,4
		11 <sup>+2</sup>	550 (55)					
-10	820	9 <sup>+2</sup>	450 (45)	1060	300	266		86,4
		11 <sup>+2</sup>	650 (65)					
-11	920	10 <sup>+2</sup>	480 (48)	1160	320			92,0
		14 <sup>+2</sup>	550 (55)					
-12	1020	10 <sup>+2</sup>	750 (75)	1260	360	286	150	105,0
		14 <sup>+2</sup>	950 (95)					
-13	1220	11 <sup>+2</sup>	1000(100)	1480	400		336	136,0
-14	1420	14 <sup>+2</sup>		1680	500			151,0

Изм.	Лист	№ докум.	Подп.	Дата
------	------	----------	-------	------

ТС-661.00.00 СБ