

Рис. 1

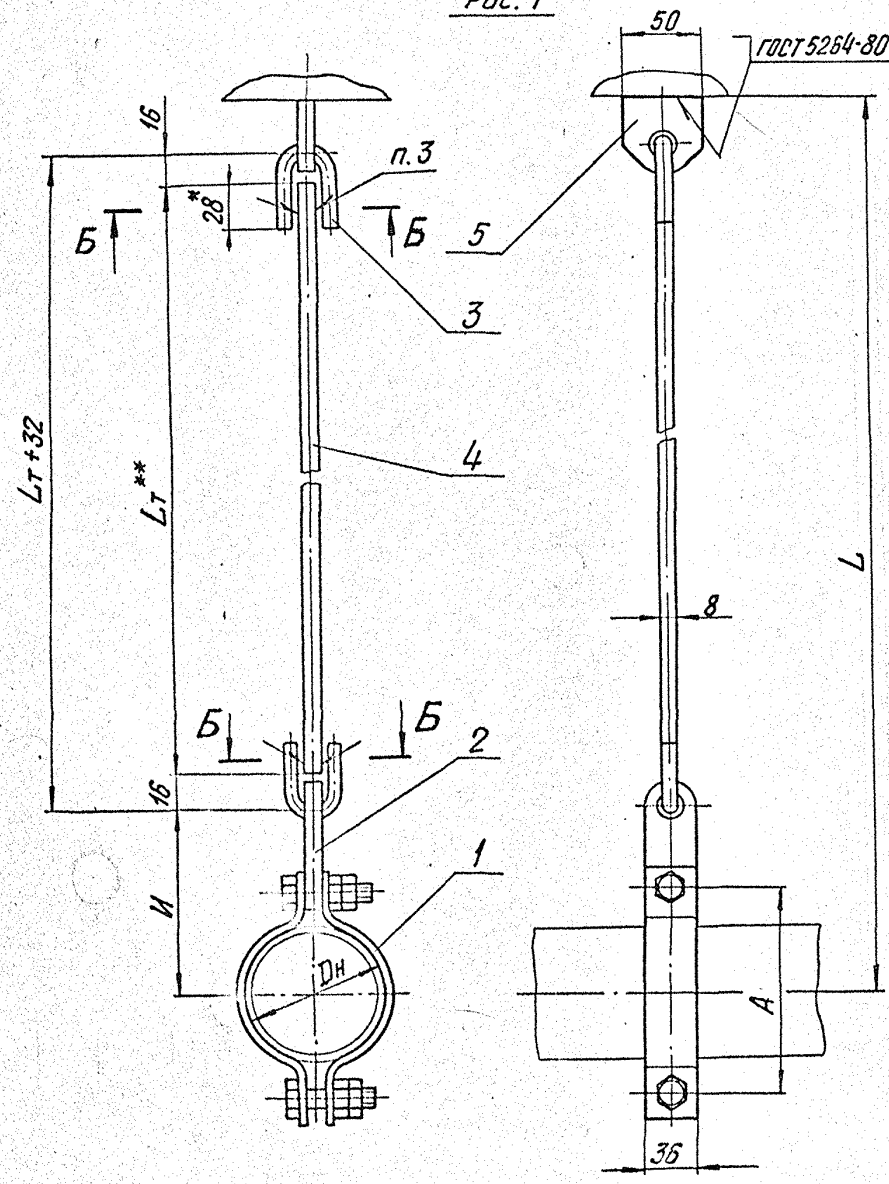
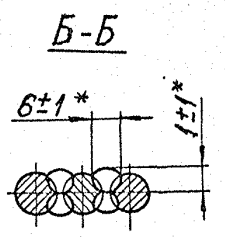
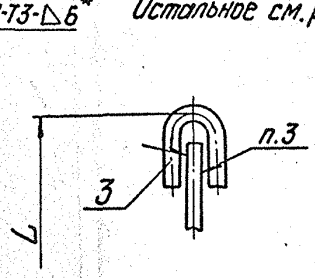


Рис. 2 (без поз.5)
Остальное см. рис.1



Техническая характеристика
 подвески жесткие предназначены для трубопроводов тепловых сетей с параметрами среды $P_y \leq 4,0 \text{ МПа}$ и температурой $t \leq 440^\circ \text{C}$.

Подвески применяют для объектов строящихся в районах с температурой наружного воздуха не ниже минус 30°C .

Технические требования

1. Размеры для справок, кроме отмеченных *.
2. $\pm \frac{1T16}{2}$.
3. Сварка ручная дуговая или в среде углекислого газа. При РДС применять электрод Э42 по ГОСТ 9467-75; при сварке в среде углекислого газа – проволока СВ-08ГС или СВ-08Г2С по ГОСТ 2246-70.
4. Длина и масса подвесок приведена в таблице.
- 5.* Длина гладкой тяги L_T выбирается при проектировании и указывается при заказе подвески из ряда черт. ТС-676.00.003.

Исполн. И.И.И.	Провер. П.П.П.	Составил. Н.Н.Н.	Исполн. И.И.И.	Подп. и дата
----------------	----------------	------------------	----------------	--------------

ТС-676.00.000 СБ				Лит.	Масса	Масшт.
Изм. лист	И докум.	Подп.	Дата	—	См. табл.	—
Разраб.	Стрельников	Иванова	20.12			
Пров.				лист 1 листов 2		
Т.контр.				А 00Т		
И.контр.	Исчупов	Иванова	19.05	"СЗЭМП"		
Утв.	Горбачев	Иванова	20.12			

Кол. Иванова

Формат А3

93000'00'9L9-21

Размеры в мм

Обозначение	Dн	Допускае- мая нагрузка кН (кгс)	Рис.	А	И	Длина L и масса, кг подвески при Lт									
						200		400		600		800		1000	
						L	Масса	L	Масса	L	Масса	L	Масса	L	Масса
ТС-676.00.000	25	1,0 (100)	1	64	108	375	0,8	575	0,9	775	0,9	975	1,0	1175	1,1
-01	32			70	111	378		578		778		978		1178	
-02	38			76	114	380		580		780		980		1180	
-03	45	1,5 (150)	2	84	118	385	0,7	585	0,8	785	0,8	985	0,9	1185	1,0
-04	25	64		108	340	540		740		940		1140			
-05	32	70		111	345	545		745		945		1145			
-06	38	76		114	346	546		746		946		1146			
-07	45	1,5 (150)		84	118	350		550		750		950		1150	

Продолжение

Обозначение	Dн	Длина L и масса, кг подвески при Lт									
		1200		1400		1600		1800		2000	
		L	Масса	L	Масса	L	Масса	L	Масса	L	Масса
ТС-676.00.000	25	1375	1,2	1575	1,3	1775	1,3	1975	1,4	2175	1,5
-01	32	1378		1578		1778		1978		2178	
-02	38	1380		1580		1780		1980		2180	
-03	45	1385	1,1	1585	1,2	1785	1,2	1985	1,3	2185	1,4
-04	25	1340		1540		1740		1940		2140	
-05	32	1345		1545		1745		1945		2145	
-06	38	1346		1546		1746		1946		2146	
-07	45	1350		1550		1750		1950		2150	

Изм. и подл. Подп. и дата. Изм. и подл. Подп. и дата. Изм. и подл. Подп. и дата.

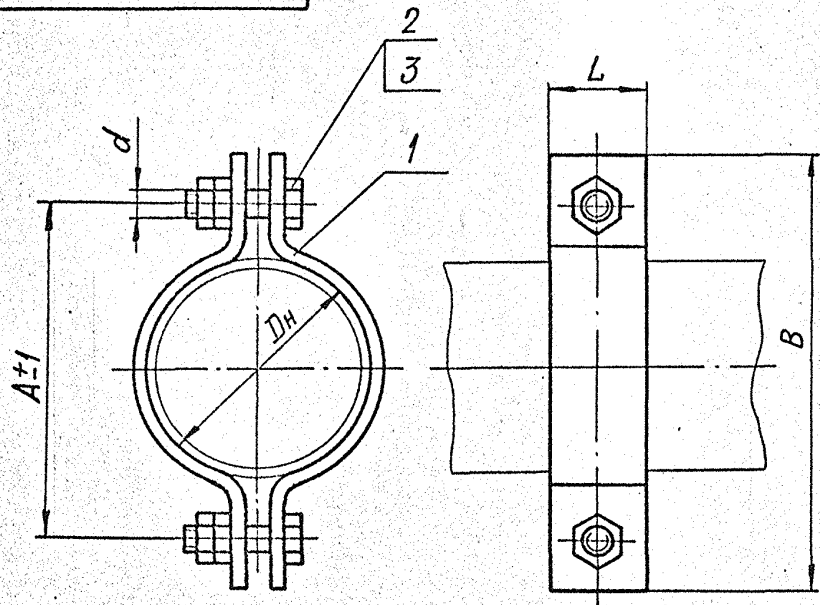
Изм. Лист. Н.докум. Подп. Дата. Кол. Ивановна

ТС-676.00.000 СБ

Лист 2

Формат А3

ТС-676.01.000СБ



Размеры в мм

Обозначение	Дн	Допускаемая нагрузка кН (кгс)	A±1	B	L	d	Масса, кг
ТС-676.01.000СБ	25		64	90			
-01	32	1,0 (100)	70	96	30	M8-8g	0,2
-02	38		76	102			
-03	45		84	110			
-04	57	1,5 (150)	104	140	40	M10-8g	0,4
-05	76		124	160			0,5
-06	89	3,0 (300)	140	180			
-07	108	5,0 (500)	170	210	50	M16-8g	0,7
-08	133	8,0 (800)	194	240			0,9
-09	159	12 (1200)	240	300	60	M20-8g	1,5
-10	219	20 (2000)	300	360			2,8
-11	273	26 (2600)	360	430	90	M24-8g	6,6
-12	325	35 (3500)	420	490			7,7
-13	377	40 (4000)	480	570			11,0
-14	426	45 (4500)	530	620	100	M30-8g	13,3
-15	530		640	730			16,0

Размеры для справок

Изм. Исполн. Подп. и дата
 Разраб. Стрельников Подп. и дата
 Провер. Подп. и дата
 Взам. Инв. № Инв. и дата

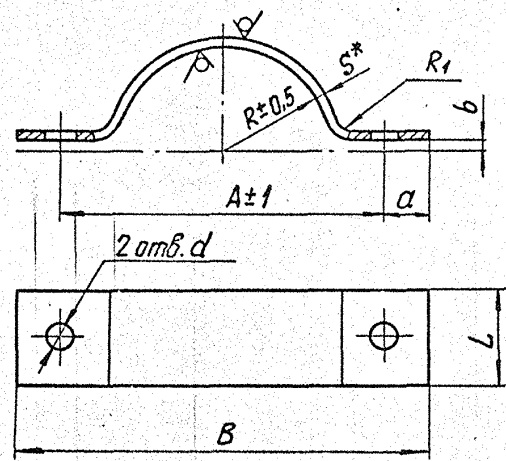
				ТС-676.01.000СБ				
Изм. лист	№ докум.	Подп.	Дата	Хомут горизонтальных трубопроводов		Лист	Масса	Масшт.
Разраб.	Стрельников	Г	2008.05			Ст.	—	
Провер.						лист	листов 1	
И. контр.	Полутов	В.А.А.	02.05			АООТ "СЗЭМП"		
Утв.	Горбачев	Г.С.С.				Фирмат АЗ		

Коп. Иванова

100 10 919-21

12.5/ (✓)

Размеры в мм



Обозначение	Dn*	d	R±0.5	A±1	L	B	S*	a	b	R1	Длина разб.*	Масса, кг
ТС-676.01.001	25		15	64		90					96	0,1
-01	32	9	18	70	30	96	3	13	4	3	104	
-02	38		21	76		102					114	
-03	45		25	84		110					128	
-04	57	12	30	104	40	140	4	18	5		154	0,2
-05	76		40	124		160					194	
-06	89		45	140		180					220	
-07	108	18	55	170	50	210		20			250	0,4
-08	133		67	194		240					300	
-09	159		80	240		300					370	
-10	219	23	110	300	60	360	6	30	6	8	464	1,3
-11	273	27	138	360	90	430	8	35	8	12	560	3,2
-12	325		165	420		490					650	3,7
-13	377	33	190	480	100	570	10	45	10	15	754	5,9
-14	426		215	530		620					834	6,5
-15	530		266	640		730					1000	7,8

1.* Размеры для справок.

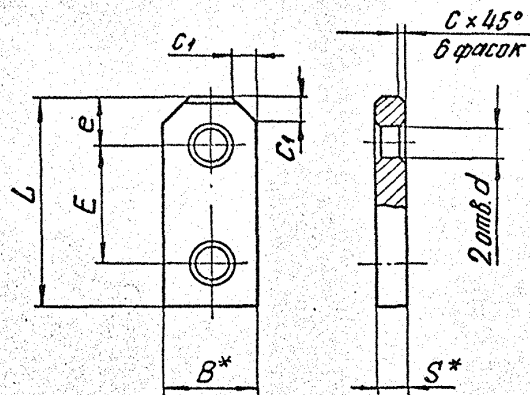
2. H14, h14, ± 1714/2

Изм. и подп. Подп. и дата. Взам. инв. и подп. Подп. и дата.

				ТС-676.01.001				
Изм.	Лист	И докум.	Подп.	Дата	Полухомут	Лист	Масса	Масшт.
Разраб.	Стрельников			91.05		Ст.		—
Проб.						табл.		
Т. контр.						Лист	Листов	1
И. контр.	Почтов	И.А.А.	01.95		Лист	Б-ПН-S ГОСТ 19903-74		А 00Т
Утв.	Горбачев					ВСтЗсп5 ГОСТ 14637-89		"СЗЭМП"
				Коп. Иванова		Формат А3		

100.00.919-21

12,5 (✓)



Размеры в мм

Обозначение	Допускаемая нагрузка кН (кгс)	Диаметр * тяги	S*	B*	E _н	e	L	d	c	c ₁	Масса, кг
ТС-676.00.001	2,0 (200)	8			76	15	110	12			
-01	3,0 (300)	10	8	36		17	110	12	2	10	0,2
-02	4,5 (450)	12			150	18	185	14			0,4
-03	15,0 (1500)	16	12	56		25	200	23	3	18	1,0
-04	24,0 (2400)	20	16	63	180	32		27	4		1,8
-05	34,0 (3400)	24	20	70		35	250			20	2,5
-06	55,0 (5500)	30				45		33	6	25	3,0
-07	80,0 (8000)	36	24	100	150	50		40	6	30	4,0

1. * Размер для справок.

2. Допускается замена материала на лист 5-ПН-5 ГOST 19903-74 ВСтЗст5 ГOST 14637-89

3. Н14, h14, ± 17/16 / 2

Изд. и подл. Подл. и дата Изм. и дата Изм. и дата Подл. и дата

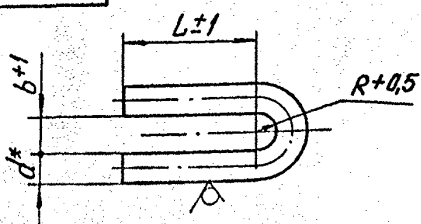
				ТС-676.00.001		
Изм.	Лист	Н док.ум.	Подп.	Дата	Лист	Масса
Разраб.		Стрельников		22.52		См. табл.
Проб.					Лист	Листов 1
Г. контр.						
Н. контр.	Паутов			10.92	Листа	5В-2 ГOST 103-76
Утв.	Горбачев					20-Б ГOST 1050-80
					А00Т	
					„СЗЭМП“	

Коп. Иванов

Формат А3

7C-676.00.002

25/ (✓)



Размеры в мм

Обозначение	Допускаемая нагрузка кН (кгс)	d*	L±1	b+1	R+0.5	Длина* разв.	Масса, кг
7C-676.00.002	2 (200)	8	35	10	5.0	106	0,1
-01	3 (300)	10		12	6.0		
-02	4,5 (450)	12	45	14	7.0	130	
-03	15 (1500)	16	60	19	9.5	177	0,3
-04	24 (2400)	20	65	23	11,5	200	0,5
-05	34 (3400)	24	80	27	13,5	242	0,9
-06	55 (5500)	30	100	34	17,0	302	1,7
-07	80 (8000)	36	115	40	20,0	350	2,8
-08	110 (11000)	42	130	46	23,0	400	4,2
-09	150 (15000)	48	155	52	26,0	470	6,5

* Размер для справок

7C-676.00.002

Ушко

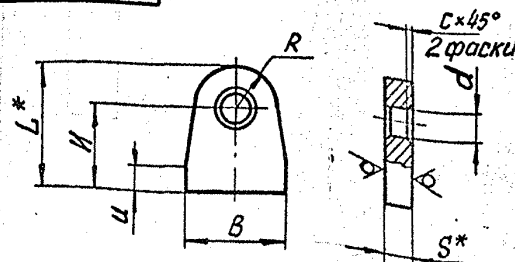
Изм. Лист	И. Докум.	Подп.	Дата	Лист	Масса	Масшт.
	Разраб. Стрельников		01.01		см. табл.	—
Проб.				Лист	Листов 1	
Т. контр.				АООТ "СЗЭМП"		
И. контр. Утв.	Пачутов		10.95	Круп. d-B ГОСТ 2590-88		
	Горбачев			20-Б ГОСТ 1050-88		

Коп. Иванова

Формат А4

7C-676.00.004

25/ (✓)



Размеры в мм

Обозначение	Диаметр тяги*	Допускаемая нагрузка кН (кгс)	B	L*	H	u	d	R	S*	c	Масса, кг
7C-676.00.004	8	2 (200)	50	50	34	20	10	16	8	2	0,1
-01	10	3 (300)					12				
-02	12	4,5 (450)	100	100	75	30	14	25	12	4	0,4
-03	16	15 (1500)	150				18				2,2
-04	20	24 (2400)	200	150	115	30	23	30	16	6	2,9
-05	24	34 (3400)					27				6,4
-06	30	55 (5500)	250	250	175	120	33	35	20	6	6,5
-07	36	80 (8000)					39				75
-08	42	110 (11000)	300	300	160	120	46	85	25	8	11,5
-09	48	150 (15000)					52				

1. * Размеры для справок.

2. H14, h14, ± 1T16/2

7C-676.00.004

Проушина

Изм. Лист	И. Докум.	Подп.	Дата	Лист	Масса	Масшт.
	Разраб. Стрельников		01.01		см. табл.	—
Проб.				Лист	Листов 1	
Т. контр.				АООТ "СЗЭМП"		
И. контр. Утв.	Пачутов		10.95	Б-ПН-5 ГОСТ 19903-74		
	Горбачев			Лист ВСтЗ ст 5 ГОСТ 14637-89		

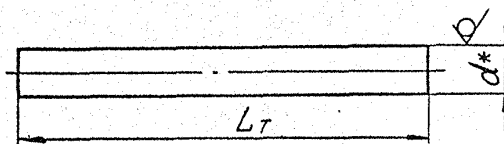
Коп. Иванова

Формат А4

Продолжение

Размеры в мм

Размеры в мм



Размеры в мм

Обозначение	Допускаемая нагрузка кН (кгс)	d*	L_T	Масса, кг
ТС-676.00.003-36	4,5 (450)	12	2400	2,1
-37			2600	2,3
-38			2800	2,5
-39			3000	2,7
-40			200	0,3
-41			400	0,6
-42			600	0,9
-43	15,0 (1500)	16	800	1,3
-44			1000	1,6
-45			1200	1,9
-46			1400	2,2
-47			1600	2,5
-48			1800	2,8
-49			2000	3,2
-50			2200	3,5
-51			2400	3,8
-52			2600	4,1
-53			2800	4,4
-54			3000	4,7
-55			24,0 (2400)	20
-56	400	1,0		
-57	600	1,5		
-58	800	2,0		
-59	1000	2,5		
-60	1200	3,0		

Обозначение	Допускаемая нагрузка кН (кгс)	d*	L_T	Масса, кг
ТС-676.00.003-18	3,0 (300)	10	1800	1,1
-19			2000	1,2
-20			2200	1,4
-21			2400	1,5
-22			2600	1,6
-23			2800	1,7
-24			3000	1,8
-25			4,5 (450)	12
-26	400	0,4		
-27	600	0,5		
-28	800	0,7		
-29	1000	0,9		
-30	1200	1,1		
-31	1400	1,2		
-32	1600	1,4		
-33	1800	1,6		
-34	2000	1,8		
-35	2200	2,0		

Обозначение	Допускаемая нагрузка кН (кгс)	d*	L_T	Масса, кг
ТС-676.00.003	2,0 (200)	8	200	0,1
-01			400	0,2
-02			600	
-03			800	0,3
-04			1000	0,4
-05			1200	0,5
-06			1400	0,6
-07			1600	
-08			1800	0,7
-09			2000	0,8
-10	3,0 (300)	10	200	0,1
-11			400	0,2
-12			600	0,4
-13			800	0,5
-14			1000	0,6
-15			1200	0,7
-16			1400	0,9
-17	1600	1,0		

1.* Размер для справок.

2. $\pm \frac{1T14}{2}$

Ив. И. подл. Подл. и дата. Изв. и дата. Изв. и дата. Подл. и дата.

ТС-676.00.003				Тяга гладкая		
Изм. Лист	И. докум.	Подл.	Дата	Лист	Масса	Масшт.
Разраб.	Сторельников		21.2.85	1	Ст. табл.	-
Пров.				Лист 1 Листов 2		
И. контр.	Паньков	Харьков	12.9.85	Круг d-B ГОСТ 2590-88 АООТ		
Учб.	Горбачев			20-Б ГОСТ 1050-88 "СЗЗМП"		

кол. Иванов

формат АЗ

Э00.00.969-31

Продолжение

Продолжение

Продолжение

Обозначение	Допускаемая нагрузка кН (кгс)	d*	L	Масса, кг
ТС-676.00.003-117	80,0 (8000)	36	3600	28,8
-118			3800	30,4
-119			4000	32,0
-120			400	4,4
-121			600	6,5
-122			800	8,7
-123			1000	10,9
-124			1200	13,1
-125			1400	15,2
-126			1600	17,4
-127			1800	19,6
-128	110,0 (11000)	42	2000	21,8
-129			2200	23,9
-130			2400	26,1
-131			2600	28,3
-132			2800	30,5
-133			3000	32,6
-134			3200	34,8
-135			3400	37,0
-136			3600	39,2
-137			3800	41,3
-138			4000	43,5
-139	150,0 (15000)	48	400	5,7
-140			600	8,5
-141			800	11,4
-142			1000	14,2
-143			1200	17,0
-144			1400	19,9
-145			1600	22,7
-146			1800	25,6

Обозначение	Допускаемая нагрузка кН (кгс)	d*	L	Масса, кг
ТС-676.00.003-89	55,0 (5500)	30	1000	5,6
-90			1200	6,7
-91			1400	7,8
-92			1600	8,9
-93			1800	10,0
-94			2000	11,0
-95			2200	12,2
-96			2400	13,3
-97			2600	14,4
-98			2800	15,5
-99			3000	16,7
-100	80,0 (8000)	36	200	1,6
-101			400	3,2
-102			600	4,8
-103			800	6,4
-104			1000	8,0
-105			1200	9,6
-106			1400	11,2
-107			1600	12,8
-108			1800	14,4
-109			2000	16,0
-110			2200	17,6
-111	2400	19,2		
-112	2600	20,8		
-113	2800	22,4		
-114	3000	24,0		
-115	3200	25,6		
-116	3400	27,2		

Обозначение	Допускаемая нагрузка кН (кгс)	d*	L	Масса, кг		
ТС-676.00.003-61	24,0 (2400)	20	1400	3,5		
-62			1600	4,0		
-63			1800	4,4		
-64			2000	4,9		
-65			2200	5,4		
-66			2400	5,9		
-67			2600	6,4		
-68			2800	6,9		
-69			3000	7,4		
-70			34,0 (3400)	24	200	0,7
-71					400	1,4
-72	600	2,1				
-73	800	2,8				
-74	1000	3,6				
-75	1200	4,3				
-76	1400	5,0				
-77	1600	5,7				
-78	1800	6,4				
-79	2000	7,1				
-80	2200	7,8				
-81	2400	8,5				
-82	2600	9,2				
-83	2800	9,9				
-84	3000	10,7				
-85	55,0 (5500)	30	200	1,1		
-86			400	2,2		
-87			600	3,3		
-88			800	4,4		

Изм. и подл. Подл. и подл. Изм. и подл. Изм. и подл. Изм. и подл.