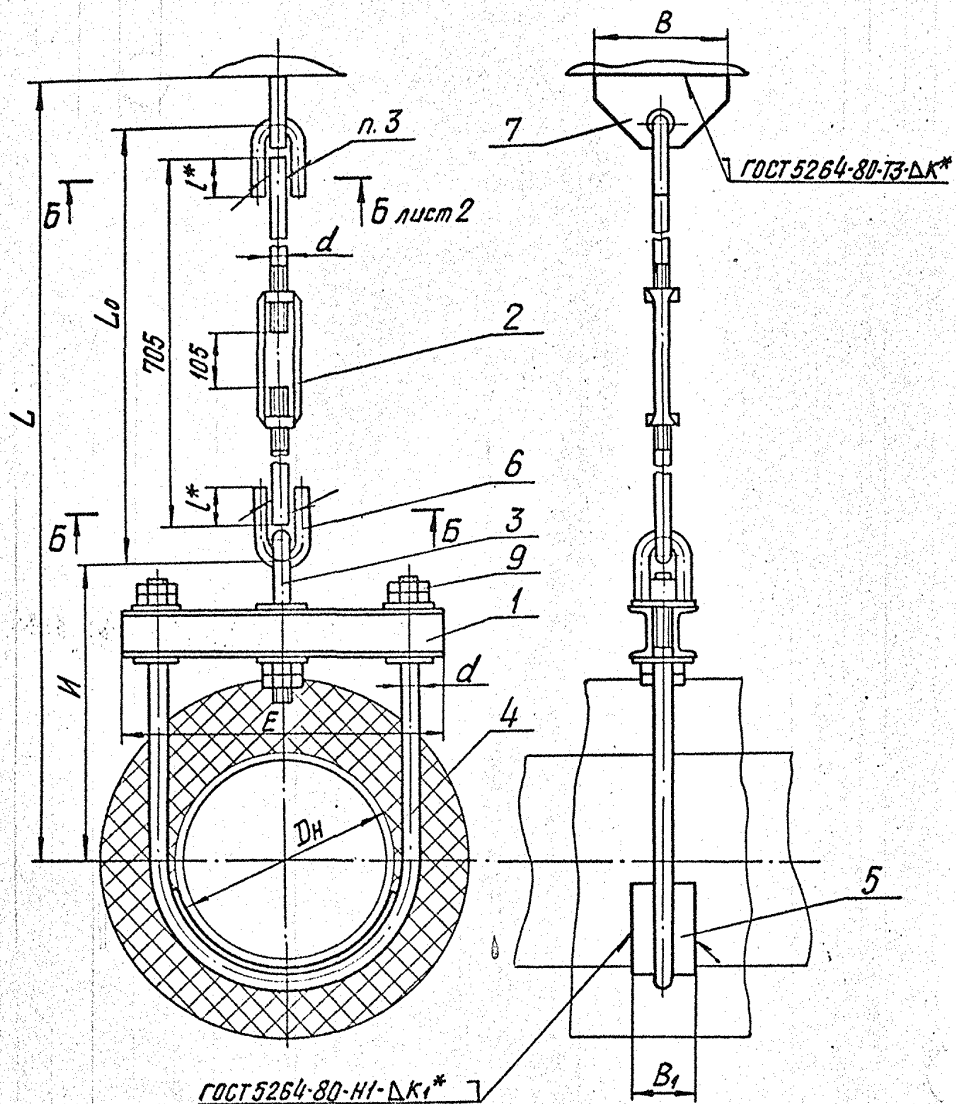


ТС-678.00.000СБ

Рис. 1



Техническая характеристика
 Подвески жесткие предназначены для трубопроводов тепловых сетей с параметрами среды $P_y \leq 4,0 \text{ МПа}$ и температурой $t \leq 440^\circ\text{C}$.

Подвески применяют для объектов строящихся в районах с температурой наружного воздуха не ниже минус 30°C .

Технические требования

1. Размеры для справок, кроме отмеченных *.
2. $\pm \frac{1}{2} T_{16}$.
3. Сварка ручная дуговая или в среде углекислого газа. При РДС применять электрод Э42 по ГОСТ 9467-75; при сварке в среде углекислого газа - проволока СВ-08ГС или СВ-08Г2С по ГОСТ 2246-70.
- 4.** Длина гладкой тяги L_7 выбирается при проектировании и указывается при заказе подвески из ряда черт. ТС-676.00.003.
5. Масса подвесок на листе 3 дана без учета массы гладкой тяги (поз. 8).
 Масса подвесок определяется, как сумма массы подвески, приведенной на листе 3 и массы гладкой тяги в зависимости от ее длины по черт. ТС-676.00.003.

Изм. и дата. Подп. и дата. Взам. инв. и Инв. и дата. Подп. и дата.

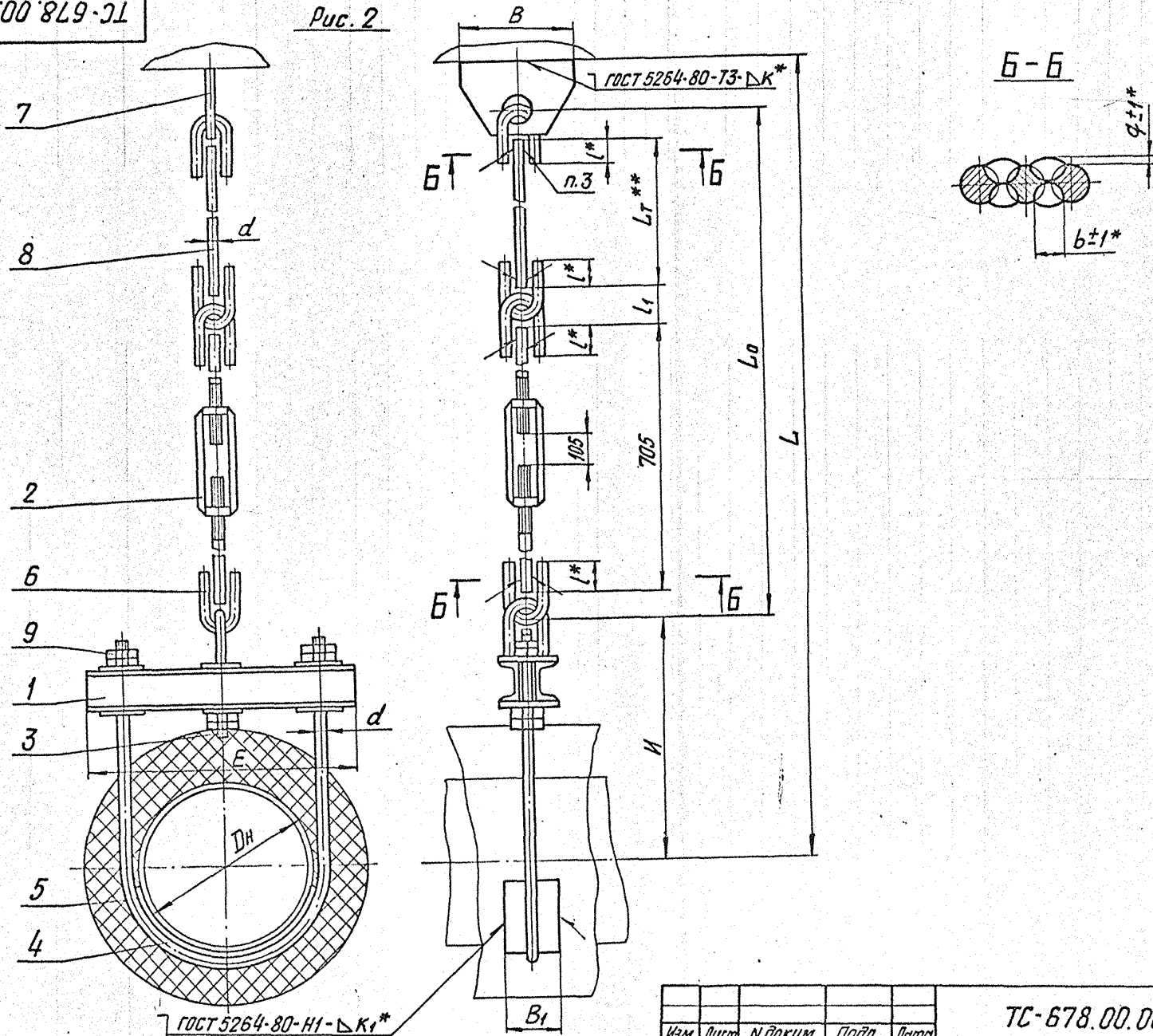
				ТС-678.00.000СБ			
Изм. Лист	И. докум.	Подп.	Дата	Подвеска жесткая горизонтальных трубопроводов Dн 273...630 мм	Лист.	Масса	Мощн.
Разраб.	Стрельников		03.50		См. табл.		
Пробв.					Лист 1	Листов 3	
Т. контр.					А00Т "СЗЭМП"		
И. контр.	Пачтов	10.95					
Утв.	Горбачев						

Коп. Иванова

Формат А3

TC-678.00.000CB

Рис. 2



Инв. № подл. Подл. У. Селитса
 Инв. № подл. Подл. У. Селитса
 Инв. № подл. Подл. У. Селитса

Изм.	Лист	№ докум.	Подп.	Дата	TC-678.00.000CB	Лист 2

Коп. Иванова

Формат А3

Инв. № подл.	Подп. и дата	Взам. инв. №	Инв. № дубл.	Подп. и дата
--------------	--------------	--------------	--------------	--------------

Формат Лист	Лист	Обозначение	Наименование	Кол. на исполн. ТС-678.02.000-										Примечание			
				10													
			<u>Документация</u>														
A3		ТС-678.02.000 СБ	Сборочный чертеж	×													
			<u>Детали</u>														
A3	1	ТС-677.01.102 -46	Тяга резьбовая	1													
A4	2	ТС-676.00.002 -09	Ушко	1													
			<u>Стандартные изделия</u>														
	3		Гайки ГОСТ 5915-70 М48-7Н. 8.05	2													

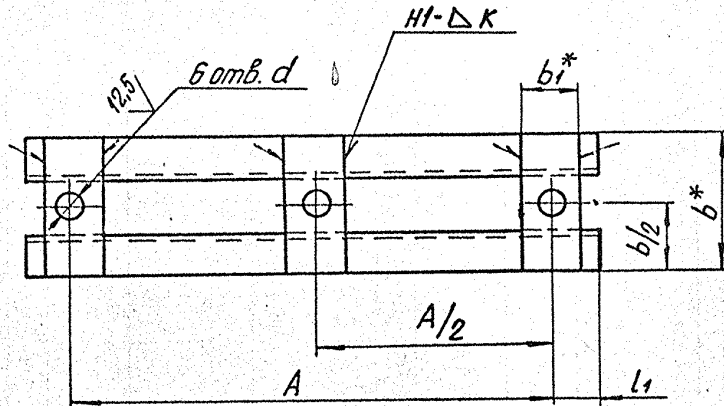
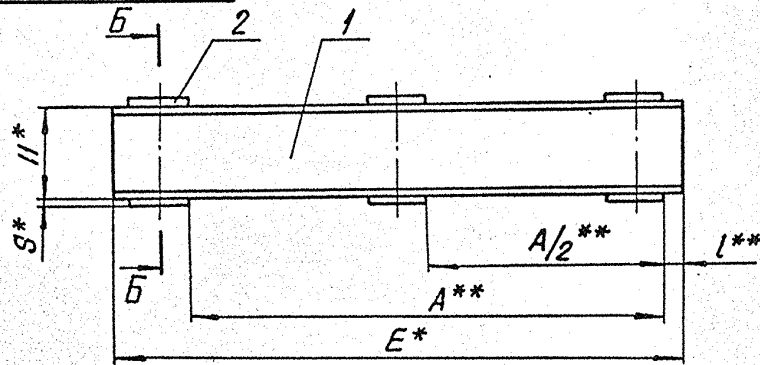
Инв. № подл.	Подп. и дата	Взам. инв. №	Инв. № дубл.	Подп. и дата	ТС-678.02.000	Лист 3
Коп. Иванова					Формат А4	

Инв. № подл.	Подп. и дата	Взам. инв. №	Инв. № дубл.	Подп. и дата
--------------	--------------	--------------	--------------	--------------

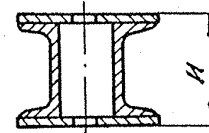
Формат Лист	Лист	Обозначение	Наименование	Кол. на исполн. ТС-678.01.000-										Примечание			
				10													
			<u>Документация</u>														
A3		ТС-678.01.000 СБ	Сборочный чертеж	×													
			<u>Детали</u>														
A3	1	ТС-678.01.001 -14	Швеллер	2													
A3	2	ТС-678.01.002 -15	Планка	6													

Инв. № подл.	Подп. и дата	Взам. инв. №	Инв. № дубл.	Подп. и дата	ТС-678.01.000	Лист 3
Коп. Иванова					Формат А4	

ТС-678.01.000СБ



Б-Б



Размеры в мм

Обозначение	A	E*	L**	L ₁	b*	b ₁ *	S*	H*	H*	d	κ	Масса, кг
ТС-678.01.000	190	250	10	50						18		6,5
-01	225	280	8	48	120	40				23		7,0
-02	256	310					10		120	27	6	7,5
-03	312	370	9	29						34		8,7
-04	374	450	8	38	130	60				27		11,3
-05	420	500		40						40		12,1
-06	432	530	9	49	140	80	16		132	34		16,8
-07	478	550	6	36	130	60	10		120	34		13,0
-08	536	630	7	47	140				132			18,5
-09	592	690	9	49	150	80	16	120	152	40	8	22,9
-10	692	790										24,9

1.* Размеры для справок.

2. Сварные швы по ГОСТ 5264-80.

Электрод Э42 ГОСТ 9467-75.

3. H14, h14, ± $\frac{IT14}{2}$.

4.** ± $\frac{IT16}{2}$.

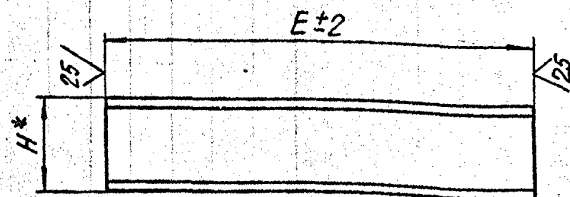
ТС-678.01.000СБ

Изм.	Лист	И докум.	Подп.	Дата	Лит.	Масса	Масшт.
Разр.	Сред.	Стрельников	Г	09.95			
Проб.					Лист	Листов 1	
Т.контр.					А00Т		
И.контр.	Пачуров			10.25	"СЗЭМП"		
Утв.	Горбачев						

Кол. Иванов

Изм. и подл. Подл. и дата Изм. и подл. Подл. и дата Изм. и подл. Подл. и дата

100 70 879-21



Продолжение
Размеры в мм

Обозначение	H*	E±2	Масса, кг
ТС-678.01.001-36	240	1900	45,2
-37		2080	49,5
-38	300	1760	55,4
-39		1880	59,8
-40	120	2080	66,1
-41		640	6,6
-42	800	800	8,3
-43		840	8,7
-44	890	890	9,3
-45		940	9,8
-46	1030	1030	14,5
-47		1130	15,9
-48	1230	1230	17,3
-49		1330	18,7
-50	1530	1530	21,5
-51		1730	24,3
-52	100	630	5,4
-53	120	670	7,0

Продолжение
Размеры в мм

Обозначение	H*	E±2	Масса, кг
ТС-678.01.001-18	140	1300	15,8
-19	160	780	11,1
-20		840	11,9
-21		940	13,3
-22		1300	18,3
-23		1360	19,1
-24		1440	20,2
-25	200	1460	20,5
-26		1400	25,4
-27		1580	28,7
-28		1600	29,1
-29		1680	30,5
-30		1800	32,7
-31	240	1880	34,2
-32		1560	37,1
-33		1660	39,5
-34		1880	44,7
-35		1900	45,2

Размеры в мм

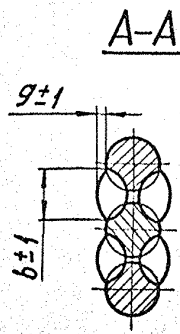
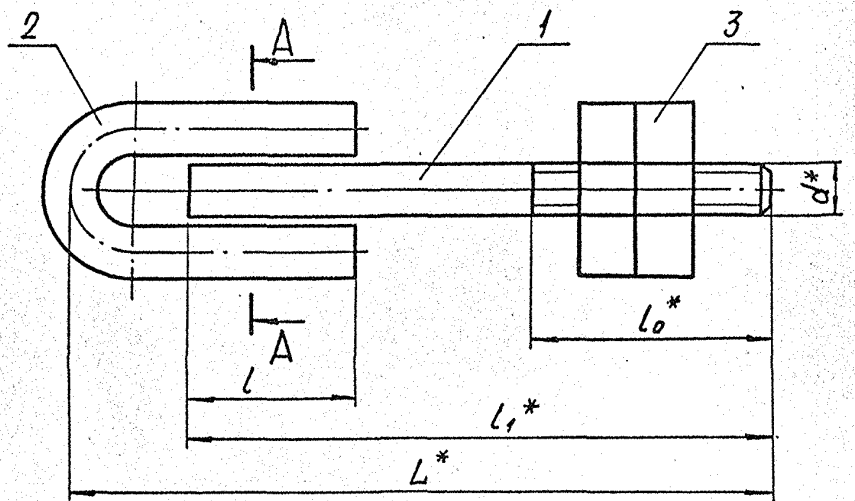
Обозначение	H*	E±2	Масса, кг
ТС-678.01.001	100	250	2,2
-01		280	2,4
-02		310	2,7
-03		370	3,2
-04		450	3,9
-05		500	4,3
-06		530	4,6
-07		550	4,7
-08		640	5,5
-09		880	7,5
-10	1080	9,2	
-11	120	650	6,8
-12		680	7,1
-13		700	7,4
-14		790	8,2
-15		980	10,1
-16		1180	12,2
-17		140	1100

* Размер для справок

Изм. и дата
Подп. и дата
Изм. и дата
Изм. и дата
Изм. и дата

				ТС-678.01.001			
Изм. Лист	И. Вакуч.	Подп.	Дата	Швеллер	Лист	Масса	Масштаб
Разраб.	Сторожников	Г. Кондр.	09.95		Ст.	мод.	—
Пров.					Лист	Листов	1
И. Кондр.	Паштов			№ ГОСТ 8240-89	А 00Т		
Чтв.	Горбачев			Швеллер Ст 3 ГОСТ 535-88	„СЗЭМП“		
				Коп. Иванова		Формат А3	

TC-678.02.000CB



Размеры в мм

Обозначение	d^*	L^*	L_1^*	L	L_0^*	b	g	Масса, кг
TC-678.02.000CB	M24-8g	285	240	60	60	16		2,0
-01		322	270					3,7
-02	M30-8g	342	290	80	70	20		3,9
-03		362	310					4,1
-04		353	290				2	6,4
-05		373	310					5,8
-06	M36-8g	383	320	90	80	25		6,8
-07		423	360					7,1
-08		458	395					7,9
-09	M42-8g	534	460	100	90	30		10,3
-10	M48-8g	625	540	120	100	35		16,4

- 1.* Размеры для справок.
- 2. $\pm \frac{IT14}{2}$
- 3. Сварка ручная дуговая. Электрод типа Э42 А ГОСТ 9467-75.

И.И. Иванов, Подп. и дата

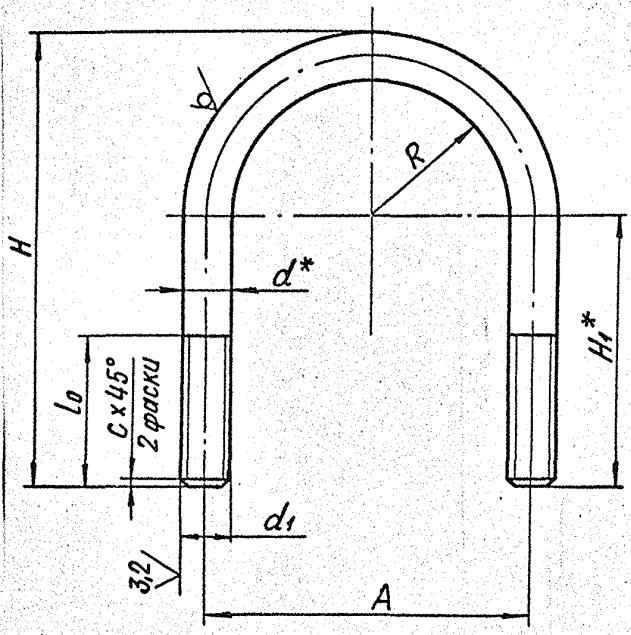
				TC-678.02.000CB		
Изм. лист	№ докум.	Подп.	Дата	Лит.	Масса	Масшт.
Разраб.	Стрельников		29.95		см.	—
Пров.				Лист	Листов 1	
Т. контр.				А00Т		
И. контр.	Пачтов		10.95	"СЗЭМП"		
Утв.	Горбачев			Формат А3		
Коп. Иванова						

Тяга с ушком
Сборочный чертеж

100.00.819-31

25/ (✓)

Размеры в мм



Обозначение	Для трубопроводов ДН*	R		A		L0		H		H1*	d*	d1	c	Длина развертки*	Масса, кг
		Ном.	Пред. откл.	Ном.	Пред. откл.	Ном.	Пред. откл.	Ном.	Пред. откл.						
ТС-678.00.001	159	87		190		50		380 ±0,7	277	16	M16-8g	2,0	850	1,0	
-01	219	118	±0,5	256 ±0,6	80	60	80	470 ±0,8	332	20	M20-8g	2,5	1065	2,1	
-02	273	144		312		600		432	1655	4,8					
-03	377	198		420 ±0,8		720		498	1655	5,9					
-04	530	278	±0,7	580	90	830	528	1967	7,0						
-05	630	328		680 ±1,0		930 ±1,0	578	2224	7,9						
-06	325	172	±0,5	374 ±0,7	80	660	458	1510	8,4						
-07	426	224		478 ±0,8		100 ±0,4	770	516	1790	9,9					
-08	720	372	±0,7	774	110	1100	698	2620	14,5						
-09	820	422		784 ±1,0		1200 ±1,3	748	2880	16,0						
-10	920	474	±0,8	978	110	1300	796	3130	17,4						
-11	1020	524		1078 ±1,3		1400 ±1,5	846	3390	18,8						
-12	1220	624	±1,0	1278 ±1,5	100	1500	946	3900	21,5						
-13	1420	724		1478		1800 ±1,8	1046	4420	24,5						
-14	377	198	±0,5	432	100	750	516	1714	13,7						
-15	530	278		592 ±0,8		970 ±1,0	656	2240	17,9						
-16	630	328	±0,7	692 ±1,0	130 ±0,5	1070 ±1,3	706	2500	19,9						
-17	426	224		472 ±0,8		770 ±1,0	522	1785	6,3						
-18	530	278	±0,7	586 ±1,0	100 ±0,4	830 ±1,0	522	1965	10,9						
-19	630	328		686		930	572	2220	12,3						

* Размеры для справок

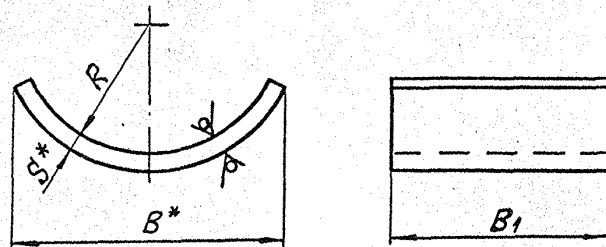
Инв. и подп. Подп. и дата
Взам. инв. и инв. подоп. Подп. и дата

				ТС-678.00.001				
Изм.	Лист	И докум.	Подп.	Дата	Хомут	Лит.	Масса	Масшт.
Разраб.	Стрельников			09.50		См. табл.		
Проб.						Лист	Листов	1
Г. контр.								
Н. контр.	Паутов			10.25	Круг d-B ГОСТ 2590-88 20-Б ГОСТ 1050-88	АООТ "СЗЭМП"		
Утв.	Горбачев							

Коп. Иданова

ТС-678.00.002

25/ (✓)



Размеры в мм

Обозначение	Для трубопроводов Дн*	R	B*	B ₁	S*	Длина развертки*	Масса, кг
ТС-678.00.002	159	80	166	50	6	217	0,5
-01	219	110	217	60		296	0,8
-02	273	138	276	80		370	1,4
-03	325	164	332		8	440	2,2
-04	377	190	382			508	2,6
-05	426	215	430	100	10	575	2,9
-06	530	267	533			710	5,6
-07	630	317	630	140	8	840	6,6
-08	377	190	382			508	4,5
-09	426	242	483			644	5,7
-10	530	267	533	170	10	710	7,8
-11	630	317	630			840	9,2
-12	720	362	718			960	12,8
-13	820	412	815	12	12	1092	14,6
-14	920	462	915			1225	19,6
-15	1020	512	1012			1356	21,7
-16	1220	612	1205	1880	12	1618	25,9
-17	1420	712	1398			1880	30,1

1.* Размеры для справок.
2. h14, ± 17/2

Инв. и подл. Подл. и дата Изм. и дата Подл. инв. и дата Подл. инв. и дата

				ТС-678.00.002				
Изм.	Лист	№ докум.	Подл.	Дата	Прокладка	Лист	Масса	Листов
Разраб.	Стрельников	2-1	02.92			См. табл.	—	
Пров.						Лист	Листов	1
Т. контр.								
Н. контр.	Пачутов	10.92			Лист	Б-ПН-5 ГОСТ 19903-74	А 00Т	
Утв.	Горбачев	10.92				ВСтЗсп5 ГОСТ 14637-89	„СЗЭМП“	
				Коп. Иванова		Формат А3		