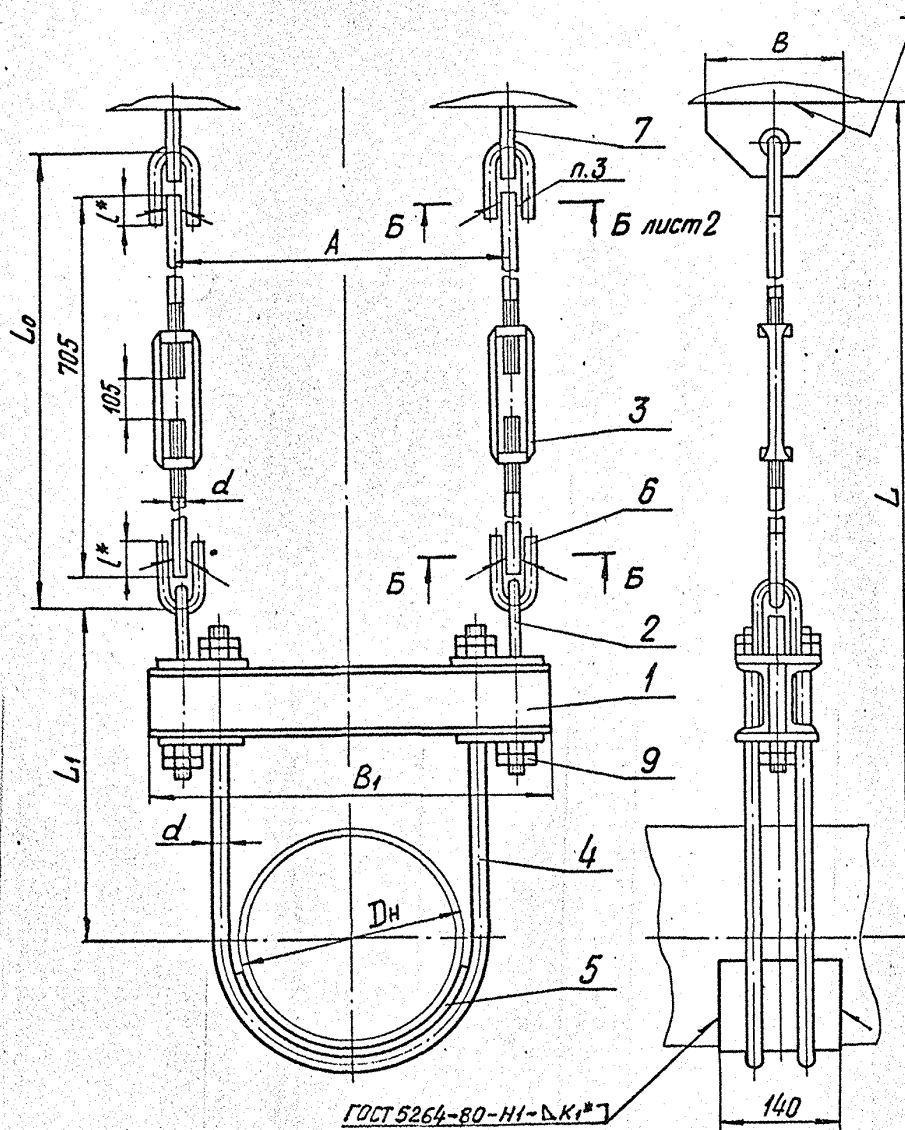


Рис. 1



ГОСТ 5264-80-ТЗ-ΔК\*

Техническая характеристика

Подвески жесткие предназначены для трубопроводов тепловых сетей с параметрами среды  $P_y \leq 4,0 \text{ МПа}$  и температурой  $t \leq 440^\circ \text{C}$ .

Подвески применяют для объектов строящихся в районах с температурой наружного воздуха не ниже минус  $30^\circ \text{C}$ .

Технические требования

1. Размеры для справок, кроме отмеченных \*.
2.  $\pm \frac{1}{2} T_{16}$ .
3. Сварка ручная дуговая или в среде углекислого газа. При РДС применять электрод Э42 по ГОСТ 9467-75; при сварке в среде углекислого газа - проволока СВ-08ГС или СВ-08Г2С по ГОСТ 2246-70.
- 4.\*\* Длина гладкой тяги  $L_T$  выбирается при проектировании и указывается при заказе подвески из ряда черт. ТС-676.00.003.
5. Масса подвесок на листе 3 дана без учета массы гладкой тяги (поз. 8).  
Масса подвесок определяется, как сумма массы подвески, приведенной на листе 3 и массы гладкой тяги в зависимости от ее длины по черт.ТС-676.00.003.

Ив. Н. Иванова  
Подп. и дата  
Взят. инв. Н. Иванова  
Подп. и дата

ГОСТ 5264-80-Н1-ΔК1\*

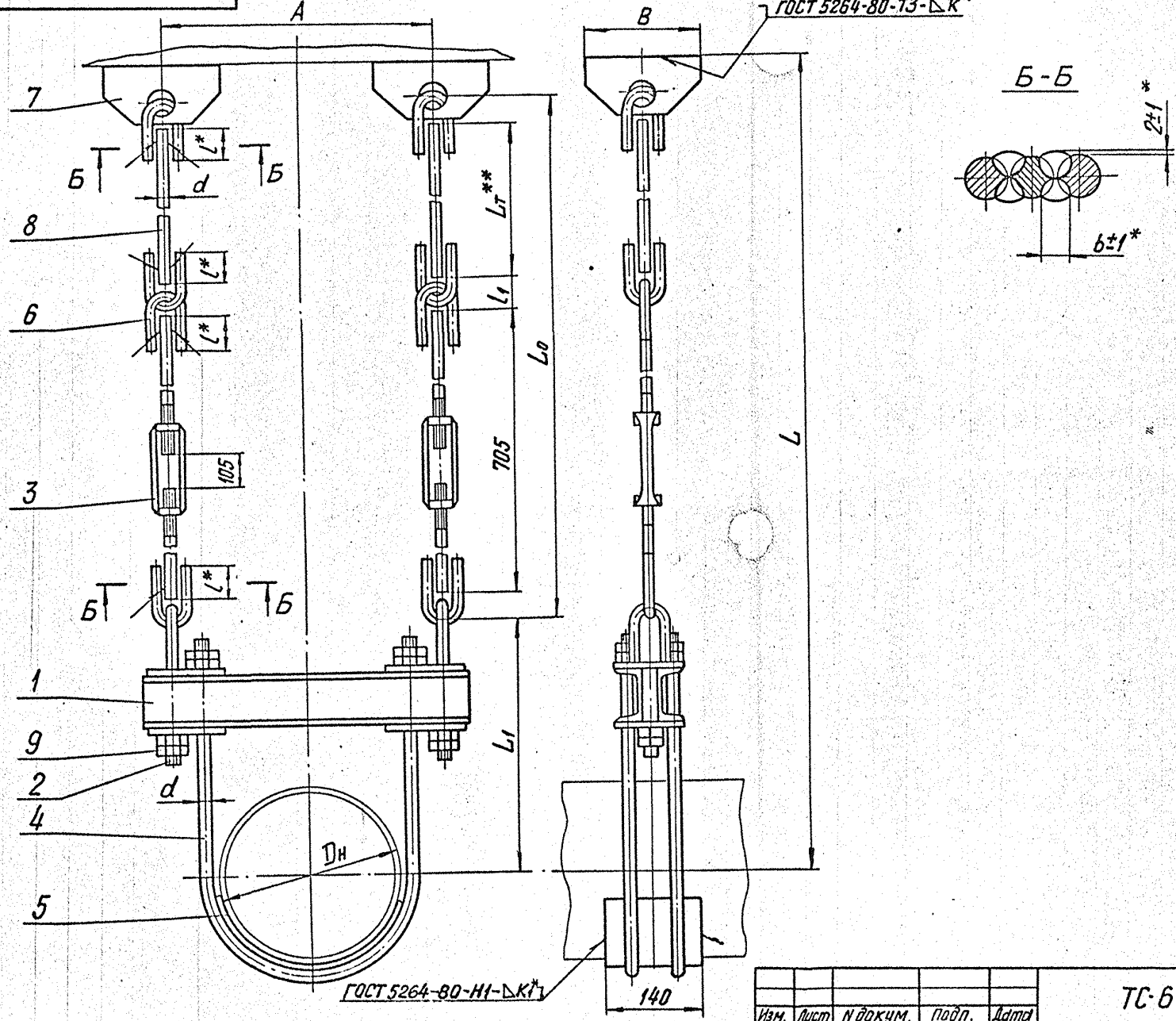
				ТС-679.00.000СБ		
Изм. Лист	И докум.	Подп.	Дата	Подвеска жесткая горизонтальных трубопроводов	лит.	Масса см. табл.
Разраб.	Стрельников			Дн 426...630 мм	лист 1	листья 3
Проб.					А00Т	
Г. контр.				"СЗЭМП"		
И. контр.	Паутов		10.95			
Утв.	Горбачев					

Коп. Иванова

Формат А3

TC-679.00.000CB

Рис. 2



Изм. № подл. Подп. и дата  
 Подп. и дата Изм. № подл. Подп. и дата  
 Подп. и дата Изм. № подл. Подп. и дата

Изм.	Лист	№ докум.	Подп.	Дата

TC-679.00.000CB

Лист 2

Коп. Иванова

Формат А3

ТС-679.00.000 СБ

Размеры в мм

Обозначение	Рис.	Ди	Допускаемая вертикальная нагрузка кН (кгс)	A	B	B <sub>1</sub>	d	L	L <sub>0</sub>	L <sub>1</sub>	l*	l <sub>1</sub>	b*	k <sup>+2</sup> *	k <sub>1</sub> <sup>+2</sup> *	*** Масса, кг
ТС-679.00.000	1	426	68,0 (6800)	600	200	680	30	1475	810	550	80	75	20	10	8	91,3
-01		530	120,0 (12000)	740	250	840	36	1705	830	700	90	90	25	12	10	124,4
-02		630		840		940		1755		750		122,1				
-03	2	426	68,0 (6800)	600	200	680	30	L <sub>T</sub> +1550	L <sub>T</sub> +885	550	80	75	20	10	8	98,1
-04		530	120,0 (12000)	740	250	840	36	L <sub>T</sub> +1795	L <sub>T</sub> +920	700	90	90	25	12	10	135,6
-05		630		840		940		L <sub>T</sub> +1845		750		153,3				

\*\*\* См. пункт 5

Исполн. Подп. и дата. Изм. и дата. Взам. инв. и дата. Инв. и дата.

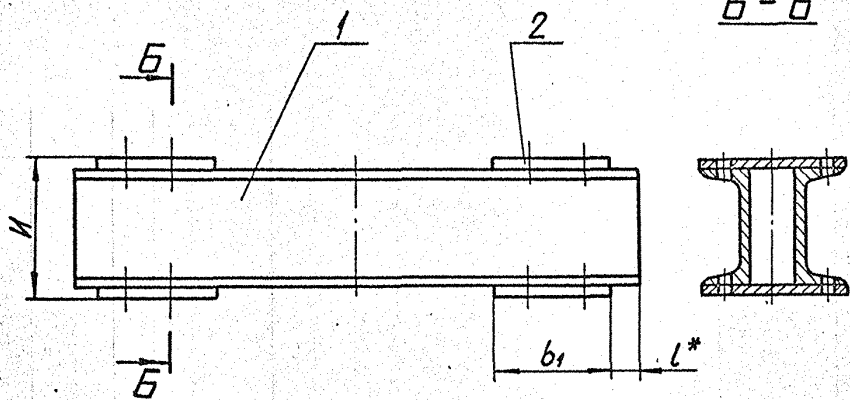
Изм.	Лист	И докум.	Подп.	Дата
			Коп. Иванова	

ТС-679.00.000 СБ

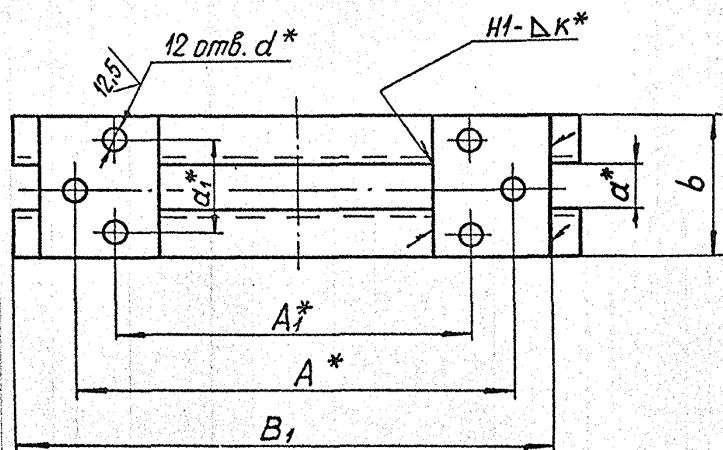
Лист 3

Формат А3

ТС-679.01.000СБ



Б-Б



Размеры в мм

Обозначение	A	A <sub>1</sub>	B <sub>1</sub>	l*	a*	a <sub>1</sub> *	b	b <sub>1</sub>	И	d*	K <sup>+2</sup>	Масса, кг
ТС-679.01.000	550	420	640	8				150		27		19,6
-01	600	478	680	6	36	88	140	130		34	6	22,8
-02	710	586	800	8					140	40		36,5
-03	740	592	840	12	45	115	175	150		34		24,8
-04	800	686	890	8	36	88	140			40		39,3
-05	840	692	940	12	45	115	175			40		41,8
-06	920	774	1030									44,6
-07	1020	784	1130									47,6
-08	1120	978	1230	10	36	165	165	165	192	34	8	50,4
-09	1220	1078	1330									56,0
-10	1420	1278	1530									61,6
-11	1620	1478	1730									

1. Размеры для справок, кроме отмеченных \*.
2. Сварные швы по ГОСТ 5264-80. Электрод Э42 ГОСТ 9467-75.
3. Н14, н14, ±  $\frac{1716}{2}$ .

Ив. Н. Павл. Павл. И. Дата Взам. инв. Н. Инв. Н. Изобр. Павл. И. Дата

				ТС-679.01.000СБ				
Изм.	Лист	Н. докум.	Павл.	Дата	Балка	Лист	Масса	Масшт.
Разраб.	Стрельников					См. табл.		
Пров.						Лист	Листов	1
Т. контр.						АООТ "СЗЭМП"		
И. контр.	Почтов			19.95		Формат А3		
Утв.	Гордочев							
Кап. Иванова								