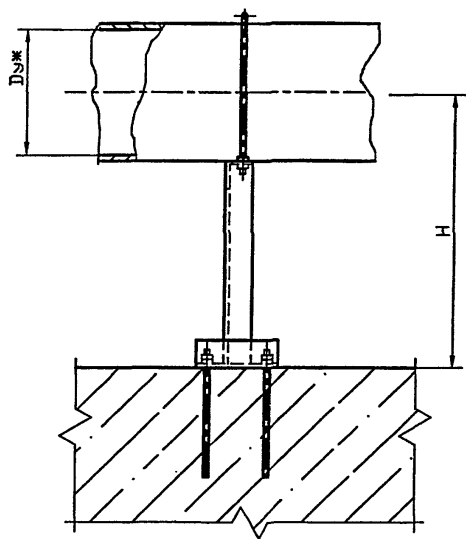
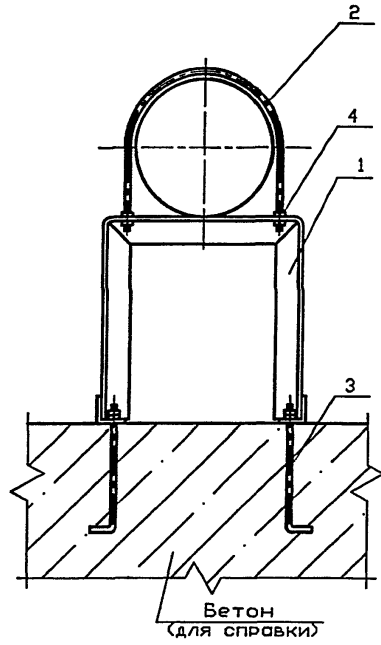


Серия 5.905-18.05 вып. 1



Обозначение	Условный проход Ду, мм	H, мм	Масса ед., кг
УКГ 12.00		600	19,28
-01	250	700	20,88
-02		800	22,00
-03	300	600	19,20
-04		700	20,65
-05		800	22,00
-06	400	1000	37,17
-07		1000	42,07
-08	500	800	36,87
-09		1000	41,77
-10	600	800	52,65
-11		1000	60,35
-12	800	800	58,45
-13		1000	66,95
-14	1000	69,87	

1. Для крепления газопроводов к опоре возможно применение хомутов из круга 8-В ГОСТ 2590-88 согласно чертежу УКГ 11.03 с уменьшением диаметров отверстий под хомуты до 10 мм.  
 2. \* Размеры для справок

Инв. N подл. Подпись и дата  
 Инв. N дьял. Подпись и дата  
 Инв. N отв. Подпись и дата  
 Инв. N инв. Подпись и дата

				УКГ 12.00 СБ				
Изм.	Лист	N докум.	Подпись	Дата	Крепление горизонтального газопровода Ду 250..1000 мм на отдельно стоящей опоре. Сборочный чертёж	Лит.	Масса	Масштаб
Разраб.	Василенко		<i>Василенко</i>	07.05		См. табл.	—	
Разраб.	Тарасенко		<i>Тарасенко</i>	07.05		Лист	Листов	1
Пров.	Крючков		<i>Крючков</i>	07.05		СПКБ "Газпроект"		
N контр.	Панасенко		<i>Панасенко</i>	07.05				
Утв.	Корж		<i>Корж</i>	07.05	Копировал			

Формат А3

Имя, N подл. Подпись и дата  
 Взам инв. N  
 Имя, N дубл. Подпись и дата

Формат	ДНОЭ	ГОП	Обозначение	Наименование	Количество на исполнение УКГ 12.00 -							Примечание		
					10	11	12	13	14					
A3			УКГ 12.00 СБ	Сборочный чертеж										
A3				Общие указания										
				Сборочные единицы										
A4	1		УКГ 12.01.00	Опора	1									
				Опора		1								
				Опора			1							
				Опора				1						
				Опора					1					
A3	2		УКГ 12.02	Детали										
				Хомут	1	1								
				Хомут			1	1						
				Хомут					1					
				Стандартные изделия										
		3		Болт 1.1.М24Х500, Ст3пс2	4	4	4	4	4	4				2,35кг
		4		ГОСТ 24379,1-80										
				Гайка М24,5 ГОСТ 5915-70Ж	8	8	8	8	8	8				
				ГОСТ 24379,1-80										
				Шайба 24.02 ГОСТ 11371-78Ж	6	6	6	6	6	6				

Имя, N подл. Подпись и дата  
 Взам инв. N  
 Имя, N дубл. Подпись и дата

УКГ 12.00

Формат А4

Копировал

Имя, N подл. Подпись и дата  
 Взам инв. N  
 Имя, N дубл. Подпись и дата

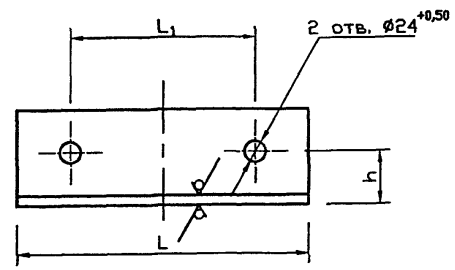
Изм.	Лист	N докум.	Подпись	Дата
Разр.	Василенко	07.05		
Разр.	Тарасенко	07.05		
Пров.	Крычков	07.05		
Н. контр.	Панасенко	07.05		
Утв.	Корж	07.05		

УКГ 12.01.02

Уголок

Уголок bхbхd-В ГОСТ 8509-93  
 С245 ГОСТ 27772-88Ж

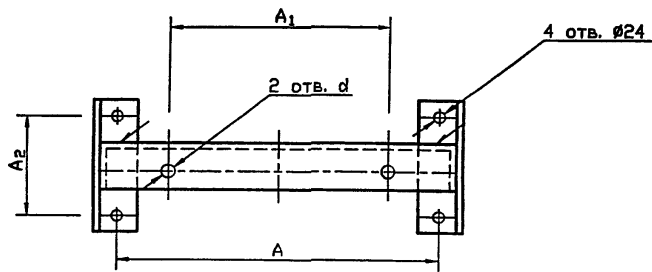
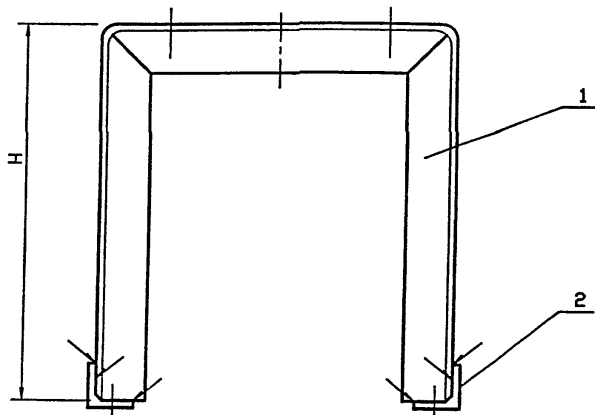
Лит.	Масса	Масштаб
	См. табл.	
Лист	Листов	1
СПКБ "Газпроект"		



Обозначение	h, мм	L, мм	L <sub>1</sub> , мм	b x b x d, мм	Масса ед., кг
УКГ 12.01.02	45±0.3	280 <sub>-1,3</sub>	200±1,0	75x75x6	1,93
-01	60±0.3	300 <sub>-1,3</sub>	220±1,0	100x100x8	3,67
-02	75±0.37	330 <sub>-1,4</sub>	250±1,0	125x125x10	6,30
-03	80±0.37	340 <sub>-1,4</sub>	260±1,0	140x140x10	7,29

Копировал

Формат А4



Обозначение	A, мм	A <sub>1</sub> , мм	A <sub>2</sub> , мм	d, мм	H, мм	Масса ед., кг
УКГ 12.01.00	402	295	200	24	464	11,63
-01					564	13,23
-02					664	14,38
-03					438	11,23
-04					538	12,68
-05	638	14,03	220	28	587	26,97
-06	787	31,87				
-07	535	25,67				
-08	735	30,57				
-09	458	40,90				
-10	720	655	250	260	658	48,60
-11	390	49,39				
-12	860	845	590		53,89	
-13	1060	1045	490		54,09	
-14						

1. Сварные швы по ГОСТ 5264-80ж-Т1-Д5.
2. Размеры для справок

				УКГ 12.01.00 СБ			
Изм.	Лист	N докум.	Подпись	Дата	Лит.	Масса	Масштаб
Разраб.	Василенко		<i>Василенко</i>	07.05		См. табл.	—
Разраб.	Тарасенко		<i>Тарасенко</i>	07.05			
Пров.	Крючков		<i>Крючков</i>	07.05	Лист	Листов	1
Н. контр.	Панасенко		<i>Панасенко</i>	07.05	Уголок $b \times b \times d$ -Б ГОСТ 8509-93		
Утв.	Корж		<i>Корж</i>	07.05	С245 ГОСТ 27772-88*		
				СПКБ "Газпроект"			

Копировал

Формат А3

Формат	Зона	Поз.	Обозначение	Наименование	Количество на исполнение УКГ 12.01.00				Примечание	
					10	11	12	13		14
A3			УКГ 12.01.00 СБ	Сборочный чертёж						
				Детали						
A3		1	УКГ 12.01.01	Уголок	1					
				Уголок		1				
				Уголок			1			
				Уголок				1		
A4		2	УКГ 12.01.02	Уголок	2	2		1		
				Уголок			2	2	2	
				Уголок					2	

УКГ 12.01.00

Лист 3

Копировал Формат А4

Изм.	Лист	№ докум.	Подпись	Дата
Изм.	Лист	№ докум.	Подпись	Дата

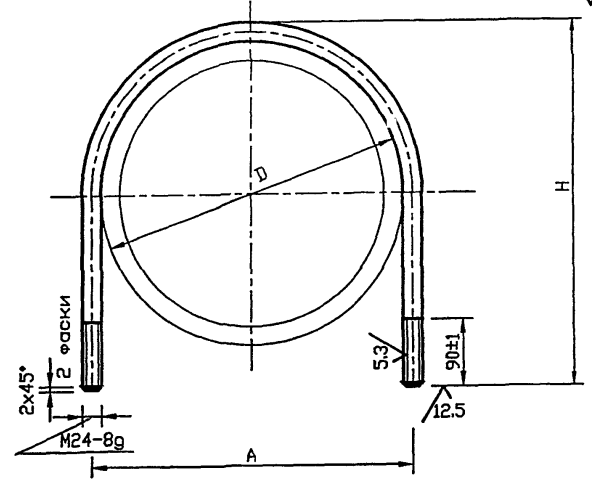
УКГ 12.02

ХМУТ	Лит.	Масса	Масштаб
		См. табл.	
	Лист	Листов 1	

Круг 24-В ГОСТ 2590-88  
Ст3-1-I ГОСТ 535-88\*

И. КОНТР. Панасенко 07.05  
УТВ. Корж 07.05

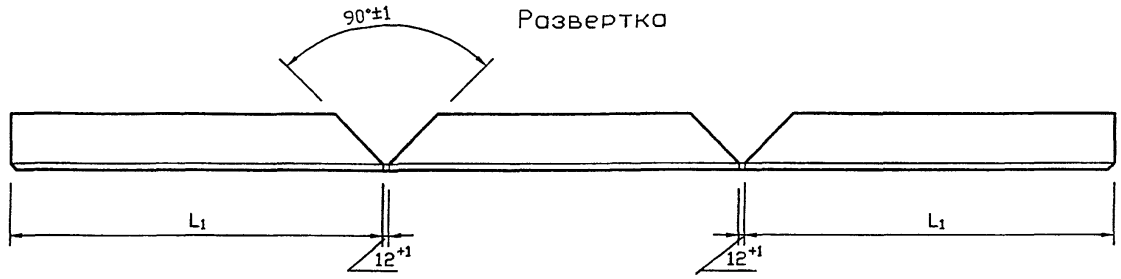
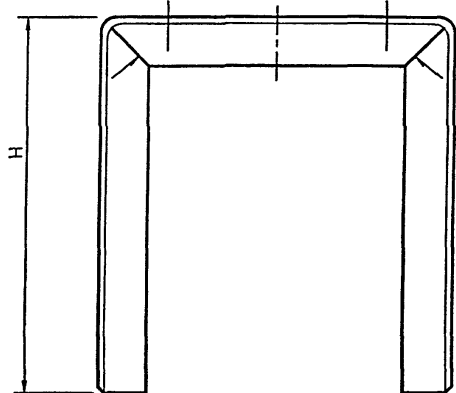
Обозначение	D, мм	A, мм	H, мм	Масса ед., кг
УКГ 12.02	630 <sup>+1,75</sup>	655±1	695 <sub>-2</sub>	6.04
-01	820 <sup>+2,3</sup>	845±1.1	885 <sub>-2,3</sub>	7.78
-02	1020 <sup>+2,6</sup>	1045±1.3	1085 <sub>-2,6</sub>	9.60



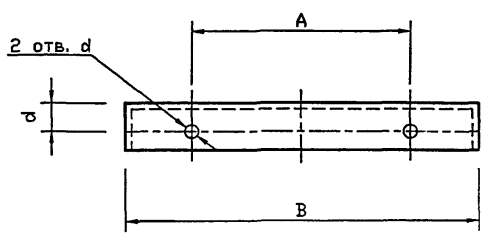
Копировал

Формат А4

Серия 5.905-18.05 вып. 1



Обозначение	A, мм	d, мм	B, мм	d, мм	H, мм	L, мм	L <sub>1</sub> , мм	b x b x d, мм	Масса ед., кг	
УКГ 12.01.01					458 <sup>-1,55</sup>	1408 <sup>-3,1</sup>	458 <sup>-1,55</sup>	75x75x6	9,7	
-01	295±1	45±0,3	480 <sup>-1,5</sup>	24 <sup>+0,52</sup>	558 <sup>-1,75</sup>	1648 <sup>-3,7</sup>	558 <sup>-1,75</sup>		11,3	
-02					658 <sup>-2</sup>	1808 <sup>-3,7</sup>	658 <sup>-2</sup>		12,4	
-03	350±1		432 <sup>-1,55</sup>		1358 <sup>-3,1</sup>	432 <sup>-1,55</sup>	9,3			
-04			532 <sup>-1,75</sup>		1556 <sup>-3,7</sup>	532 <sup>-1,75</sup>	10,7			
-05			632 <sup>-2</sup>		1756 <sup>-3,7</sup>	632 <sup>-2</sup>	12,1			
-06	454±1	60±0,3	730 <sup>-2</sup>		28 <sup>+0,52</sup>	579 <sup>-1,75</sup>	1900 <sup>-3,7</sup>	573 <sup>-1,75</sup>	100x100x8	23,3
-07				779 <sup>-2</sup>		2300 <sup>-4,4</sup>	773 <sup>-2</sup>	28,2		
-08	564±1					527 <sup>-1,75</sup>	1796 <sup>-3,7</sup>	521 <sup>-1,75</sup>		22,0
-09			727 <sup>-2</sup>	2196 <sup>-4,4</sup>		721 <sup>-2</sup>	26,9			
-10	655±1	75±0,3	850 <sup>-2,3</sup>			475 <sup>-1,5</sup>	1812 <sup>-3,7</sup>	469 <sup>-1,5</sup>	125x125x10	34,6
-11				675 <sup>-2</sup>		2212 <sup>-4,4</sup>	669 <sup>-2</sup>	42,3		
-12	845±1	80±0,3	1000 <sup>-2,3</sup>		380 <sup>-1,4</sup>	1772 <sup>-3,7</sup>	374 <sup>-1,55</sup>	140x140x10	38,1	
-13					580 <sup>-1,75</sup>	2172 <sup>-4,4</sup>	574 <sup>-1,75</sup>		46,6	
-14	1045±1				1200 <sup>-2,3</sup>	480 <sup>-1,55</sup>	2176 <sup>-4,4</sup>		476 <sup>-1,55</sup>	46,8



Сварные швы по ГОСТ 5264-80ж-Т1-Д5.

Инв. N подл. Подпись и дата  
Взам инв. N Инв. N дзел. Подпись и дата

				УКГ 12.01.01			
Изм.	Лист	N докум.	Подпись	Дата	Лит.	Масса	Масштаб
Разраб.	Василенко		<i>[Signature]</i>	07.05		См. табл.	—
Разраб.	Тарасенко		<i>[Signature]</i>	07.05			
Пров.	Крючков		<i>[Signature]</i>	07.05	Лист	Листов	1
Н. контр.	Панасенко		<i>[Signature]</i>	07.05	См. табл. СПКБ "Газпроект"		
Утв.	Корж		<i>[Signature]</i>	07.05			

Копировал

Формат А3