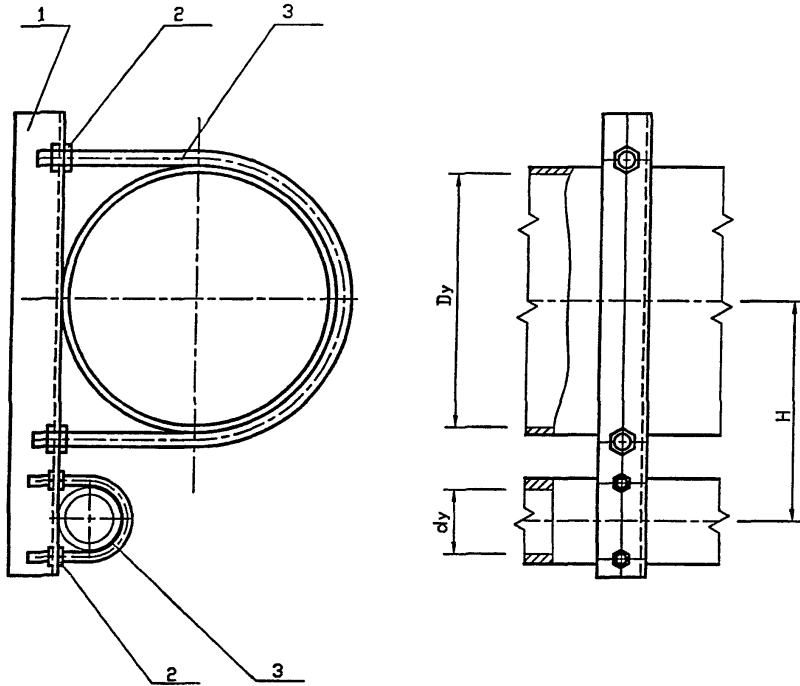


Продолжение



| Обозначение | DУ, мм | dУ, мм | H, мм | Масса ед., кг |
|---------------|--------|--------|-------|---------------|
| УКГ 13.00 -05 | 100 | 40 | 140 | 1,61 |
| -06 | | 50 | 155 | 1,78 |
| -07 | 150 | 25 | 165 | 2,62 |
| -08 | | 40 | 185 | 2,95 |
| -09 | 200 | 50 | 190 | 4,42 |
| -10 | | 25 | 200 | 4,52 |
| -11 | 250 | 40 | 220 | 4,79 |
| -12 | | 50 | 215 | 5,05 |
| -13 | 300 | 25 | 225 | 5,14 |
| -14 | | 40 | 245 | 5,42 |
| -15 | 400 | 50 | 240 | 5,65 |
| -16 | | 25 | 255 | 5,80 |
| -17 | 500 | 40 | 270 | 6,02 |
| -18 | | 50 | 295 | 10,06 |
| -19 | 400 | 25 | 305 | 10,20 |
| -20 | | 40 | 325 | 10,55 |
| -21 | 500 | 50 | 350 | 11,98 |
| -22 | | 25 | 360 | 12,11 |
| -23 | 500 | 40 | 380 | 12,46 |
| -24 | | 50 | | |

| Обозначение | DУ, мм | dУ, мм | H, мм | Масса ед., кг |
|-------------|--------|--------|-------|---------------|
| УКГ 13.00 | 50 | 20 | 95 | 1,00 |
| -01 | 65 | | 105 | 1,28 |
| -02 | 80 | 25 | 110 | 1,35 |
| -03 | | | 125 | 1,36 |
| -04 | 100 | | | 1,50 |

Для крепления вспомогательного газопровода возможно применение хомутов из круга 8-В ГОСТ 2590-88 согласно чертежу УКГ 11.03 с уменьшением диаметров отверстия под хомуты до 10 мм

| | | | | | | | | |
|-----------|-----------|----------|------------------|--------------|---|-----------|-------|---------|
| | | | | УКГ 13.00 СБ | | | | |
| Изм. | Лист | № докум. | Подпись | Дата | Крепление вспомогательного газопровода к основному. Сборочный чертеж | Лит. | Масса | Масштаб |
| Разраб. | Василенко | 07.05 | <i>Василенко</i> | 07.05 | | См. табл. | — | |
| Разраб. | Тарасенко | 07.05 | <i>Тарасенко</i> | 07.05 | Лист | Листов 1 | | |
| Пров. | Крючков | 07.05 | <i>Крючков</i> | 07.05 | | | | |
| Н. контр. | Панасенко | 07.05 | <i>Панасенко</i> | 07.05 | СПКБ "Газпроект" | | | |
| Уть. | Корж | 07.05 | <i>Корж</i> | 07.05 | | | | |

Копировал

Формат А3