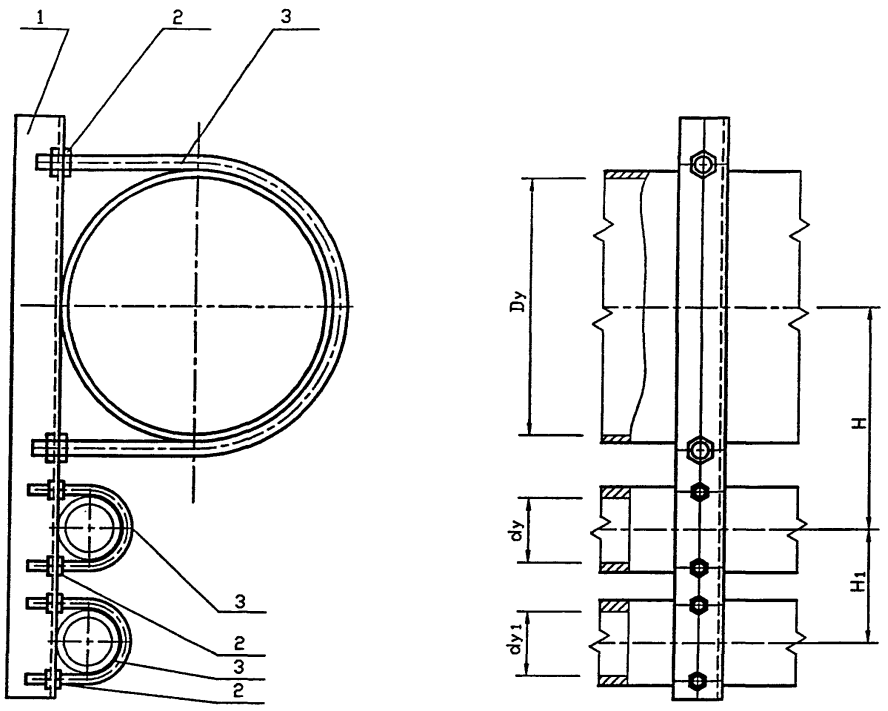


Серия 5.905-18.05 вып. 1



Обозначение	Dy, мм	dy, мм	dy1, мм	H, мм	H1, мм	Масса ед., кг
УКГ 14.00	50	20	20	95	75	1,26
-01	65			105		1,48
-02	80	20	20	110	80	1,64
-03						1,69
-04	25	25	25	110	80	1,70

Для крепления вспомогательных газопроводов возможно применение хомуты из круга 8-В ГОСТ 2590-88 согласно чертежу УКГ 11.03 с уменьшением диаметров отверстий под хомуты до 10 мм

				УКГ 14.00 СБ				
Изм.	Лист	№ докум.	Подпись	Дата	Крепление 2х вспомогательных газопроводов к основному. Сборочный чертёж	Лит.	Масса	Масштаб
Разраб.	Василенко	07.05	<i>[Signature]</i>	07.05		См. табл.	—	
Разраб.	Тарасенко	07.05	<i>[Signature]</i>	07.05		Лист 1	Листов 3	
Пров.	Крючков	07.05	<i>[Signature]</i>	07.05		СПКБ "Газпроект"		
Н. контр.	Панасенко	07.05	<i>[Signature]</i>	07.05				
Утв.	Корж	07.05	<i>[Signature]</i>	07.05				

Копировал

Формат А3

Продолжение

Обозначение	D _У , мм	d _У , мм	d _{У1} , мм	H, мм	H ₁ , мм	Масса ед., кг	
УКГ 14.00 -05	100	25	25	125	80	1,82	
		-06		40	130	90	1,89
-07		50		140	95	2,04	
-08		40	130	1,94			
-09		50	40	140	105	2,19	
-10				50	110	2,28	
-11		150	25	25	155	80	3,06
-12			40		165	90	3,17
-13			50		175	95	3,34
-14			40	165	3,24		
-15	50		40	175	105	3,42	
-16				50	110	3,57	
-17	200	25	25	195	80	4,98	
-18		40		200	90	5,06	
-19		50		210	95	5,26	
-20		40	200	5,15			
-21		50	40	210	105	5,37	
-22				50	110	5,60	
-23	250	25	25	220	220	5,62	
-24		40		225	225	5,69	
-25		50		235	235	5,90	
-26		40	40	225	225	5,79	
-27				50	235	235	6,00
-28		50	50	235	235	6,18	
-29	300	25	25	245	245	6,23	
-30		40		255	255	6,36	
-31		50	260	260	6,51		
-32		40	40	255	255	6,44	

Инв. N подл. Подпись и дата

Инв. N дубл. Подпись и дата

Инв. N дубл. Подпись и дата

Инв. N подл. Подпись и дата

Серия 5.905-18.05 вып. 1

Изм.	Лист	N докум.	Подпись	Дата

УКГ 14,00 СБ

Лист
2

Копировал

Формат А4

Окончание

Обозначение	D _э , мм	d _э , мм	d _{э1} , мм	H, мм	H ₁ , мм	Масса ед., кг
УКГ 14.00 -33	300	50	40	260	260	6,38
-34			50			6,79
-35	400	25	25	305	305	10,94
-36		40		310	310	11,03
-37		50		320	320	11,29
-38		40	40	310	310	11,18
-39		50		320	320	11,42
-40		50	50	320	320	11,62
-41		500	25	25	360	360
-42	40		365		365	12,94
-43	50		375		375	13,20
-44	40		40	365	365	13,07
-45	50			375	375	13,33
-46	50		50	375	375	13,55

Изм.	Лист	N	докум.	Подпись	Дата

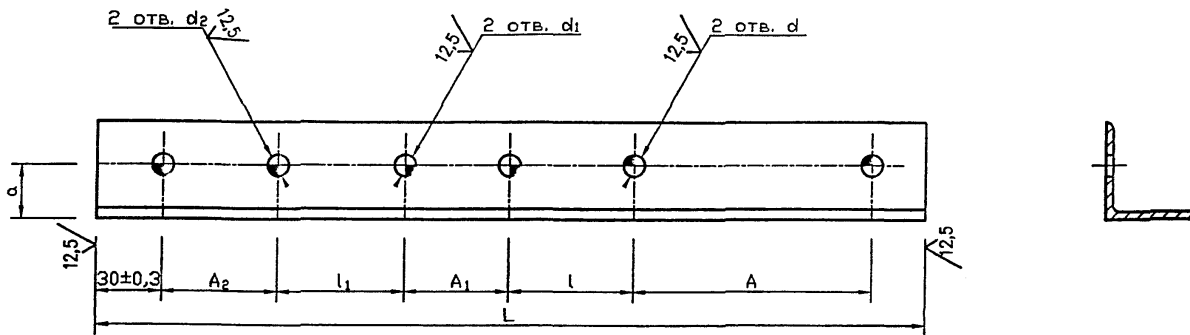
УКГ 14.00 СБ

Лист

3

Копировал

Формат А4



Обозначение	A, мм	A ₁ , мм	A ₂ , мм	a, мм	d, мм	d ₁ , мм	d ₂ , мм	L, мм	l, мм	l ₁ , мм	b x b x d, мм	Масса ед., кг
УКГ 14.01	70 ± 1	36 ± 1	36 ± 1	25 ± 0,3	12 ^{+0,4}	10 ^{+0,36}	10 ^{+0,36}	280 _{-1,3}	42 ± 0,3	39 ± 0,3	45x45x5	0,93
-01	92 ± 1							300 _{-1,3}	41 ± 0,3			1,11
-02	102 ± 1							310 _{-1,3}				1,15
-03		40 ± 1	40 ± 1	30 ± 0,3	15 ^{+0,4}	325 _{-1,4}	42 ± 0,3	40 ± 0,3	1,20			
-04	345 _{-1,4}					44 ± 0,3	40 ± 0,3	1,20				
-05	53 ± 1					360 _{-1,4}	42 ± 0,3	43 ± 0,3	1,33			
-06	70 ± 1	53 ± 1	53 ± 1	70 ± 1	70 ± 1	12 ^{+0,4}	10 ^{+0,36}	375 _{-1,4}	44 ± 0,3	40 ± 0,3	1,39	
-07	53 ± 1							370 _{-1,4}	42 ± 0,3	41 ± 0,3	1,37	
-08	70 ± 1							410 _{-1,55}	44 ± 0,3	43 ± 0,3	1,52	
-09	122 ± 1	70 ± 1	70 ± 1	70 ± 1	70 ± 1	12 ^{+0,4}	12 ^{+0,4}	410 _{-1,55}	44 ± 0,3	40 ± 0,3	50x50x5	1,52
-10												

УКГ 14.01

				Уголок			Лит.	Масса	Масштаб
Изм.	Лист	N докум.	Подпись	Дата			См. табл.	—	
Разраб.	Василенко	07.05	<i>Василенко</i>	07.05			Лист 1 / Листов 3		
Разраб.	Тарасенко	07.05	<i>Тарасенко</i>	07.05					
Пров.	Крючков	07.05	<i>Крючков</i>	07.05					
Н. контр.	Панасенко	07.05	<i>Панасенко</i>	07.05	Уголок		СПКБ		
Утв.	Корж	07.05	<i>Корж</i>	07.05	bxbxd-Б ГОСТ 8509-93 С245 ГОСТ 27772-88*		"Газпроект"		

Копировал

Формат А3

Серия 5.905-18.05 вып. 1

Продолжение

Обозначение	A, мм	A ₁ , мм	A ₂ , мм	a, мм	d, мм	d ₁ , мм	d ₂ , мм	L, мм	l, мм	l ₁ , мм	b x b x d, мм	Масса ед., кг
УКГ 14.01 -11	176 ± 1	40 ± 1	40 ± 1	35 ± 0,3	19 ^{+0,5}	10 ^{+0,36}	10 ^{+0,36}	410 ^{-1,55}	47 ± 0,3	40 ± 0,3	63x63x5	1,94
-12		53 ± 1				43 ± 0,3		430 ^{-1,55}	50 ± 0,3	2,04		
-13		70 ± 1				40 ± 0,3		445 ^{-1,55}	52 ± 0,4	2,11		
-14		53 ± 1	53 ± 1			440 ^{-1,55}	50 ± 0,3	2,09				
-15		70 ± 1				43 ± 0,3	460 ^{-1,55}	2,18				
-16		70 ± 1	70 ± 1			470 ^{-1,55}	52 ± 0,4	40 ± 0,3	2,23			
-17	245 ± 1	40 ± 1	40 ± 1	45 ± 0,3	24 ^{+0,5}	10 ^{+0,36}	10 ^{+0,36}	490 ^{-1,55}	52 ± 0,4	40 ± 0,3	75x75x5	2,80
-18		53 ± 1				43 ± 0,3		500 ^{-1,55}		50 ± 0,3		2,86
-19		70 ± 1				40 ± 0,3		520 ^{-1,75}	52 ± 0,4	2,97		
-20		53 ± 1	53 ± 1			515 ^{-1,75}	50 ± 0,3	2,94				
-21		70 ± 1				43 ± 0,3	535 ^{-1,75}	3,06				
-22		70 ± 1	70 ± 1			560 ^{-1,75}	52 ± 0,4	40 ± 0,3	3,20			
-23	295 ± 1	40 ± 1	40 ± 1	45 ± 0,3	24 ^{+0,5}	10 ^{+0,36}	10 ^{+0,36}	540 ^{-1,75}	52 ± 0,3	40 ± 0,3	75x75x5	3,09
-24		53 ± 1				43 ± 0,3		550 ^{-1,75}		50 ± 0,3		3,14
-25		70 ± 1				40 ± 0,3		570 ^{-1,75}	52 ± 0,4	3,26		
-26		53 ± 1	53 ± 1			565 ^{-1,75}	50 ± 0,3	3,23				
-27		70 ± 1				43 ± 0,3	585 ^{-1,75}	3,35				
-28		70 ± 1	70 ± 1			600 ^{-1,75}	52 ± 0,3	40 ± 0,3	3,43			
-29	350 ± 1	40 ± 1	40 ± 1	45 ± 0,3	28 ^{+0,5}	10 ^{+0,36}	10 ^{+0,36}	590 ^{-1,75}	50 ± 0,3	40 ± 0,3	90x90x6	3,38
-30		53 ± 1				43 ± 0,3		610 ^{-1,75}		53 ± 0,3		3,50
-31		70 ± 1				40 ± 0,3		620 ^{-1,75}	50 ± 0,3	3,55		
-32		53 ± 1	53 ± 1			620 ^{-1,75}	53 ± 0,3	3,56				
-33		70 ± 1				43 ± 0,3	595 ^{-1,75}	50 ± 0,3	3,41			
-34		70 ± 1	70 ± 1			650 ^{-2,0}	50 ± 0,3	40 ± 0,3	3,72			
-35	454 ± 1	40 ± 1	40 ± 1	45 ± 0,3	28 ^{+0,5}	10 ^{+0,36}	10 ^{+0,36}	710 ^{-2,0}	58 ± 0,3	40 ± 0,3	90x90x6	5,87
-36		53 ± 1				43 ± 0,3		720 ^{-2,0}	56 ± 0,3	5,95		
-37		70 ± 1	40 ± 0,3			740 ^{-2,0}	58 ± 0,3	6,12				
-38		53 ± 1	41 ± 0,3			735 ^{-2,0}	56 ± 0,3	6,08				

Имя, N подл., Подпись и дата / Возм. инв. N / Инв. N дзвкл. / Подпись и дата

Изн. Лист N докум. Подпись Дата

УКГ 14.01

Лист
2

Копировал

Формат А4

