

| Обозначение | Условный проход Ду, мм | Размер колонны АхВ, мм | L, мм             | lж, мм   | Масса ед., кг |
|-------------|------------------------|------------------------|-------------------|----------|---------------|
| УКГ 4.00    |                        | 400x400                |                   |          | 7,04          |
| -01         | 50                     | 400x600                |                   | 67,5 ± 1 | 7,28          |
| -02         |                        | 600x400                |                   |          | 8,38          |
| -03         |                        | 400x400                |                   |          | 8,28          |
| -04         | 65                     | 400x600                | 100 <sup>+5</sup> | 65 ± 1   | 8,64          |
| -05         |                        | 600x400                |                   |          | 9,79          |
| -06         |                        | 400x400                |                   |          | 8,32          |
| -07         | 80                     | 400x600                |                   | 70 ± 1   | 8,68          |
| -08         |                        | 600x400                |                   |          | 9,82          |
| -09         |                        | 400x400                |                   |          | 9,71          |
| -10         | 100                    | 400x600                | 150 <sup>+5</sup> | 67 ± 1   | 10,07         |
| -11         |                        | 600x400                |                   |          | 11,41         |
| -12         |                        | 400x400                |                   |          | 18,52         |
| -13         | 150                    | 400x600                | 200 <sup>+5</sup> | 75 ± 1   | 19,15         |
| -14         |                        | 600x400                |                   |          | 21,48         |
| -15         |                        | 400x400                |                   |          | 27,00         |
| -16         | 200                    | 400x600                | 250 <sup>+5</sup> |          | 28,00         |
| -17         |                        | 600x400                |                   | 70 ± 1   | 30,88         |
| -18         |                        | 400x400                |                   |          | 42,20         |
| -19         | 250                    | 400x600                | 300 <sup>+5</sup> |          | 43,20         |
| -20         |                        | 600x400                |                   |          | 47,48         |

1 Для крепления газопроводов к кронштейну возможно применение хомутов из круга 8-В ГОСТ 2590-88 согласно чертежу УКГ 11.03 с уменьшением диаметров отверстий под хомуты до 10 мм.

2 Сварные швы по ГОСТ 5264-80ж-Т1-Б5.

3 \* Размеры для справок

## УКГ 4.00 СБ

| Изм.      | Лист | N докум.  | Подпись          | Дата  | Крепление горизонтального газопровода Ду 50..250 мм к железобетонной колонне. Сборочный чертеж | Лит.      | Масса | Масштаб          |          |
|-----------|------|-----------|------------------|-------|--|-----------|-------|------------------|----------|
| Разраб.   |      | Василенко | <i>Василенко</i> | 07.05 |  | См. табл. | —     |                  |          |
| Разраб.   |      | Тарасенко | <i>Тарасенко</i> | 07.05 |  |           |       |                  |          |
| Пров.     |      | Крючков   | <i>Крючков</i>   | 07.05 |  |           |       |                  |          |
| Н. контр. |      | Понасенко | <i>Понасенко</i> | 07.05 |  |           |       | Лист             | Листов 1 |
| Утв.      |      | Корж      | <i>Корж</i>      | 07.05 |  |           |       | СПКБ "Газпроект" |          |

Копировал

Формат А3

| Инв. N подл. | Подпись и дата | Взам инв.   | N инв. | N дубл. | Подпись и дата  | Обозначение | Наименование     | Количество на исполнение УКГ 4.00 - |    |    | Примечание |
|--------------|----------------|-------------|--------|---------|---|-------------|------------------|-------------------------------------|----|----|------------|
|              |                |             |        |         |   |             |                  | 18                                  | 19 | 20 |            |
| А3           |                | УКГ 4.00 СБ |        |         | Документация  |             | Сварочный чертеж | ×                                   | ×  |    |            |
| А3           |                |             |        |         | Общие указания  |             |                  | ×                                   | ×  |    |            |
|              |                |             |        |         | Детали  |             |                  |                                     |    |    |            |
| А4           | 1              | УКГ 4.01    | -08    |         | Стяжка  | 2           |                  | 2                                   |    |    |            |
| А3           | 2              | УКГ 4.02    | -09    |         | Стяжка  | 1           |                  | 2                                   |    |    |            |
| А3           |                | УКГ 4.03    | -12    |         | Уголок  | 1           |                  | 1                                   |    |    |            |
|              |                | УКГ 4.03    | -13    |         | Уголок  | 1           |                  | 1                                   |    |    |            |
|              |                | УКГ 4.03    | -17    |         | Уголок  | 1           |                  | 1                                   |    |    |            |
|              |                | УКГ 4.03    | -18    |         | Уголок  |             |                  | 1                                   |    |    |            |
| Б4           | 4              | УКГ 4.04    | -03    |         | Уголок 100x100x10-Б ГОСТ 8509-93<br>С245 ГОСТ 27772-88* | 4           |                  | 4                                   | 4  |    |            |
|              |                |             |        |         | L=240-5   |             |                  |                                     |    |    |            |
|              |                |             |        |         | Стандартные изделия                                     |             |                  |                                     |    |    |            |
|              | 5              |             |        |         | Гвоздь М20,5 ГОСТ 5915-70*                              | 12          |                  | 12                                  | 12 |    |            |
|              |                |             |        |         | Шпилька 20,02 ГОСТ 11371-78*                            | 12          |                  | 12                                  | 12 |    |            |
|              | 6              |             |        |         | Хомут 275- Ст3сп ГОСТ 24137-80                          | 1           |                  | 1                                   | 1  |    |            |

УКГ 4.00

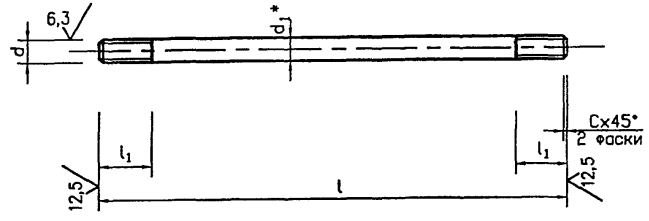
Формат А4

Копировал

|              |                |           |        |         |                |
|--------------|----------------|-----------|--------|---------|----------------|
| Инв. N подл. | Подпись и дата | Взам инв. | N инв. | N дубл. | Подпись и дата |
|              |                |           |        |         |                |

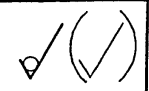
| Инв. N подл. | Подпись и дата | Взам инв. | N инв.               | N дубл.            | Подпись и дата | Обозначение | d, мм | d <sub>1</sub> , мм | L, мм | L <sub>1</sub> , мм | C, мм | Масса ед., кг |
|--------------|----------------|-----------|----------------------|--------------------|----------------|-------------|-------|---------------------|-------|---------------------|-------|---------------|
|              |                |           |                      |                    |                |             |       |                     |       |                     |       |               |
| -01          |                |           | 685 <sup>-2</sup>    |                    | 0,43           |             |       |                     |       |                     |       |               |
| -02          | M12-8g         | 12        | 490 <sup>-1,55</sup> | 40 <sup>+3,5</sup> | 2              | 0,44        |       |                     |       |                     |       |               |
| -03          |                |           | 690 <sup>-2</sup>    |                    |                | 0,62        |       |                     |       |                     |       |               |
| -04          | M16-8g         | 16        | 510 <sup>-1,75</sup> | 45 <sup>+4</sup>   | 2,5            | 0,79        |       |                     |       |                     |       |               |
| -05          |                |           | 710 <sup>-2</sup>    |                    |                | 1,11        |       |                     |       |                     |       |               |
| -06          | M20-8g         | 20        | 530 <sup>-1,75</sup> | 50 <sup>+5</sup>   | 2,5            | 1,29        |       |                     |       |                     |       |               |
| -07          |                |           | 730 <sup>-2</sup>    |                    |                | 1,78        |       |                     |       |                     |       |               |
| -08          |                |           | 535 <sup>-1,75</sup> |                    |                | 1,31        |       |                     |       |                     |       |               |
| -09          | M24-8g         | 24        | 735 <sup>-2</sup>    | 55 <sup>+6</sup>   | 2,5            | 1,81        |       |                     |       |                     |       |               |
| -10          |                |           | 550 <sup>-1,75</sup> |                    |                | 1,34        |       |                     |       |                     |       |               |
| -11          |                |           | 750 <sup>-2</sup>    |                    |                | 1,83        |       |                     |       |                     |       |               |
| -12          |                |           | 560 <sup>-1,75</sup> |                    |                | 1,36        |       |                     |       |                     |       |               |
| -13          |                |           | 760 <sup>-2</sup>    |                    |                | 1,86        |       |                     |       |                     |       |               |

\* Размер для справок.

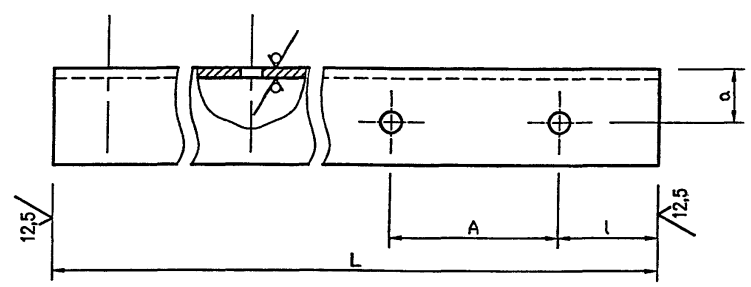
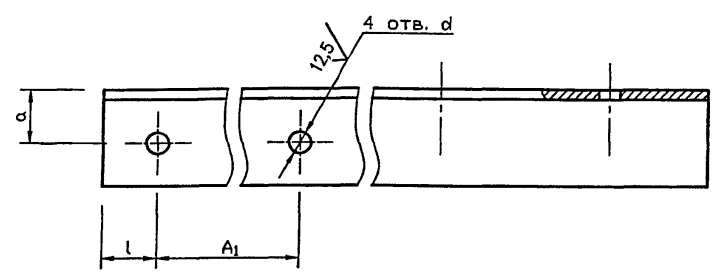


УКГ 4.01

|              |                |           |        |         |                |  |                        |          |           |
|--------------|----------------|-----------|--------|---------|----------------|--|------------------------|----------|-----------|
| Инв. N подл. | Подпись и дата | Взам инв. | N инв. | N дубл. | Подпись и дата | УКГ 4.01                                       | Лит.                   | Масса    | Масштаб   |
| Разр.        | Василенко      |           |        |         | 07.05          |  |                        |          |           |
| Разр.        | Тарасенко      |           |        |         | 07.05          | Стяжка   | Лист                   | Листов 1 | См. табл. |
| Пров.        | Крючков        |           |        |         | 07.05          |  |                        |          |           |
| Н. контр.    | Панасенко      |           |        |         | 07.05          | Круг d-B ГОСТ 2590-88<br>Ст3пс1-I ГОСТ 535-88* | СПКБ<br>"Газпроект"    |          |           |
| Утв.         | Корж           |           |        |         | 07.05          |  | Копировал<br>Формат А4 |          |           |



Серия 5.905-18.05 вып. 1



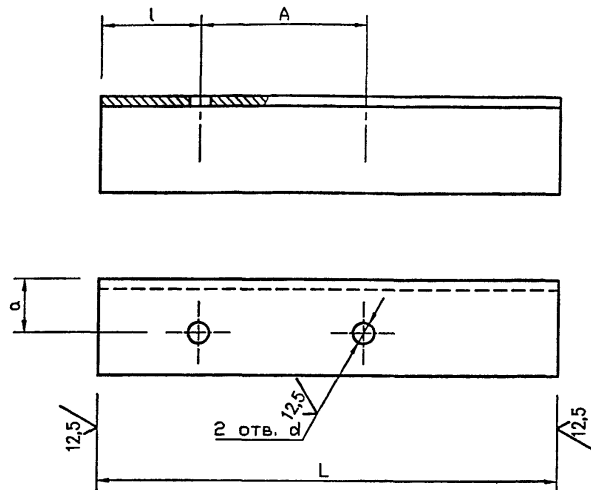
| Обозначение | A, мм     | A <sub>1</sub> , мм | a, мм                | d, мм              | L, мм                | l, мм    | b x b x d, мм       | Масса ед., кг        |                     |            |       |
|-------------|-----------|---------------------|----------------------|--------------------|----------------------|----------|---------------------|----------------------|---------------------|------------|-------|
| УКГ 4.02    | 70 ± 1,0  | 442 ± 0,8           | 25 ± 0,3             | 12 <sup>+0,4</sup> | 616 <sub>-1,8</sub>  | 30 ± 0,3 | 45x45x5             | 2,08                 |                     |            |       |
| -01         |           | 642 ± 1,0           |                      |                    | 816 <sub>-2,3</sub>  |          |                     | 2,75                 |                     |            |       |
| -02         | 92 ± 1,0  | 445 ± 0,8           | 30 ± 0,3             | 15 <sup>+0,4</sup> | 629 <sub>-1,8</sub>  |          | 50x50x5             | 2,37                 |                     |            |       |
| -03         |           | 645 ± 1,0           |                      |                    | 829 <sub>-2,3</sub>  |          |                     | 3,13                 |                     |            |       |
| -04         | 102 ± 1,0 | 445 ± 0,8           |                      |                    | 634 <sub>-2,0</sub>  |          |                     | 2,39                 |                     |            |       |
| -05         |           | 645 ± 1,0           |                      |                    | 834 <sub>-2,3</sub>  |          |                     | 3,13                 |                     |            |       |
| -06         | 122 ± 1,0 | 445 ± 0,8           |                      |                    | 694 <sub>-2,0</sub>  |          |                     | 2,95                 |                     |            |       |
| -07         |           | 645 ± 1,0           |                      |                    | 894 <sub>-2,3</sub>  |          |                     | 3,80                 |                     |            |       |
| -08         | 176 ± 1,0 | 453 ± 0,8           |                      |                    | 40 ± 0,3             |          |                     | 19 <sup>+0,5</sup>   | 775 <sub>-2,0</sub> | 70x70x7    | 5,79  |
| -09         |           | 653 ± 1,0           | 975 <sub>-2,3</sub>  | 7,27               |                      |          |                     |                      |                     |            |       |
| -10         | 245 ± 1,0 | 460 ± 0,8           | 45 ± 0,3             | 24 <sup>+0,5</sup> |                      |          | 883 <sub>-2,0</sub> |                      | 80x80x8             |            | 8,52  |
| -11         |           | 660 ± 1,0           |                      |                    | 1083 <sub>-3,1</sub> |          | 12,45               |                      |                     |            |       |
| -12         | 295 ± 1,0 | 464 ± 0,8           |                      |                    | 60 ± 0,4             |          | 28 <sup>+0,5</sup>  | 960 <sub>-2,0</sub>  |                     | 100x100x10 | 14,48 |
| -13         |           | 664 ± 1,0           | 1160 <sub>-2,6</sub> | 17,50              |                      |          |                     |                      |                     |            |       |
| -14         | 350 ± 1,0 | 464 ± 0,8           | 75 ± 0,4             | 40 ± 0,3           |                      |          |                     | 1037 <sub>-2,6</sub> | 125x125x10          |            | 19,80 |
| -15         |           | 664 ± 1,0           |                      |                    |                      |          |                     | 1237 <sub>-2,6</sub> |                     |            | 23,62 |
| -16         | 454 ± 1,0 | 468 ± 0,8           |                      |                    |                      |          |                     | 1191 <sub>-2,6</sub> |                     |            | 22,80 |
| -17         |           | 668 ± 1,0           |                      |                    |                      |          |                     | 1391 <sub>-3,1</sub> |                     |            | 26,62 |
| -18         | 564 ± 1,0 | 472 ± 0,8           | 90 ± 0,4             | 28 <sup>+0,5</sup> |                      |          |                     | 1348 <sub>-3,1</sub> | 160x160x12          |            | 39,60 |
| -19         |           | 672 ± 1,0           |                      |                    | 1548 <sub>-3,1</sub> | 45,50    |                     |                      |                     |            |       |

|           |           |            |       |                             |           |         |
|-----------|-----------|------------|-------|-----------------------------|-----------|---------|
|           |           |            |       | УКГ 4.02                    |           |         |
|           |           |            |       | Уголок                      |           |         |
| Изм. Лист | N докум.  | Подпись    | Дата  | Лит.                        | Масса     | Масштаб |
| Разраб.   | Василенко | <i>Вас</i> | 07.05 |                             | См. табл. | —       |
| Разраб.   | Тарасенко | <i>Тар</i> | 07.05 |                             |           |         |
| Пров.     | Крючков   | <i>Кр</i>  | 07.05 | Лист                        | Листов    | 1       |
| Н. контр. | Панасенко | <i>Пан</i> | 07.05 | Уголок bxbxd-Б ГОСТ 8509-93 |           |         |
| Утв.      | Корж      | <i>Кор</i> | 07.05 | С245 ГОСТ 27772-88*         |           |         |
|           |           |            |       | СПКБ "Газпроект"            |           |         |

Копировал

Формат А3

Серия 5.905-18.05 вып. 1



Имя, И. подл. Подпись и дата  
 Возм. инв. И. Инв. И. дзедл. Подпись и дата

| Обозначение | A <sub>1</sub> , мм | a, мм  | d, мм              | L, мм               | l, мм  | b x b x d, мм | Масса ед., кг |
|-------------|---------------------|--------|--------------------|---------------------|--------|---------------|---------------|
| УКГ 4.03    | 70±1,0              | 25±0,3 | 12 <sup>+0,4</sup> | 220 <sub>-1,2</sub> | 30±0,3 | 45x45x5       | 0,75          |
| -01         | 442±1,0             |        |                    | 502 <sub>-1,8</sub> |        |               | 1,70          |
| -02         | 642±1,0             |        |                    | 702 <sub>-2,0</sub> |        |               | 2,40          |
| -03         | 92±1,0              | 30±0,3 | 15 <sup>+0,4</sup> | 231 <sub>-1,2</sub> |        | 50x50x5       | 0,87          |
| -04         | 102±1,0             |        |                    | 236 <sub>-1,2</sub> |        |               | 0,92          |
| -05         | 445±1,0             |        |                    | 505 <sub>-1,8</sub> |        |               | 1,90          |
| -06         | 645±1,0             |        |                    | 705 <sub>-2,0</sub> |        |               | 2,70          |
| -07         | 122±1,0             |        |                    | 296 <sub>-1,3</sub> |        |               | 1,27          |
| -08         | 445±1,0             |        |                    | 505 <sub>-1,8</sub> |        |               | 2,13          |
| -09         | 645±1,0             |        |                    | 705 <sub>-2,0</sub> |        |               | 2,90          |
| -10         | 176±1,0             | 40±0,3 | 19 <sup>+0,5</sup> | 393 <sub>-1,4</sub> |        | 70x70x7       | 3,80          |
| -11         | 453±1,0             |        |                    | 513 <sub>-1,8</sub> |        |               | 5,25          |
| -12         | 653±1,0             |        |                    | 713 <sub>-2,0</sub> |        |               | 4,73          |
| -13         | 245±1,0             | 45±0,3 | 24 <sup>+0,5</sup> | 488 <sub>-1,6</sub> |        | 40±0,3        | 80x80x8       |
| -14         | 460±1,0             |        |                    | 520 <sub>-1,8</sub> | 5,02   |               |               |

Продолжение

| Обозначение | A <sub>1</sub> , мм | a, мм                | d, мм              | L, мм               | l, мм  | b x b x d, мм | Масса ед., кг       |            |                     |            |                     |
|-------------|---------------------|----------------------|--------------------|---------------------|--------|---------------|---------------------|------------|---------------------|------------|---------------------|
| УКГ 4.03    | -15                 | 660±1,0              | 45±0,3             | 720 <sub>-2,0</sub> | 40±0,3 | 80x80x8       | 6,95                |            |                     |            |                     |
| -16         | 295±1,0             | 573 <sub>-1,8</sub>  |                    |                     |        |               | 8,60                |            |                     |            |                     |
| -17         | 444±1,0             | 60±0,4               | 24 <sup>+0,5</sup> |                     |        | 100x100x10    | 7,85                |            |                     |            |                     |
| -18         | 644±1,0             |                      |                    |                     |        |               | 524 <sub>-1,8</sub> | 10,90      |                     |            |                     |
| -19         | 444±1,0             | 724 <sub>-2,0</sub>  |                    |                     |        |               | 9,93                |            |                     |            |                     |
| -20         | 644±1,0             | 524 <sub>-1,8</sub>  |                    |                     |        |               | 13,75               |            |                     |            |                     |
| -21         | 444±1,0             | 75±0,4               |                    |                     |        |               | 28 <sup>+0,5</sup>  | 125x125x10 | 19,90               |            |                     |
| -22         | 644±1,0             |                      |                    |                     |        |               |                     |            | 724 <sub>-2,0</sub> | 23,70      |                     |
| -23         | 350±1,0             | 1037 <sub>-2,6</sub> |                    |                     |        |               |                     |            | 12,60               |            |                     |
| -24         | 350±1,0             | 1237 <sub>-2,6</sub> |                    |                     |        |               |                     |            | 13,00               |            |                     |
| -25         | 454±1,0             | 100±0,4              |                    |                     |        |               |                     |            | 28 <sup>+0,5</sup>  | 125x125x10 | 15,30               |
| -26         | 468±1,0             |                      |                    |                     |        |               |                     |            |                     |            | 660 <sub>-2,0</sub> |
| -27         | 668±1,0             | 680 <sub>-2,0</sub>  |                    |                     |        |               |                     |            |                     |            | 14,33               |
| -28         | 468±1,0             | 802 <sub>-2,3</sub>  |                    |                     |        |               |                     |            |                     |            | 23,00               |
| -29         | 668±1,0             | 548 <sub>-0,8</sub>  |                    | 26,74               |        |               |                     |            |                     |            |                     |
| -30         | 564±1,0             | 748 <sub>-2,0</sub>  |                    | 18,34               |        |               |                     |            |                     |            |                     |
| -31         | 472±1,0             | 1191 <sub>-2,6</sub> | 8,52               |                     |        |               |                     |            |                     |            |                     |
| -32         | 672±1,0             | 1391 <sub>-3,1</sub> | 12,45              |                     |        |               |                     |            |                     |            |                     |
| -33         | 472±1,0             | 958 <sub>-2,3</sub>  | 14,48              |                     |        |               |                     |            |                     |            |                     |
| -34         | 672±1,0             | 552 <sub>-1,8</sub>  | 17,50              |                     |        |               |                     |            |                     |            |                     |
|             |                     |                      |                    |                     |        | 160x160x12    |                     |            |                     |            |                     |
|             |                     |                      |                    |                     |        |               |                     |            |                     |            |                     |

УКГ 4.03

|           |  |           |  |             |  |       |  |   |        |           |       |         |
|-----------|--|-----------|--|-------------|--|-------|--|---|--------|-----------|-------|---------|
| Изм. Лист |  | N докум.  |  | Подпись     |  | Дата  |  | Уголок  |        | Лит.      | Масса | Масштаб |
| Разраб.   |  | Василенко |  | <i>Вас</i>  |  | 07.05 |  |   |        | См. табл. | —     |         |
| Разраб.   |  | Тарасенко |  | <i>Тар</i>  |  | 07.05 |  | Лист  | Листов | 1         |       |         |
| Пров.     |  | Крючков   |  | <i>Кр</i>   |  | 07.05 |  | Уголок bxbxd-В ГОСТ 8509-93 С245 ГОСТ 27772-88* |        |           |       |         |
| И. контр. |  | Панасенко |  | <i>Пан</i>  |  | 07.05 |  | СПКБ "Газпроект"                                |        |           |       |         |
| Утв.      |  | Корж      |  | <i>Корж</i> |  | 07.05 |  |   |        |           |       |         |

Копировал

Формат А3