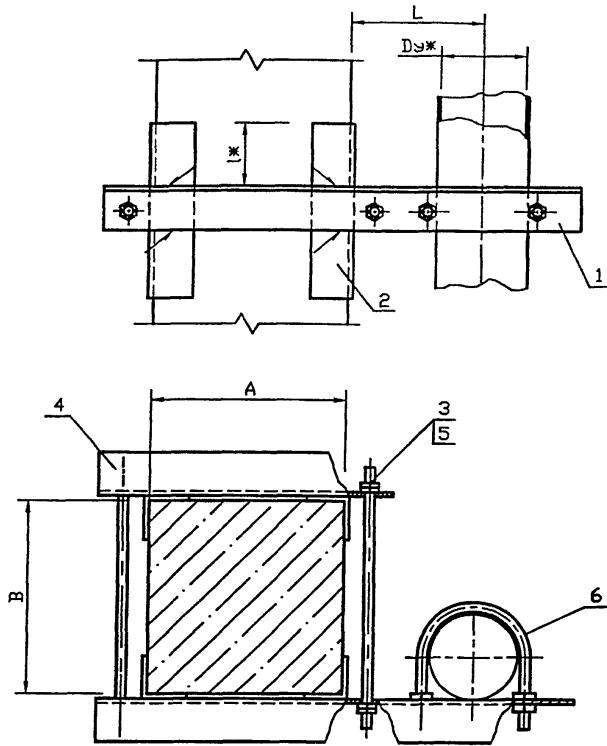


Продолжение

| Обозначение | Условный проход Ду, мм | Размер колонны АхВ, мм | L, мм | lж, мм | Масса ед., кг |
|-------------|------------------------|------------------------|-------------------|----------|---------------|
| УКГ 6.00 | -09 | 400х400 | 150 ⁺⁵ | 77 ± 1 | 9,71 |
| | -10 | 400х600 | | | 10,07 |
| | -11 | 600х400 | | | 11,41 |
| | -12 | 400х400 | 200 ⁺⁵ | 70 ± 1 | 18,52 |
| | -13 | 400х600 | | | 19,15 |
| | -14 | 600х400 | | | 21,48 |
| | -15 | 400х400 | 250 ⁺⁵ | 65 ± 1 | 27,00 |
| | -16 | 400х600 | | | 28,00 |
| | -17 | 600х400 | | | 30,88 |
| | -18 | 400х400 | 300 ⁺⁵ | 70 ± 1 | 42,20 |
| | -19 | 400х600 | | | 43,20 |
| | -20 | 600х400 | | | 47,48 |
| | -21 | 400х400 | 350 ⁺⁵ | 57,5 ± 1 | 55,26 |
| | -22 | 400х600 | | | 56,54 |
| | -23 | 600х400 | | | 64,20 |
| | -24 | 400х400 | 450 ⁺⁵ | 72,5 ± 1 | 61,50 |
| | -25 | 400х600 | | | 62,50 |
| | -26 | 600х400 | | | 69,13 |
| | -27 | 400х400 | 550 ⁺⁵ | 70 ± 1 | 92,30 |
| | -28 | 400х600 | | | 93,25 |
| | -29 | 600х400 | | | 105,00 |



| Обозначение | Условный проход Ду, мм | Размер колонны АхВ, мм | L, мм | lж, мм | Масса ед., кг |
|-------------|------------------------|------------------------|-------------------|----------|---------------|
| УКГ 6.00 | 50 | 400х400 | 100 ⁺⁵ | 67,5 ± 1 | 7,04 |
| -01 | | 400х600 | | | 7,28 |
| -02 | | 600х400 | | | 8,38 |
| -03 | 65 | 400х400 | | 65 ± 1 | 8,28 |
| -04 | | 400х600 | | | 8,64 |
| -05 | | 600х400 | | | 9,79 |
| -06 | 80 | 400х400 | | 65 ± 1 | 8,32 |
| -07 | | 400х600 | | | 8,68 |
| -08 | | 600х400 | 9,82 | | |

1. Сварные швы по ГОСТ 5264-80ж-Т1-Д5.

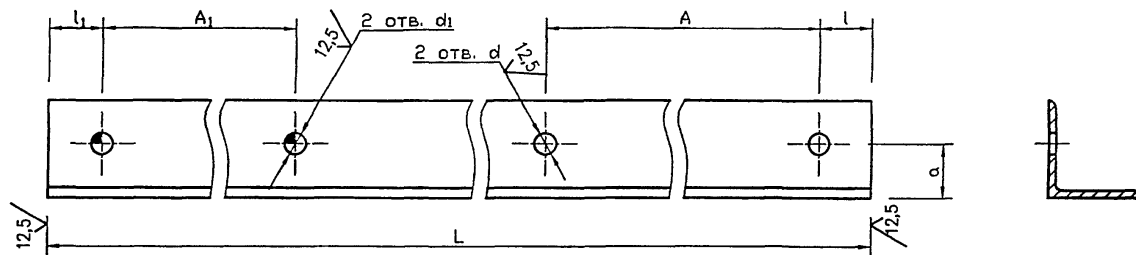
2. * Размеры для справок

| УКГ 6.00 СБ | | | | Лит. | Масса | Масштаб |
|---|-----------|----------|---------|-----------|-------|----------|
| Крепление вертикального газопровода Ду 50..500 мм к железобетонной колонне. Сборочный чертёж. | | | | См. табл. | — | — |
| Изм. | Лист | N докум. | Подпись | Дата | Лист | Листов 1 |
| Разраб. | Василенко | | | 07.05 | | |
| Разраб. | Торасенко | | | 07.05 | | |
| Пров. | Крючков | | | 07.05 | | |
| Н. контр. | Панасенко | | | 07.05 | | |
| Утв. | Корж | | | 07.05 | | |

Копировал

Формат А3

Серия 5.905-18.05 вып. 1



| Обозначение | A, мм | A ₁ , мм | a, мм | d, мм | d ₁ , мм | L, мм | l, мм | l ₁ , мм | b x b x d, мм | Масса ед., кг |
|-------------|---------|---------------------|--------|--------------------|---------------------|----------------------|--------|---------------------|---------------|---------------|
| УКГ 6.01 | | 442±1 | 25±0,3 | 12 ^{+0,4} | 12 ^{+0,4} | 616 ^{-1,8} | 30±0,3 | 45x45x5 | | 2,08 |
| -01 | 70 ± 1 | 642±1 | | | 10 ^{+0,36} | 816 ^{-2,3} | | | | 2,75 |
| -02 | | 36±1 | | | | 220 ^{-1,15} | | | | 0,74 |
| -03 | 92 ± 1 | 445±1 | 30±0,3 | 15 ^{+0,4} | 15 ^{+0,4} | 629 ^{-3,8} | 30±0,3 | 50x50x5 | | 2,37 |
| -04 | | 645±1 | | | 10 ^{+0,36} | 829 ^{-2,3} | | | | 3,17 |
| -05 | | 36±1 | | | | 240 ^{-1,15} | | | | 0,90 |
| -06 | 102 ± 1 | 445±1 | 30±0,3 | 15 ^{+0,4} | 15 ^{+0,4} | 634 ^{-2,0} | 30±0,3 | 50x50x5 | | 2,39 |
| -07 | | 645±1 | | | 10 ^{+0,36} | 834 ^{-2,3} | | | | 3,14 |
| -08 | | 36±1 | | | | 250 ^{-1,15} | | | | 0,94 |
| -09 | | 40±1 | | | 10 ^{+0,36} | 275 ^{-1,3} | | 38±0,3 | | 0,94 |
| -10 | 102 ± 1 | 445±1 | 30±0,3 | 15 ^{+0,4} | 15 ^{+0,4} | 694 ^{-2,0} | 30±0,3 | 56x56x5 | | 2,39 |
| -11 | | 645±1 | | | 10 ^{+0,36} | 894 ^{-2,3} | | | | 3,14 |
| -12 | | 40±1 | | | | 275 ^{-1,3} | | | | 1,03 |
| -13 | | 53±1 | | | 10 ^{+0,36} | 300 ^{-1,3} | | 45±0,3 | | 1,13 |
| -14 | | 70±1 | | | 12 ^{+0,4} | 320 ^{-1,4} | | 38±0,3 | | 1,20 |
| -15 | 176 ± 1 | 453±1 | 40±0,3 | 19 ^{+0,5} | 19 ^{+0,5} | 775 ^{-2,0} | 30±0,3 | 70x70x7 | | 5,79 |
| -16 | | 653±1 | | | | 975 ^{-2,3} | | | | 44±0,3 |

Имя, N подл. Подпись и дата
Имя, N подл. Подпись и дата
Имя, N подл. Подпись и дата
Имя, N подл. Подпись и дата

| | | | | | | | | |
|-----------|-----------|----------|--------------------|----------|--------|----------------------|------------------|---------|
| | | | | УКГ 6.01 | | | | |
| Изм. | Лист | N докум. | Подпись | Дата | Уголок | Лит. | Масса | Масштаб |
| Разраб. | Василенко | | <i>[Signature]</i> | 07.05 | | См. табл. | | — |
| Разраб. | Тарасенко | | <i>[Signature]</i> | 07.05 | | Лист 1 | Листов 2 | |
| Пров. | Крючков | | <i>[Signature]</i> | 07.05 | | | | |
| Н. контр. | Панасенко | | <i>[Signature]</i> | 07.05 | Уголок | bxbxd-В ГОСТ 8509-93 | СПКБ "Газпроект" | |
| Утв. | Корж | | <i>[Signature]</i> | 07.05 | | C245 ГОСТ 27772-88* | | |

Копировал

Формат А3

Продолжение

| Обозначение | A, мм | A ₁ , мм | a, мм | d, мм | d ₁ , мм | L, мм | l, мм | l ₁ , мм | b x b x d, мм | Масса ед., кг | |
|--------------|-------|----------------------|----------------------|----------------------|----------------------|----------------------|----------------------|---------------------|---------------|----------------------|----------|
| УКГ 6.01 -17 | 176±1 | 40±1 | 35 ± 0,3 | 19 ^{+0,5} | 10 ^{+0,36} | 335 _{-1,4} | 30 ± 0,3 | 44±0,3 | 63x63x5 | 1,58 | |
| | | 53±1 | | | | 350 _{-1,4} | | 41±0,3 | | 1,66 | |
| | | 70±1 | | | | 330 _{-1,4} | | 44±0,3 | | 1,80 | |
| -20 | 245±1 | 460±1 | 45 ± 0,3 | 24 ^{+0,5} | 24 ^{+0,5} | 883 _{-2,3} | 40 ± 0,3 | 40 ± 0,3 | 80x80x8 | 8,52 | |
| 660±1 | | 1283 _{-3,1} | | | | 10,45 | | | | | |
| -22 | | 40±1 | | | | 10 ^{+0,36} | 405 _{-1,55} | 30 ± 0,3 | 45±0,3 | 75x75x5 | 2,31 |
| -23 | | 53±1 | | | | | 420 _{-1,55} | | 42±0,3 | | 2,40 |
| -24 | 70±1 | 12 ^{+0,4} | 450 _{-1,55} | 45±0,3 | 2,57 | | | | | | |
| -25 | 295±1 | 464±1 | 60 ± 0,4 | 24 ^{+0,5} | 24 ^{+0,5} | 960 _{-2,3} | 40 ± 0,3 | 40 ± 0,3 | 100x100x10 | 14,48 | |
| -26 | | 664±1 | | | | 1160 _{-2,3} | | | | 17,50 | |
| -27 | | 40±1 | 10 ^{+0,36} | | 455 _{-1,55} | 30 ± 0,3 | 45±0,3 | 75x75x5 | 2,60 | | |
| -28 | | 53±1 | | | 470 _{-1,55} | | 42±0,3 | | 2,68 | | |
| -29 | 70±1 | 12 ^{+0,4} | 500 _{-1,55} | 45±0,3 | 2,86 | | | | | | |
| -30 | 350±1 | 464±1 | 75 ± 0,4 | 24 ^{+0,5} | 24 ^{+0,5} | 1037 _{-2,6} | 40 ± 0,3 | 40 ± 0,3 | 125x125x10 | 19,80 | |
| -31 | | 664±1 | | | | 1237 _{-2,6} | | | | 23,62 | |
| -32 | | 40±1 | | | | 10 ^{+0,36} | | | | 505 _{-1,75} | 30 ± 0,3 |
| -33 | 53±1 | 530 _{-1,75} | 47±0,3 | 3,02 | | | | | | | |
| -34 | 70±1 | 12 ^{+0,4} | 550 _{-1,75} | 40±0,3 | 3,14 | | | | | | |
| -35 | 454±1 | 468±1 | 75 ± 0,4 | 28 ^{+0,5} | 28 ^{+0,5} | 1191 _{-2,6} | 40 ± 0,3 | 40 ± 0,3 | 125x125x10 | 22,80 | |
| -36 | | 668±1 | | | | 1391 _{-3,1} | | | | 26,62 | |
| -37 | 40±1 | 10 ^{+0,36} | 50 ± 0,3 | 28 ^{+0,5} | 10 ^{+0,36} | 615 _{-1,75} | 30 ± 0,3 | 46±0,3 | 90x90x6 | 5,07 | |
| -38 | 53±1 | | | | | 630 _{-1,75} | | 43±0,3 | | 5,20 | |
| -39 | 70±1 | 12 ^{+0,4} | 660 _{-2,0} | | 46±0,3 | 5,45 | | | | | |
| -40 | 564±1 | 472±1 | 90 ± 0,4 | | 28 ^{+0,5} | 28 ^{+0,5} | 1348 _{-3,1} | 40 ± 0,3 | 40 ± 0,3 | 160x160x12 | 39,60 |
| -41 | | 672±1 | | 1548 _{-3,1} | | | 45,50 | | | | |
| -42 | 40±1 | 10 ^{+0,36} | 50 ± 0,3 | 10 ^{+0,36} | 10 ^{+0,36} | 725 _{-2,0} | 30 ± 0,3 | 46±0,3 | 90x90x6 | 5,98 | |
| -43 | 53±1 | | | | | 740 _{-2,0} | | 43±0,3 | | 6,10 | |
| -44 | 70±1 | 12 ^{+0,4} | 770 _{-2,0} | | 46±0,3 | 6,35 | | | | | |

| | | | | | |
|------|------|----------|---------|------|--|
| | | | | | |
| Изм. | Лист | N докум. | Подпись | Дата | |

УКГ 6.01

Лист

2

Копировал

Формат А4