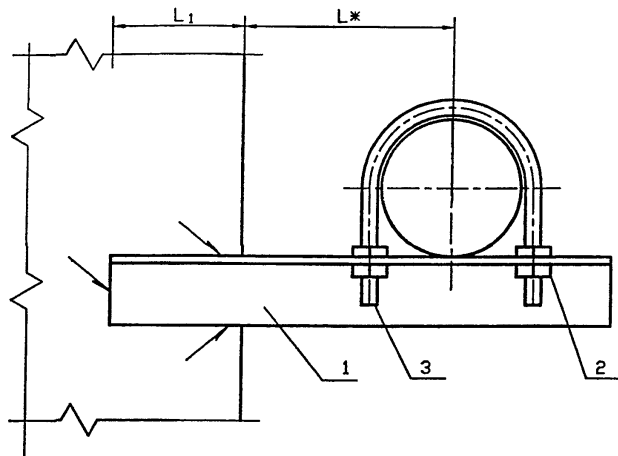
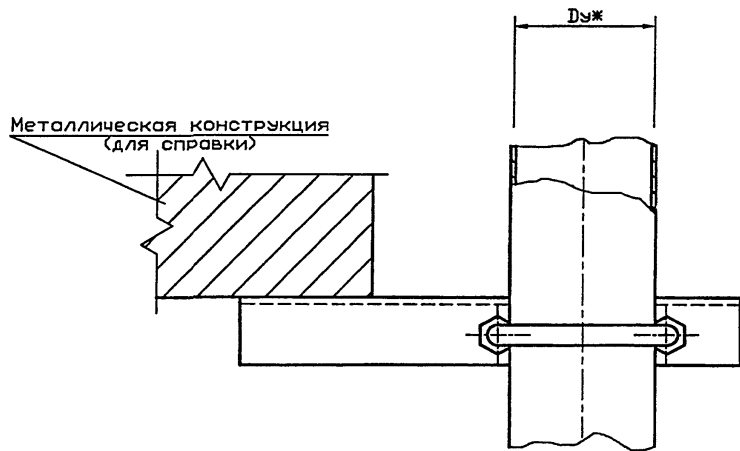


Серия 5.905-18.05 вып. 1



| Обозначение | Условный проход Ду, мм | L*, мм | L1, мм | ΔK, мм | Масса ед., кг |
|-------------|------------------------|--------|------------------|--------|-------------------|
| УКГ 7.00 | 50 | 100 | 55 ₋₅ | 4*1 | 0,86 |
| -01 | 65 | | | | 1,15 |
| -02 | 80 | | | | 1,19 |
| -03 | 100 | 150 | 75 ₋₅ | 5*1 | 1,60 |
| -04 | 150 | 200 | | | 3,79 |
| -05 | 200 | 250 | | | 6,63 |
| -06 | 250 | 300 | 85 ₋₅ | 6*1 | 10,87 |
| -07 | 300 | 350 | | | 105 ₋₅ |



1. Для крепления газопроводов к кронштейну возможно применение хомутов из круга 8-В ГОСТ 2590-88 согласно чертежу УКГ 11.03 с уменьшением диаметров отверстий под хомуты до 10 мм.
2. Сварные швы по ГОСТ 5264-80Ж-Т1-ΔК.
- 3.* Размеры для справок

Изм. N подл. Подпись и дата
Изм. N докл. Подпись и дата
Изм. N инв. N инв. N докл. Подпись и дата

| УКГ 7.00 СБ | | | | Лит. | Масса | Масштаб |
|-------------|-----------|--------------|-------|--|----------|---------|
| Изм. Лист | N докум. | Подпись | Дата | См. табл. | — | — |
| Разраб. | Василенко | <i>Вас</i> | 07.05 | | | |
| Разраб. | Тарасенко | <i>Тарас</i> | 07.05 | Крепление горизонтального газопровода Ду 50..300 мм к металлическим конструкциям. Сборочный чертёж | | |
| Пров. | Крючков | <i>Кр</i> | 07.05 | Лист | Листов 1 | |
| Н. контр. | Панасенко | <i>Панас</i> | 07.05 | СПКБ "Газпроект" | | |
| Утв. | Корж | <i>Корж</i> | 07.05 | | | |

Копировал

Формат А3