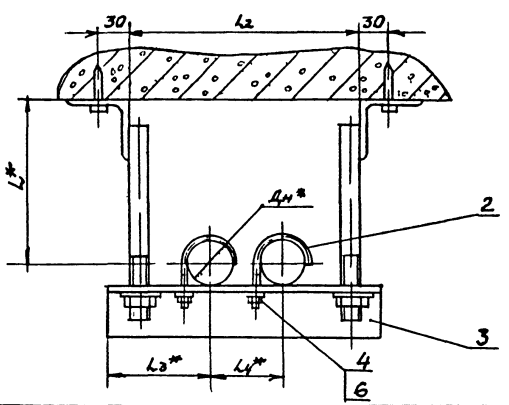
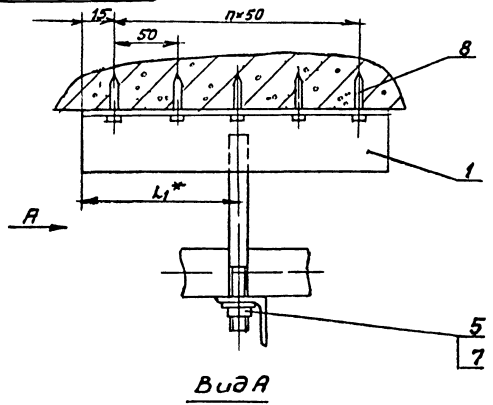


Типовые конструкции Серия 5901

АПЭ 1392 ОСБ



Обозначение	Размеры в мм							Масса сборки, кг	
	Дн*	Л*	Л1*	Л2	Л3*	Л4*	h		
АПЭ 1392 0	18	30	90	40	188	75	75	1	0,64
-01	32	48	100	65	228	90	90	2	1,5
-02,60	65	120	115	115	248	110	125	4	2,84

1. ±  $\frac{L_2}{2}$   
2 \* Размеры для справок

АПЭ 1392.0 СБ				Лист	Масса	Масшт.
Исполн	№ докум	Листов	Всего	1	—	—
Разработчик	Л.И.И.	1971				
Проектант	Якулин					
Утвердил	Якулин					
Исполн	Уткина					
Утв.	Азаров					

Подвеска для крепления 2х труб к плитам перекрытия  
Сборочный чертеж  
Лист 1 из 1  
СПКБ "Спецавтоматика" Москва  
С.О.Р. 07.85

№	Обозначение	Наименование	Кол. экз.	Примечание
		Документация		
	АПЭ 1392 ОСБ	Сборочный чертеж		
	Переменные данные для исполнения			
		АПЭ 1392 0		
		Сборочные единицы		
1	АПЭ 1392 0-10	Кронштейн	2	
		Детали		
2	АПЭ 1377 0-1	Хомут для труб Дн 18 30	2	
3	АПЭ 1392 0-1	Опора	1	
		Стандартные изделия		
4		Гайка М6 ГОСТ 5915-70	2	
5		Гайка М8 ГОСТ 5915-70	2	
6		Шайба 604 ГОСТ 11371-78	2	
7		Шайба 804 ГОСТ 11371-78	2	
		Прочие изделия		
8		Дюбель-гвоздь ДГП4 5x40 ТУ 14-4-467-73	2	

АПЭ 1392 0  
Подвеска для крепления 2х труб к плитам перекрытия  
Лист 1 из 3  
СПКБ "Спецавтоматика" Москва

№	Обозначение	Наименование	Кол. экз.	Примечание
		АПЭ 1392 0-01		
		Сборочные единицы		
1	АПЭ 1392 0-10-01	Кронштейн	2	
		Детали		
2	АПЭ 1377 0-1-01	Хомут для труб Дн 32-48	2	
3	АПЭ 1392 0-1-01	Опора	1	
		Стандартные изделия		
4,5		Гайка М6 ГОСТ 5915-70	4	
6,7		Шайба 804 ГОСТ 11371-78	4	
		Прочие изделия		
8		Дюбель-гвоздь ДГП4 5x40 ТУ 14-4-467-73	3	
		АПЭ 1392 0-02		
		Сборочные единицы		
1	АПЭ 1392 0-10-02	Кронштейн	2	
		Детали		
1	АПЭ 1378 0-1	Хомут для труб Дн 50 65	2	

АПЭ 1392 0  
Лист 2 из 2

Типовые конструкции Серия 5908-1

№	Поз	Обозначение	Наименование	Кол	Примечание
	2	АПЭ1392 0-1-02	Опора	1	
			<u>Стандартные изделия</u>		
	4		Гайка М10 ГОСТ 5915 70	2	
	5		Гайка М12 ГОСТ 5915-70	2	
	6		Шайба 10 04 ГОСТ 11371 78	2	
	7		Шайба 12,04 ГОСТ 11371 78	2	
			<u>Прочие изделия</u>		
	8		Дюбель-звезда ДП4,5х40		
			ТУ14-4-467-73	5	

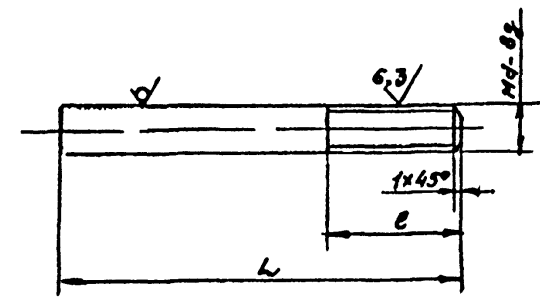
Инв. № табл. Подпись и дата  
Исполн. № докум. Подпись и дата

Число листов 3  
 АПЭ1392 0  
 Колпирова К.С. Косташева  
 Формат А4

Типовые конструкции Серия 5908-1

АПЭ1392 0-2

12,5 (✓)



Обозначение	Размеры в мм			Материал	Масса, кг
	L	l	d		
АПЭ1392 0-2	120	25	8	В8 ГОСТ 2590 71 Круг ст 3 ГОСТ 535-79	0,047
-01	130				0,057
-02	160	30	12	Б12 ГОСТ 2590-71 Круг ст 3 ГОСТ 535-79	0,14

$$\pm \frac{t_2}{2}$$

Инв. № табл. Подпись и дата  
Исполн. № докум. Подпись и дата

АПЭ1392 0-2				Лист	Масса	Масштаб
Исполн.	№ докум.	Подпись	Дата	1		—
Колпирова	К.С.	Косташева	20.04.73			
Проф.	Якулин	И.И.	1971			
Контр.	Якулин	И.И.	1971			
Шпилька				Лист	Масса	Масштаб
см таблицу				1		—
Исполн.	№ докум.	Подпись	Дата			
Колпирова	К.С.	Косташева	20.04.73			
Проф.	Якулин	И.И.	1971			
Контр.	Якулин	И.И.	1971			

Колпирова К.С. Косташева Формат А4