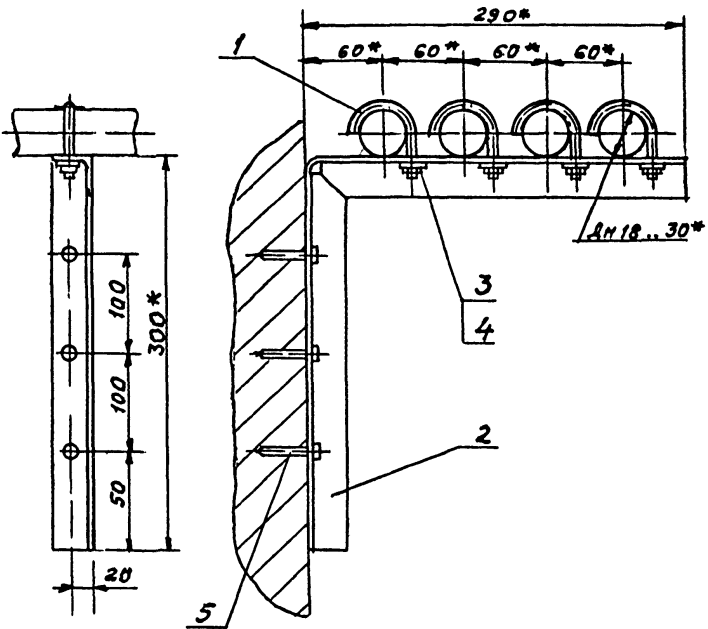


Серия 5.908-1  
Типовые конструкции

АПЭ 1398.0 СБ



$$1 \pm \frac{\pm 2}{2}$$

2.\* Размеры для справок

Инв.№, год, Подпись и дата, Взам инв.№, Инв.№, Подпись и дата

Инв.№	Год	Подпись	Дата	Взам инв.№	Инв.№	Подпись	Дата

**АПЭ 1398.0 СБ**

Изм.	Лист	№ докум.	Подпись	Дата	Опора для крепления 4х труб Дн 18 30 к железобетонной стене на дюбель-звездах	Лит	Масса	Масшт
							1,1	-
						Лист	Листов	1
						СПКБ „Спецавтоматика“ Москва		

Косицкая Екатерина

Формы 12 А4

Серия 5.908-1  
Типовые конструкции

Инв.№, год, Подпись и дата, Взам инв.№, Инв.№, Подпись и дата

Инв.№	Год	Подпись	Дата	Взам инв.№	Инв.№	Подпись	Дата

Формат	Зона	Лист	Обозначение	Наименование	Кол	Примечание
				Документация		
И			АПЭ 1398.0 СБ	Сборочный чертеж		
				Детали		
И	1		АПЭ 1377.0-1	Хомут для труб Дн 18 30	4	
ИЗ	2		АПЭ 1398.0-1	Опора	1	
				Стандартные изделия		
	3			Гайка М6 ГОСТ 5915-70	4	
	4			Шайба 604 ГОСТ 11371-78	4	
				Прочие изделия		
	5			Дюбель-звезда		
				ДГП 4,5x40 ТУ 14-4-46773	3	

Инв.№	Год	Подпись	Дата	Взам инв.№	Инв.№	Подпись	Дата

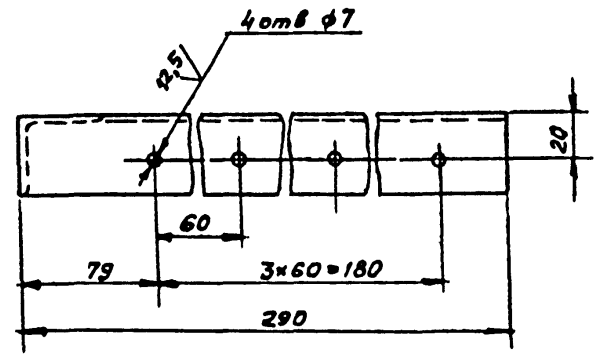
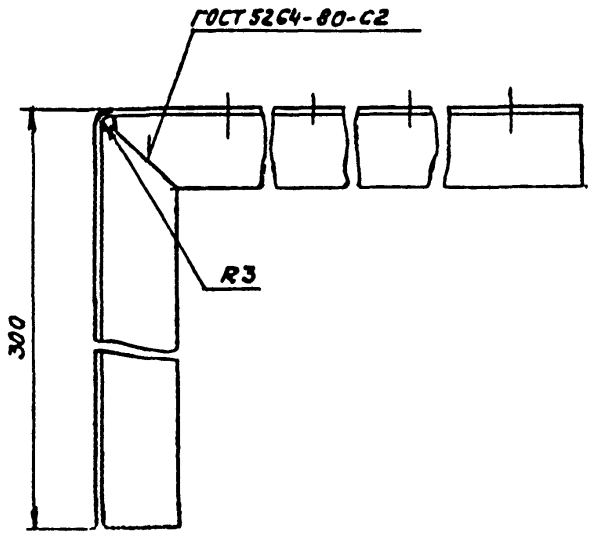
**АПЭ 1398.0**

Изм.	Лист	№ докум.	Подпись	Дата	Опора для крепления 4х труб Дн 18 30 к железобетонной стене на дюбель-звездах	Лит	Масса	Масшт
						Лит	Лист	Листов
						СПКБ „Спецавтоматика“ Москва		

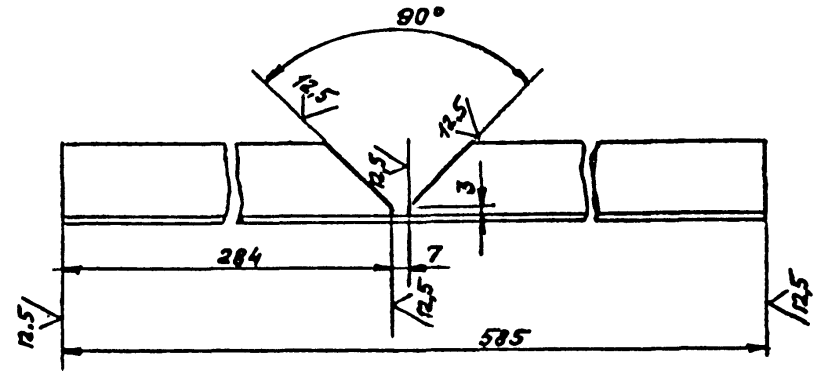
Косицкая Екатерина 12.02.94 41

АПЭ 1398.0-1

Типовые конструкции Серия 535-1



Развертка



- 1 Электрод Э42 ГОСТ 9467-75
- 2 Н14, ±  $\frac{5}{2}$

Инв.№ подл., Подпись и дата, Взам. инв. и № инв. подл., Подпись и дата

				АПЭ 1398.0-1				
Изм.	Лист	№ докум.	Подпись	Дата	Опора	Лист	Масса	Масштаб
		Разраб. Аленкина		11.72			0,96	1 2
		Пров. Акулин		11.72		Лист	Листов 1	
И.контр.	И.техн.	Утв.	Аваров	11.72	Узелок	Б-36-36-3 ГОСТ 8509-72 Ст 3 ГОСТ 535-79		
						СПКБ „Спецавтома тика“ Москва		