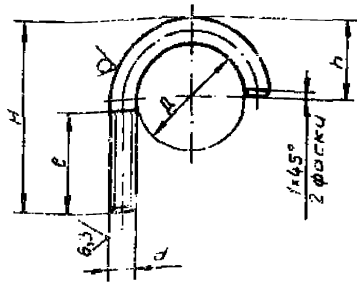


Типовые конструкции Серия 5.908-2



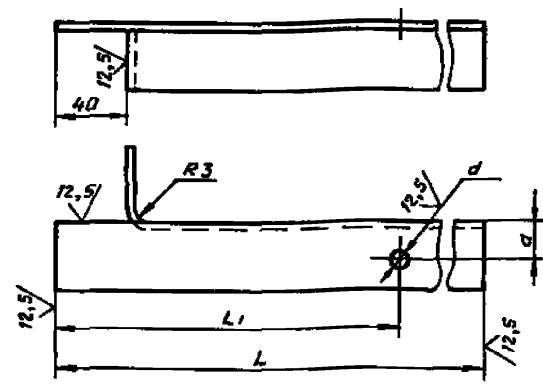
Обозначение	Размеры в мм					Материал	Масса, кг
	Д	Н	h	d	l		
АНЭ 1550-1	30	50	20	16-8g	27	6-В ГОСТ 2590-88 Круг Ст.3пс ГОСТ 535-88	0,018
-01	48	72	32	18-8g	35	8-В-ГОСТ 2509-88 Круг Ст.3пс ГОСТ 535-88	0,05

$H_{14} + \frac{\epsilon z}{2}$

АНЭ 1550.0-1

Изм.	Лист	№ докум.	Подпись	Дата	Хомут для труб Дн 18...30; 32...48	Лист	Масса	Листов
Разраб.	Аленичева	АЛ	02.92			Ст. таб-лицу		
Проб.	Якулин	ЯК	02.92		Лист Листов 1	СПКБ "Спецавтоматика" Москва		
Т.контр.	Якулин	ЯК	02.92			Формат А4		
И.контр.	Уткина	УТ	02.92					
Утв.	Захарова	ЗХ	02.92					

Типовые конструкции Серия 5.908-2



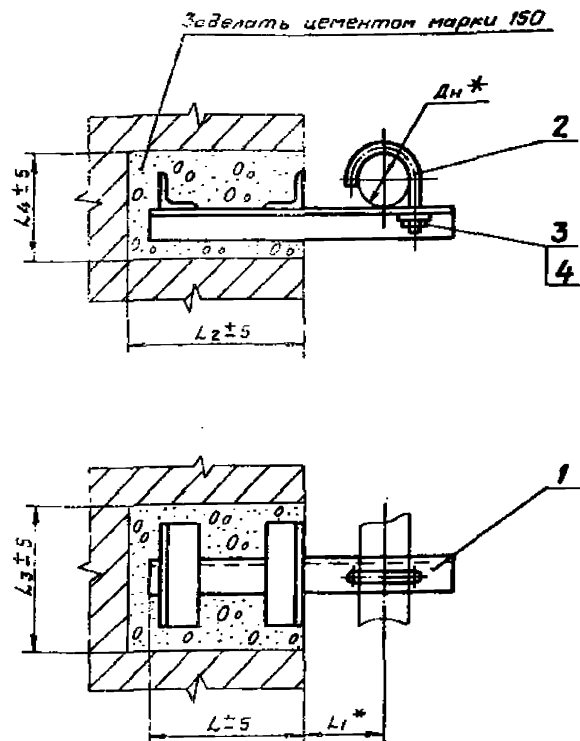
Обозначение	Размеры в мм				Масса, кг
	L	L1	a	d	
АНЭ 1550.0-2	250	219	20	7	0,41
-01	270	229	22	9	0,44

$H_{14} + \frac{\epsilon z}{2}$

АНЭ 1550.0-2

Изм.	Лист	№ докум.	Подпись	Дата	Опора	Лист	Масса	Листов
Разраб.	Аленичева	АЛ	02.92			Ст. таб-лицу		
Проб.	Якулин	ЯК	02.92		Лист Листов 1	СПКБ "Спецавтоматика" Москва		
Т.контр.	Якулин	ЯК	02.92			Формат А4		
И.контр.	Уткина	УТ	02.92					
Утв.	Захарова	ЗХ	02.92					

Типовые конструкции Серия 5.908-2



Обозначение	Дн*	Размеры в мм				Масса, кг	
		L	L1*	L2	L3		L4
АНЭ 1551.0	50...65	200	80	220	160	110	1,57
-01	70...89		125		170	120	2,29
-02	108...140		200		195	155	3,97
-03	152...159	250	280	270	205	175	6,03
-04	219		300		230	190	9,49

* Размер для справок

АНЭ 1551.0СБ

Изм.	Лист	№ докум.	Подпись	Дата	Опора для крепления труб Дн 50...219 к кирпичной стене. Сборочный чертеж	Лист	Масса	Листов
Разраб.	Аленичева	АЛ	02.92			Ст. таб-лицу		
Проб.	Якулин	ЯК	02.92		Лист Листов 1	СПКБ "Спецавтоматика" Москва		
Т.контр.	Якулин	ЯК	02.92			Формат А4		
И.контр.	Уткина	УТ	02.92					
Утв.	Захарова	ЗХ	02.92					

Типовые конструкции Серия 5.908-2

Инв. № подл. Лист № докум. Подпись и дата

Инв. № подл.	Лист	Лист № докум.	Подпись	Дата	Обозначение	Наименование	Кол.	Примечание
						Документация		
					АПЭ 1551.0СБ	Сборочный чертеж		
						Переменные данные для исполнений		
						АПЭ 1551.0		
						Сборочные единицы		
А4	1	АПЭ 1551.0-10			Опора		1	
						Детали		
А4	2	АПЭ 1551.0-1			Хомут для труб Дн 50...65		1	
						Стандартные изделия		
	3				Гайка М16.5 ГОСТ 5915-70		1	
	4				Шайба 16.04 ГОСТ 11371-78		1	
						АПЭ 1551.0-01		
						Сборочные единицы		
	1	АПЭ 1551.0-10-01			Опора		1	
						АПЭ 1551.0		
						Опора для крепления труб Дн 50...219 к кирпичной стене		
						Лит. Лист Листов		
						СПКБ "Спецавтоматика" Москва		
						Формат А4		

Типовые конструкции Серия 5.908-2

Инв. № подл. Лист № докум. Подпись и дата

Инв. № подл.	Лист	Лист № докум.	Подпись	Дата	Обозначение	Наименование	Кол.	Примечание
						Детали		
А4	2	АПЭ 1551.0-1-03			Хомут для труб Дн 152...159		1	
						Стандартные изделия		
	3				Гайка М16.5 ГОСТ 5915-70		1	
	4				Шайба 16.04 ГОСТ 11371-78		1	
						АПЭ 1551.0-10-04		
						Сборочные единицы		
А4	1	АПЭ 1551.0-10-04			Опора		1	
						Детали		
А4	2	АПЭ 1551.0-04			Хомут для труб Дн 219		1	
						Стандартные изделия		
	3				Гайка М16.5 ГОСТ 5915-70		1	
	4				Шайба 16.04 ГОСТ 11371-78		1	
						АПЭ 1551.0		
						Лит. Лист Листов		
						СПКБ "Спецавтоматика" Москва		
						Формат А4		

Типовые конструкции Серия 5.908-2

Инв. № подл. Лист № докум. Подпись и дата

Инв. № подл.	Лист	Лист № докум.	Подпись	Дата	Обозначение	Наименование	Кол.	Примечание
						Детали		
А4	2	АПЭ 1551.0-1-01			Хомут для труб Дн 70...89		1	
						Стандартные изделия		
	3				Гайка М12.5 ГОСТ 5915-70		1	
	4				Шайба 12.04 ГОСТ 11371-78		1	
						АПЭ 1551.0-02		
						Сборочные единицы		
А4	1	АПЭ 1551.0-10-02			Опора		1	
						Детали		
А4	2	АПЭ 1551.0-1-02			Хомут для труб Дн 108...140		1	
						Стандартные изделия		
						Гайка М16.5 ГОСТ 5915-70	1	
						Шайба 16.04 ГОСТ 11371-78	1	
						АПЭ 1551.0-03		
						Сборочные единицы		
А4	1	АПЭ 1551.0-10-03			Опора		1	
						АПЭ 1551.0		
						Лит. Лист Листов		
						СПКБ "Спецавтоматика" Москва		
						Формат А4		

Типовые конструкции Серия 5.908-2

Инв. № подл. Лист № докум. Подпись и дата

1-0 1551.0 АПЭ 12.5/1

Обозначение	Размеры в мм					Материал	Масса, кг
	Д	Н	h	d	e		
АПЭ 1551.0-1	65	95	45	110-89	40	Круг 10-В ГОСТ 2590-88 Ст.3пс ГОСТ 535-88	0,1
-01	89	120	60	112-89	45	Круг 12-В ГОСТ 2590-88 Ст.3пс ГОСТ 535-88	0,2
-02	140	185	100		65		0,56
-03	159	205	110	116-89		Круг 15-В ГОСТ 2590-88 Ст.3пс ГОСТ 535-88	0,62
-04	219	265	150		40		0,84

$H14, + \frac{t2}{2}$

АПЭ 1551.0-1

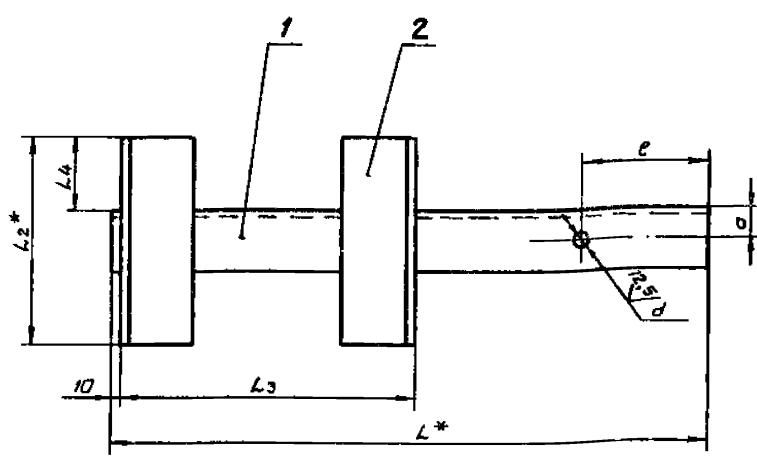
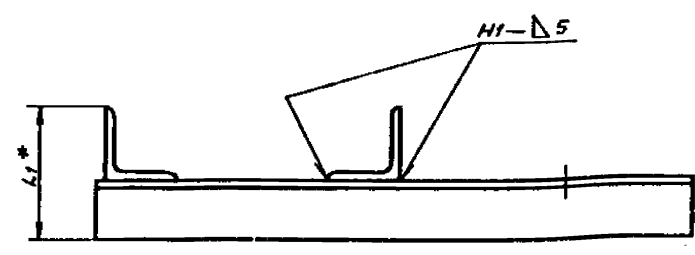
Хомут для труб Дн 50...65, 70...89, 108...140, 152...159, 219

Лит. Лист Листов 1

СПКБ "Спецавтоматика" Москва

Формат А4

Типовые конструкции Серия 5.908-2



Обозначение	Размеры в мм								Масса, кг
	L*	L1*	L2*	L3	L4	e	a	d	
ЭПЗ 1551.0-10	328	90	140	190	50	50	22	11	1,46
-01	376	100	150				30	13	2,07
-02	479	113	175				35		3,36
-03	618	125	185	240	55	60	45	17	5,42
-04	673	150	210				55		8,58

1. Сварные швы по ГОСТ 5264-80. Электрод Э42 ГОСТ 9467-75.
2. H14, $\pm \frac{e_2}{2}$
- 3.* Размеры для справок.

ЭПЗ 1551.0-10 СБ				Лист	Масса	Масштаб
Исполн.	Лист	№ докум.	Подпись	Дата		
Разраб.	Вячеслав	Вячеслав	Вячеслав	07.80		
Проб.	Акулин	Акулин	Акулин	01.80		
Т.контр.	Акулин	Акулин	Акулин	01.80		
И.контр.	Уткина	Уткина	Уткина	01.80		
Утв.	Захарова	Захарова	Захарова	01.80		

Опора
Сборочный чертёж

Лист	Листов
1	1

СПКБ
Спецавтоматика
Москва
Формат А3

Типовые конструкции Серия 5.908-2

Исполн.	Лист	№ докум.	Подпись	Дата	Обозначение	Наименование	Кол.	Примечание
						Документация		
А3		ЭПЗ 1551.0-10 СБ			Сборочный чертёж			
<u>Переменные данные для исполнений</u>								
<u>ЭПЗ 1551.0-10</u>								
<u>Детали</u>								
Б4	1	ЭПЗ 1551.0-2			Опора	40x40x3-В ГОСТ 8509-86 Уголок Ст.Зкс-I ГОСТ 535-88 L=328±1,5	1	0,5 кг
Б4	2	ЭПЗ 1551.0-3			Переключатель	50x50x4-В ГОСТ 8509-86 Уголок Ст.Зкс-I ГОСТ 535-88 L=140±1	2	0,43 кг
<u>ЭПЗ 1551.0-10-01</u>								
<u>Детали</u>								
Б4	1	ЭПЗ 1551.0-2-01			Опора	50x50x4-В ГОСТ 8509-86 Уголок Ст.Зкс-I ГОСТ 535-88 L=376±1,5	1	1,15 кг

ЭПЗ 1551.0-10				Лист	Листов
Опора				1	3
СПКБ Спецавтоматика Москва					
Формат А3					

Типовые конструкции Серия 5.908-2

Исполн.	Лист	№ докум.	Подпись	Дата	Обозначение	Наименование	Кол.	Примечание
Б4	2	ЭПЗ 1551.0-3-01			Переключатель	50x50x4-В ГОСТ 8509-86 Уголок Ст.Зкс-I ГОСТ 535-88 L=150±1	2	0,46 кг
<u>ЭПЗ 1551.0-10-02</u>								
<u>Детали</u>								
Б4	1	ЭПЗ 1551.0-2-02			Опора	63x63x5 ГОСТ 8509-86 Уголок Ст.Зкс-I ГОСТ 535-88 L=479±1,5	1	2,3 кг
Б4	2	ЭПЗ 1551.03-02			Переключатель	50x50x4-В ГОСТ 8509-86 Уголок Ст.Зкс-I ГОСТ 535-88 L=175±1	2	0,53 кг
<u>ЭПЗ 1551.0-10-03</u>								
<u>Детали</u>								
Б4	1	ЭПЗ 1551.0-2-03			Опора	75x75x6-В ГОСТ 8509-86 Уголок Ст.Зкс-I ГОСТ 535-88 L=618±1,5	1	4,3 кг
Б4	2	ЭПЗ 1551.0-3-03			Переключатель	50x50x4-В ГОСТ 8509-86 Уголок Ст.Зкс-I ГОСТ 535-88 L=185±1	2	0,56 кг

ЭПЗ 1551.0-10				Лист	Листов
Опора					
СПКБ Спецавтоматика Москва					
Формат А3					

Исполн. Лист № докум. Подпись Дата

Исполн. Лист № докум. Подпись Дата