

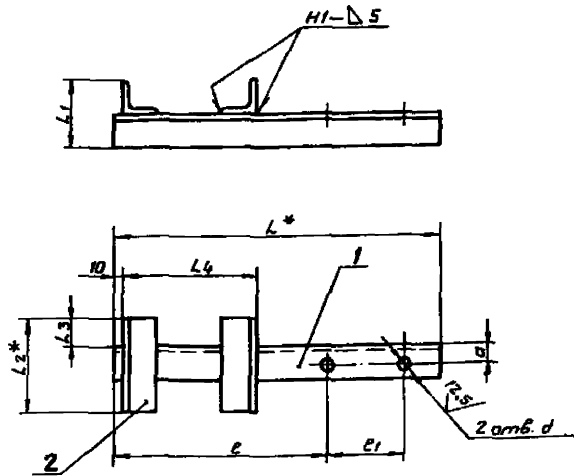
Обозначение	Размеры в мм							Масса, кг
	Dн*	L	L1*	L2*	L3	L4	L5	
АНЭ 1553.0	50...65	200	90	110	220	165	115	2,15
-01	70...89	250	125	145	270	220	160	2,634
-02	108...140	300	200	225	320	240	180	9,93
-03	152...159	300	280	225	320	240	180	15,43
-04	219	300	300	285	320	290	230	29,61

\* Размеры для справок

АНЭ 1553.0СБ			
Исполн.	М.В.К.	Л.В.К.	Л.В.К.
Провер.	Л.В.К.	Л.В.К.	Л.В.К.
Техн. экзам.	Л.В.К.	Л.В.К.	Л.В.К.
Исполн.	М.В.К.	Л.В.К.	Л.В.К.
Утв.	Заварова	Зав.	Зав.

Опора для крепления 2х труб дн 50...219 к кирпичной стене  
Сборочный чертеж

Лист 1  
Масса Мест. —  
Листов 1  
СПКБ  
Спецбл.техника  
Москва  
Формат А3



Обозначение	Размеры в мм									Масса, кг
	L*	L1*	L2*	L3	L4	e	e1	a	d	
АНЭ 1553.0-10	500				180	328	110		11	1,92
-01	630	95	145	50		426	145	25	13	2,19
-02	780	140	200		240	527	200	50		8,72
-03	950	160	220	55	290	668	225	60	17	14,1
-04	1060	210	270			718	285	85		27,84

- Сварные швы по ГОСТ 5264-80. Электрод Э42 ГОСТ 9467-75.
- Н14, ± 0,2
- \* Размеры для справок.

АНЭ 1553.0-10СБ			
Исполн.	М.В.К.	Л.В.К.	Л.В.К.
Провер.	Л.В.К.	Л.В.К.	Л.В.К.
Техн. экзам.	Л.В.К.	Л.В.К.	Л.В.К.
Исполн.	М.В.К.	Л.В.К.	Л.В.К.
Утв.	Заварова	Зав.	Зав.

Опора  
Сборочный чертеж

Лист 1  
Масса Мест. —  
Листов 1  
СПКБ  
Спецбл.техника  
Москва  
Формат А3