

Обозначение	Размеры в мм				Масса, кг
	Дн	L*	L1	L2	
АПЭ 1556.0	18...30	160	45	60	0,28
-01	32...48	180	50	70	0,36
-02	50...65	210	60	80	0,5
-03	70...85	300	75	125	1,13
-04	108...140	400	90	200	2,53
-05	152...190	510	100	280	4,17
-06	219	560		300	6,94

1. Сварные швы по ГОСТ 5264-80.  
Электрод Э42 ГОСТ 9467-75.
2.  $\pm \frac{E_2}{2}$
3. \*Размеры для справок.
4. Катет сварного шва принимается по наименьшей толщине свариваемых деталей.

АПЭ 1556.0СБ					
Исполн	Исх. № докум.	Лист	Всего	Лист	Всего
Разраб.	Аквилин	Л.Т.	03	Лист	Листов 1
Проб.	Аквилин	Л.Т.	03	Лист	Листов 1
Контр.	Аквилин	Л.Т.	03	Лист	Листов 1
Исполн	Уткина	Л.Т.	03	Лист	Листов 1
Утв.	Захарова	Л.Т.	03	Лист	Листов 1

Опора для крепления трубы Дн 18...219 к металлоконструкциям сборочный чертёж

СПКБ Спецблтоматика Москва

Формат А3

Ряд	Зона	Поз.	Обозначение	Наименование	Кол.	Примечание
<u>Документация</u>						
А3			АПЭ 1556.0СБ	Сборочный чертёж		
<u>Переменные данные для исполнений</u>						
<u>АПЭ 1556.0</u>						
<u>Детали</u>						
А4	1		АПЭ 1550.0-1	Хомут для труб Дн 18...30	1	
А4	2		АПЭ 1556.0-1	Опора	1	
<u>Стандартные изделия</u>						
	3			Гайка М6.5 ГОСТ 5915-70	1	
	4			Шайба 6.04 ГОСТ 11371-78	1	
<u>АПЭ 1556.0-01</u>						
<u>Детали</u>						
А4	1		АПЭ 1550.0-1-01	Хомут для труб Дн 32...48	1	
А4	2		АПЭ 1556.0-1-01	Опора	1	
<u>Стандартные изделия</u>						
	3			Гайка М8.5 ГОСТ 5915-70	1	
<u>АПЭ 1556.0</u>						
Исполн	Исх. № докум.	Лист	Всего	Лист	Листов	
Разраб.	Аквилин	Л.Т.	03	Лист	Листов 3	
Проб.	Аквилин	Л.Т.	03	Лист	Листов 3	
Исполн	Уткина	Л.Т.	03	Лист	Листов 3	
Утв.	Захарова	Л.Т.	03	Лист	Листов 3	

Опора для крепления одной трубы Дн 18...219 к металлоконструкциям

СПКБ Спецблтоматика Москва

Ряд	Зона	Поз.	Обозначение	Наименование	Кол.	Примечание
	4			Шайба 8.04 ГОСТ 11371-78	1	
<u>АПЭ 1556.0-02</u>						
<u>Детали</u>						
А4	1		АПЭ 1551.0-1	Хомут для труб Дн 50...65	1	
А4	2		АПЭ 1556.0-1-02	Опора	1	
<u>Стандартные изделия</u>						
	3			Гайка М10.5 ГОСТ 5915-70	1	
	4			Шайба 10.04 ГОСТ 11371-78	1	
<u>АПЭ 1556.0-03</u>						
<u>Детали</u>						
А4	1		АПЭ 1557.0-1-01	Хомут для труб Дн 70...85	1	
А4	2		АПЭ 1556.0-1-03	Опора	1	
<u>Стандартные изделия</u>						
	3			Гайка М12.5 ГОСТ 5915-70	1	
	4			Шайба 12.04 ГОСТ 11371-78	1	
<u>АПЭ 1556.0-04</u>						
<u>Детали</u>						
А4	1		АПЭ 1551.0-1-02	Хомут для труб Дн 108...140	1	
А4	2		АПЭ 1556.0-1-04	Опора	1	
<u>АПЭ 1556.0</u>						
Исполн	Исх. № докум.	Лист	Всего	Лист	Листов	
Разраб.	Аквилин	Л.Т.	03	Лист	Листов 2	
Проб.	Аквилин	Л.Т.	03	Лист	Листов 2	
Исполн	Уткина	Л.Т.	03	Лист	Листов 2	
Утв.	Захарова	Л.Т.	03	Лист	Листов 2	

Типовые конструкции Серия 5.908-2

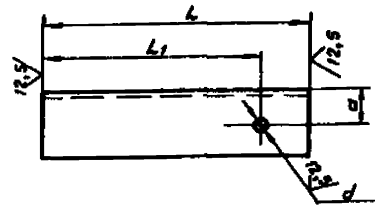
Кол.	Обозначение	Наименование	Кол.	Примечание
		<u>Стандартные изделия</u>		
3		Гайка М16.5 ГОСТ 5915-70	1	
4		Шайба 16.04 ГОСТ 11371-78	1	
	<u>АПЭ 1556.0-05</u>			
	<u>Детали</u>			
1	АПЭ 1551.0-1-03	Хомут для труб Дн 152-159	1	
2	АПЭ 1556.0-1-05	Опора	1	
	<u>Стандартные изделия</u>			
3		Гайка М16.5 ГОСТ 5915-70	1	
4		Шайба 16.04 ГОСТ 11371-78	1	
	<u>АПЭ 1556.0-06</u>			
	<u>Детали</u>			
1	АПЭ 1551.0-1-04	Хомут для труб Дн 219	1	
2	АПЭ 1556.0-1-06	Опора	1	
	<u>Стандартные изделия</u>			
3		Гайка М16.5 ГОСТ 5915-70	1	
4		Шайба 16.04 ГОСТ 11371-78	1	
<b>АПЭ 1556.0</b>				Лист 3

Имя, № докум. Изд. Дата вкл. в проект. Изм. №, дата вкл. в проект. Подпись и штамп

**1-0 9551 ЕУВ**

19 ✓(✓)

Типовые конструкции Серия 5.908-2



Обозначение	Размеры в мм				Материал	Масса, кг
	L	L <sub>1</sub>	d	a		
АПЭ 1556.0-1	160	123	7	20	Уголок 36x36-В-ГОСТ 8509-85 Ст.3пс-1-ГОСТ 535-88	0,26
-01	180	148	9			0,3
-02	210	178	11	22	Уголок 40x40-В-ГОСТ 8509-85 Ст.3пс-1-ГОСТ 535-88	0,39
-03	300	251	13			0,9
-04	400	367	17	35	Уголок 50x50-В-ГОСТ 8509-85 Ст.3пс-1-ГОСТ 535-88	1,92
-05	510	468		45		3,5
-06	560	518	55	55	Уголок 63x63-В-ГОСТ 8509-85 Ст.3пс-1-ГОСТ 535-88	6,05

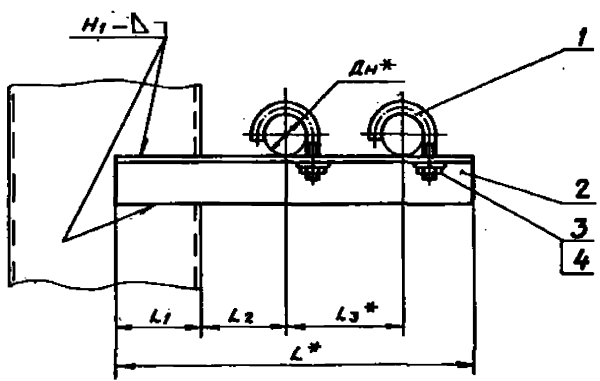
$$H_{14} \pm \frac{t_2}{2}$$

**АПЭ 1556.0-1**

Имя, № докум. Изд. Дата вкл. в проект. Изм. №, дата вкл. в проект. Подпись и штамп	<b>Опора</b>	Лист	Масса	Масса
Разработчик: Акулин		Ст. таб.	Лист	Листов 1
Проб. Акулин	<b>Ст. таблицу</b>	СПбС Специальтехника Москва		
Техн. Акулин		Формат А4		

Типовые конструкции Серия 5.908-2

**АПЭ 1557.0СВ**



Обозначение	Размеры в мм					Масса сборки, кг
	Дн*	L*	L <sub>1</sub>	L <sub>2</sub> *	L <sub>3</sub> *	
АПЭ 1557.0	18..30	240	50	60	75	0,44
-01	32..48	290	70	70	90	0,6
-02	50..65	360	80	80	125	0,98
-03	70..89	450	90	125	145	3,02
-04	108..140	620		200	200	7,2
-05	152..159	740	105	280	225	11,3
-06	219	870	120	300	285	23,3

- Сварные швы по ГОСТ 5264-80.  
Электрод Э42 ГОСТ 9467-75.
- $\pm \frac{t_2}{2}$
- \* Размеры для справок.
- Катет сварного шва принимается по наименьшей толщине свариваемых деталей.

Имя, № докум. Изд. Дата вкл. в проект. Изм. №, дата вкл. в проект. Подпись и штамп

<b>АПЭ 1557.0СВ</b>						
Имя, № докум. Изд. Дата вкл. в проект. Изм. №, дата вкл. в проект. Подпись и штамп	<b>Опора для кровельная 2х труб Дн 18..219 к металлоконструкциям Сборочный чертёж</b>			Лист	Масса	Масса
Разработчик: Акулин	<b>Ст. таблицу</b>			Ст. таб.	Лист	Листов 1
Проб. Акулин				СПбС Специальтехника Москва		
Техн. Акулин	Формат А3					