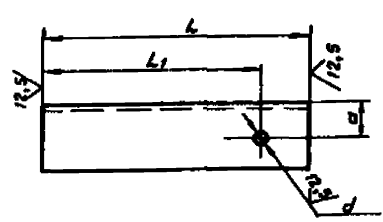


Кол.	Примечание	Наименование	Обозначение
		<u>Стандартные изделия</u>	
		Гайка М16.5 ГОСТ 5915-70	1
		Шайба 16.04 ГОСТ 11371-78	1
		АПЭ 1556.0-05	
		<u>Детали</u>	
1		Хомут для труб Дн 152-159	АПЭ 1551.0-1-03
2		Опора	АПЭ 1556.0-1-05
		<u>Стандартные изделия</u>	
		Гайка М16.5 ГОСТ 5915-70	1
		Шайба 16.04 ГОСТ 11371-78	1
		АПЭ 1556.0-06	
		<u>Детали</u>	
1		Хомут для труб Дн 219	АПЭ 1551.0-1-04
2		Опора	АПЭ 1556.0-1-06
		<u>Стандартные изделия</u>	
		Гайка М16.5 ГОСТ 5915-70	1
		Шайба 16.04 ГОСТ 11371-78	1
			Лист 3
<b>АПЭ 1556.0</b>			Формат А4

**1-0'9551 ЕУВ**

19 ✓(✓)



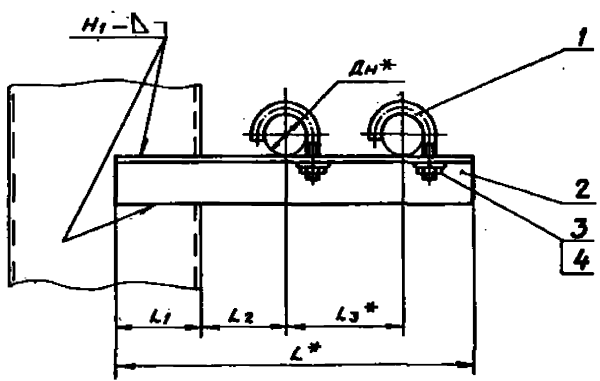
Обозначение	Размеры в мм				Материал	Масса, кг
	L	L1	d	a		
АПЭ 1556.0-1	160	123	7	20	Уголок 36x36-В-ГОСТ 8509-86 Ст.3пс-1-ГОСТ 535-88	0,26
-01	180	148	9			0,3
-02	210	178	11	22	Уголок 40x40-В-ГОСТ 8509-86 Ст.3пс-1-ГОСТ 535-88	0,39
-03	300	251	13			0,9
-04	400	367	17	35	Уголок 50x50-В-ГОСТ 8509-86 Ст.3пс-1-ГОСТ 535-88	1,92
-05	510	468				45
-06	560	518		55	Уголок 63x63-В-ГОСТ 8509-86 Ст.3пс-1-ГОСТ 535-88	6,05

$N14 \pm \frac{t_2}{2}$

**АПЭ 1556.0-1**

Имп. л. по в. / Подпись и дата / Взам. имп. л. № в. № в. / Подпись и дата	Лист	Масса	Масса
Имп. л. по в. / Подпись и дата / Взам. имп. л. № в. № в. / Подпись и дата	Ст. табл.	Лист	Листов 1
Имп. л. по в. / Подпись и дата / Взам. имп. л. № в. № в. / Подпись и дата	Ст. таблицу	СПбС Специальтехника Москва	
Имп. л. по в. / Подпись и дата / Взам. имп. л. № в. № в. / Подпись и дата	Формат А4		

**АПЭ 1557.0СВ**



Обозначение	Размеры в мм					Масса сборки, кг
	Дн*	L*	L1	L2*	L3*	
АПЭ 1557.0	18..30	240	50	60	75	0,44
-01	32..48	290	70	70	90	0,6
-02	50..65	360	80	80	125	0,98
-03	70..89	450	90	125	145	3,02
-04	108..140	620		200	200	7,2
-05	152..159	740	105	280	225	11,3
-06	219	870	120	300	285	23,3

1. Сварные швы по ГОСТ 5264-80.  
Электрод Э42 ГОСТ 9467-75.
2.  $\pm \frac{t_2}{2}$
- 3.\* Размеры для справок.
4. Катет сварного шва принимается по наименьшей толщине свариваемых деталей.

<b>АПЭ 1557.0СВ</b>			
Имп. л. по в. / Подпись и дата / Взам. имп. л. № в. № в. / Подпись и дата	Лист	Масса	Масса
Имп. л. по в. / Подпись и дата / Взам. имп. л. № в. № в. / Подпись и дата	Ст. табл.	Лист	Листов 1
Имп. л. по в. / Подпись и дата / Взам. имп. л. № в. № в. / Подпись и дата	Формат А3	СПбС Специальтехника Москва	

